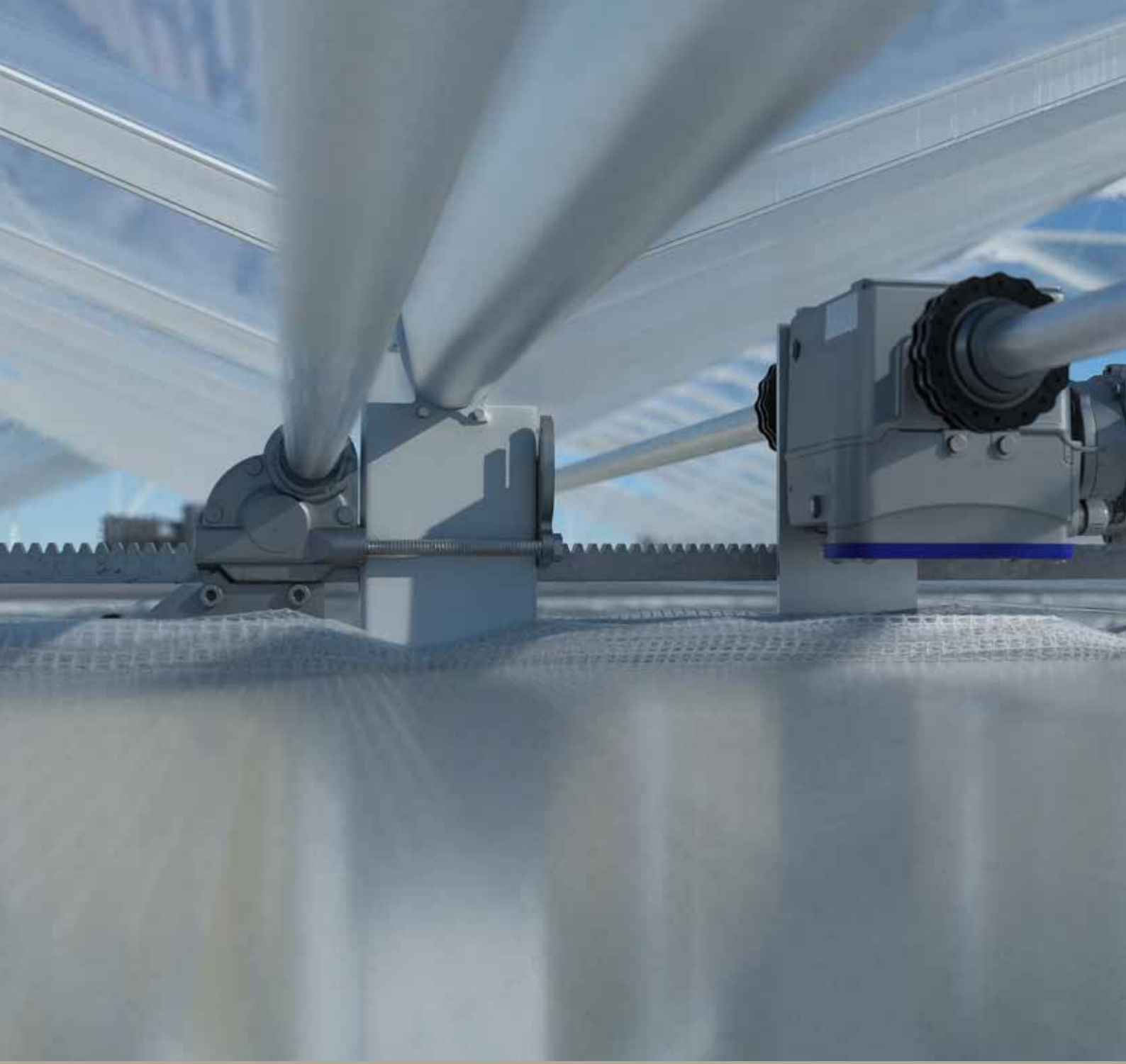




SLIMME AANDRIJFSYSTEMEN VOOR LUCHTING

Praktisch overzicht voor engineers,
projectleiders en salespartners in de tuinbouw.





Inhoud

Samen zorgen we voor slim geregelde luchting	4
Easy does it!	6
'Easy does it' in de praktijk	8
Drie motoren. Stil. Sterk. Onderhoudsvrij.....	10
Drijfstang railluchting	17
EWA + LZG // Tralieliggermontage	18
EWA + LZG // Kolom-montage.....	20
EWA 50 // PowerDrive	23
EWA 50 // PowerDrive // 50 - 150 Nm	24
EWA 52 // PowerDrive	29
EWA 52 // PowerDrive // 250 - 600 Nm	30
EWA 56 // PowerDrive	35
EWA 56 // PowerDrive // 900 - 2000 Nm.....	36
EWA 76 // TurboLogic	41
EWA 76 // TurboLogic // 900 - 1200 Nm	42
LZG 20 / 24 // Heugelaandrijving	47
LZG 20 / 24 // Heugelaandrijving // 5500 - 10000 N	48
Altijd ondersteuning, altijd dichtbij	52
SBE het slimme systeem voor de tuinbouw.....	53
De 5 zekerheden van Lock Drives	54

Samen zorgen we voor slim geregelde luchting

Als engineer, installateur of salespartner speel je een sleutelrol in het creëren van een stabiel en gezond kasklimaat. Lock Drives ondersteunt jou daarbij, met aandrijftechniek die betrouwbaar, eenvoudig en precies werkt. Speciaal ontwikkeld voor het aansturen van luchtramen en gevelventilatie.

In deze catalogus vind je onze oplossingen voor luchting. Geen verkooppraat, maar technische inzichten, toepassingen en directe links naar bestanden, montagehandleidingen en support.

Duitse degelijkheid

Al 180 jaar staat Lock Drives voor robuuste, geluidsarme en onderhoudsarme motoren. Gemaakt om te presteren in vochtige, stoffige of warme omstandigheden.

Wat je van ons mag verwachten

- Degelijkheid zonder poespas
- Eenvoudig te integreren in elk ontwerp
- Ondersteuning van een lokaal team dat je kent


Easy does it. Ook voor ventilatie.

Dankzij modulaire systemen, beschikbare .DXF- en .STEP-bestanden en ons mechatronisch eindschakelaarsysteem stel je luchtramen in met twee kliks. Dat scheelt tijd, voorkomt fouten en werkt gewoon prettig. Ook voor je klant.

**ALS PIONIER OP HET GEBIED VAN SCHERMING
EN LUCHTING ZIJN WIJ OP ALLE VLAKKEN
VOORTDUREND BEZIG MET INNOVATIE.**

FRANK LOCK, DIRECTEUR



- 
- **Ondersteuning in de ontwerpfase**
 - **Direct toepasbaar in elk kasontwerp**
 - **.DXF- en .STEP-bestanden via lockhortibox.com**
 - **Twee-klik installatie van de eindschakelaar**
 - **Geluidsarme motoren**
 - **Lange levensduur en geen olie lekkage**
 - **Geen onderhoud nodig**
 - **Technische support en hulp dichtbij**
 - **Alles op één plek: lockhortibox.com**

Easy does it!

Zo regel je luchting zonder gedoe.

Het ontwerpen of aanpassen van luchting in een kas vraagt om slimme keuzes. Techniek moet niet alleen kloppen, maar ook eenvoudig zijn toe te passen, af te stellen en te onderhouden.

Bij Lock maken we dat mogelijk met oplossingen die je direct kunt integreren in je ontwerp, snel installeert en jarenlang met vertrouwen gebruikt. We noemen dat: Easy does it.



WAT WE DAARIN ÉCHT MAKKELIJK MAKEN:

ONDERSTEUNING IN DE ONTWERPFASE

Direct contact bij nieuwbouw of renovatie. Kosteloos meedenken of beoordeling van je ontwerp.

AFSTELLEN ZONDER GEDOE

Mechatronisch eindschakelaar-systeem, instelbaar in twee klikken. Plug & Play.

LOCKHORTIBOX.COM

Alle .DXF- en .STEP-bestanden overzichtelijk beschikbaar, klaar voor gebruik.

GEEN STROOM NODIG VOOR INSTALLATIE

Montage van de aandrijving en stroomloze instelling van de eindposities kan in één keer, wat tijd bespaart – eenvoudig en efficiënt!

MOTOR VERVANGEN = SNEL GEREGELD

Onze aandrijvingen zijn vervangbaar zonder constructie aan te passen.

SUPPORT DICHTBIJ

Een team dat jouw taal spreekt. Altijd bereikbaar, altijd praktisch.

ALLE INFO OVERZICHTELIJK OP ÉÉN PLEK?

Ga naar lockhortibox.com
voor ondersteuning en
downloads.



Zo werkt 'Easy does it' in luchttingsprojecten

Een goed werkend luchttingsstelsel begint met slimme keuzes in ontwerp en montage. Lock levert complete aandrijvingsoplossingen – van motor tot tandheugel, montageplaat en eindschakelaar – afgestemd op jouw project.

Alles past, alles klopt. En dat maakt jouw werk als engineer of installateur eenvoudiger én betrouwbaarder.



WAT DAT CONCREET OPLEVERT:

EXTREEM LANGE LEVENSDUUR

Robuuste techniek. Weinig slijtage. Geen verrassingen.

GEEN OLIELEKKAGE OF ONDERHOUD NODIG

Motoren zijn volledig afgesloten. Nagenoeg onderhoudsvrij.

ALTIJD ONDERSTEUNING BIJ DE PLANNING

Of het nu gaat om nieuwbouw of renovatie: wij denken mee.

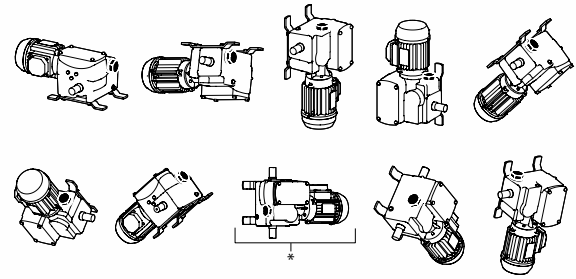
STIL IN GEBRUIK

Voor kwekers telt ook het comfort. Geluidsarme motoren zorgen voor rust.

SUPPORT WANNEER NODIG

We zijn dichtbij. Ook na oplevering.

Montage- & ontluchtingspositie EWA 50-56



* Alleen vrijgegeven op aanvraag.



Drie motoren. Stil. Sterk. Onderhoudsvrij.

De EWA 50, 52 en 56 PowerDrives zijn wereldwijd dé standaard in de glastuinbouw. Deze wormwielmotoren combineren kracht, precisie en betrouwbaarheid in elke kas. Extreem stil, volledig onderhoudsvrij en toepasbaar in vrijwel elk systeem.

TOT OP DE MILLIMETER NAUWKEURIG

De EWA-5 serie is een zelfremmend systeem, waardoor schade verleden tijd is. De motoren sturen de luchtramen en schermen zeer precies aan, voor het inregelen van de exacte instellingen.

ONDERHOUDSVRIJ

Volledig afgesloten wormwielkasten. Geen olieerversing nodig, geen lekkage mogelijk.

EENVOUDIGE MONTAGE

Door de 'two-click-installation' zijn de motoren snel gemonteerd en direct gebruiksklaar. Niet meer 1,5 uur wachten, maar direct gebruikmaken van de krachtige motoren.

WERELDWIJDE TOEPASBAARHEID

Voor iedere kas hebben we een ideale motor. De EWA 5-serie biedt alles wat een kas nodig heeft, zowel voor éénfase wisselspanning als voor driefase wisselspanning. Zo heb je voor ieder project de beste aandrijving.

IP55-BESCHERMD

Alle EWA-5 serie motoren zijn bestand tegen vocht, stof en condens, dus nooit meer corrosie. En om dat te versterken, bieden we maar liefst 10 jaar garantie op onze mechaniek.



Voor meer informatie over de Lock PowerDrives, kijk op: lockhortibox.com

De EWA-5 serie:

Volledig uitwisselbaar, altijd passend.



EWA 50
50-150 Nm



EWA 52
250-600 Nm



EWA 56
900-2000 Nm

*20% lichter dan
vergelijkbare
producten.*

KIES DE JUISTE MOTOR IN ÉÉN OOGOPSLAG

- De EWA-5 serie motoren zijn **volledig modulair** waardoor ze voor iedere kas te gebruiken zijn.
- Door het brede assortiment types, uitvoeringen en accessoires van Lock in combinatie met de EWA-5 serie motoren, stel je eenvoudig de ideale oplossing samen.
- De modulaire oplossingen zijn zowel in te zetten voor punt-, lijn- en vlakbeweging.

Motor	Koppelbereik [Nm]	Toepassing	Netspanning 1~	Netspanning 3~
EWA 50	50-150	Lichte scherming	120 / 230 / 240 V	208 / 400 / 480 V
EWA 52	250-600	Allround: scherming & ventilatie	120 / 230 / 240 V	208 / 400 / 480 V
EWA 56	900-2000	Zware ventilatie & grote overspanning		208 / 400 / 480 V



**ZELFREMEND EN
TOT OP DE MILLIMETER
NAUWKEURIG -
BETROUWBAARHEID
GEGARANDEERD.**

Overzicht toerentallen

per EWA-motor voor luchtingstoepassingen

Deze tabel toont het toerental (in omwentelingen per minuut) per EWA-motor bij een specifieke netspanning en frequentie. Zo kun je in één oogopslag bepalen welke motor het beste aansluit bij jouw technische specificaties, installatiesituatie of land van toepassing. Dankzij dit overzicht kies je altijd de juiste uitvoering qua kracht, snelheid en spanning.

		EWA 50			EWA 52				EWA 56			
		50 Nm	90 Nm	150 Nm	250 Nm	350 Nm	450 Nm	600 Nm	900 Nm	1200 Nm	1500 Nm	2000 Nm
n [t/min] bij 50 Hz	400 V 3~	2,6	2,6	2,6	1,6		1,6		2,4	2,4	2,4	2,4
		4,5	4,5	4,5	3,2	3,2	3,2	3,2	4,9		4,9	
					4,4	4,4	4,4	4,4				
	230 V 1~				8,8		8,8					
		2,6	2,6	2,6	1,6		1,6					
		4,5	4,5	4,5	3,2	3,2	3,2					
380 V 3~				4,4	4,4	4,4						
	2,6	2,6	2,6									
	4,5	4,5	2,6									
n [t/min] bij 60 Hz	120 V 1~		3,2	3,2	2,0							
				3,2								
	240 V 1~		3,2	3,2	3,8	3,8	3,8					
208 V 3~ 480 V 3~												
	2,9	3,2	3,2	3,8	3,8	3,8	3,8	2,9	2,9	2,9	2,9	
								2,9	5,8	5,8	5,8	

Inregelen in een handomdraai



Dankzij ons mechatronisch eindschakelaarsysteem stel je Lock-motoren binnen enkele seconden in. Zonder gereedschap, zonder stroom, zonder stress. Klik één: beginpositie. Klik twee: eindpositie. Klaar. De instellingen blijven behouden, zelfs na spanningsuitval.

VOORDELEN VOOR ENGINEERS

- Direct toepasbaar in elk project
- Geen training nodig voor de installateur
- Bespaart 90 minuten per aandrijving
- Snelle montage
- Geen kalibratie nodig
- Geen slijtagepunten
- Geen stroom nodig voor installatie



LSC 40

MECHATRONISCH EINDSCHAKELAARSYSTEEM

- Door de interne schakelaar, gaat de LSC 40 nooit voorbij de eindpositie, zodat enorme schades worden voorkomen.
- Eén universele versie voor alle snelheden
- Geïntegreerde extra schakelaars (AC/DC stuurspanning)
- Geen mechanische aanslag of slijtage
- Na een storing direct aan de slag, want de LSC herinnert de laatste positie. Zo bespaar je veel tijd en geld.
- Signaaluitgangen: 0-10 V, 4-20 mA, of incrementeel

Bekijk de datasheets en aansluitvoorbeelden op
www.lockhortibox.com



**EENVOUDIGE
INSTALLATIE IN
TWEË KLIKKEN.
EASY DOES IT!**





DRIJFSTANG RAILLUCHTING

LUCHTING NAUWKEURIG GESTUURD

Drijfstang-railluchtingsystemen worden veel toegepast in kasluchting met nok- of gevelramen. De lineaire beweging zorgt voor betrouwbare open- en sluitbewegingen over langere afstanden. Lock levert complete combinaties van motoren, heugels, koppelingen en consoles, alles ontworpen voor kracht, precisie en een lange levensduur.

Dankzij de modulaire opbouw zijn deze systemen toe te passen in uiteenlopende kasconstructies. Ook voor speciale situaties, zoals asymmetrische ramen of ramen die open gelaten worden, zijn passende oplossingen beschikbaar.

EWA + LZG // TRALIELIGGERMONTAGE

EWA + LZG // KOLOM-MONTAGE

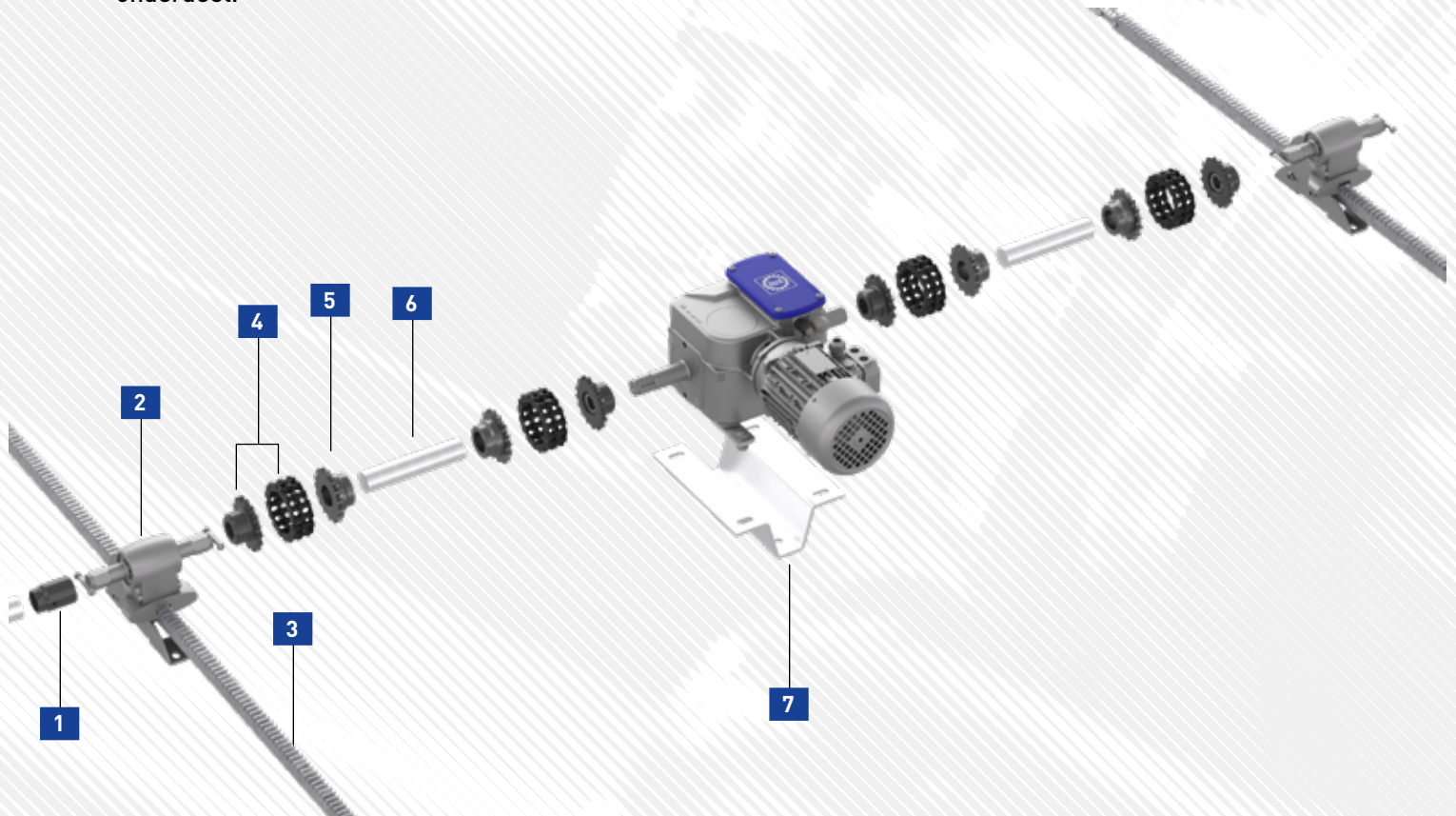
Drijfstang raillichting

EWA + LZG

TRALIELIGGERMONTAGE

EEN SYSTEEM DAT STAAT ALS EEN HUIS

Hier zie je de volledige opbouw van een trek-duw systeem met EWA-motor. Alle onderdelen zijn optimaal op elkaar afgestemd voor een geruisloze werking en eenvoudige montage. Leverbaar als totaaloplossing of per onderdeel.



ONDERDELENOVERZICHT VAN EEN DRIJFSTANG RAILLUCHTING GEMONTEERD OP TRALIELIGGER VOOR DE EWA 5-SERIES

In één overzicht alle onderdelen van dit trek-duw systeem. Gebruik onderstaande tabel én de exploded view op de linkerpagina om direct te bestellen en aan de slag te gaan.

Drijfstang raillichting // Tralieliggermontage		
EWA 50/52/56		
	Artikelnummer	Benaming
1	20266.4260.3601	SKS 66.6036
2	61420.1010.00	LZG 20.10xx
3	61420.80xx.xxxx*	LZZ 20.10
4	20611.9181.66	KKS 11.8166
5	20611.9581.43	KKS 11.8143
6	Reeds in constructie	Tube 5/4" DIN EN 10255
7	82532.1210.0111	MPL 32.1210

**ALLE INFO
OVERZICHTELIJK
OP ÉÉN PLEK?**
Ga naar
lockhortibox.com
voor ondersteuning
en downloads.

* Plaatsaanduidingen voor de lengte, niet vooraf in te voegen.



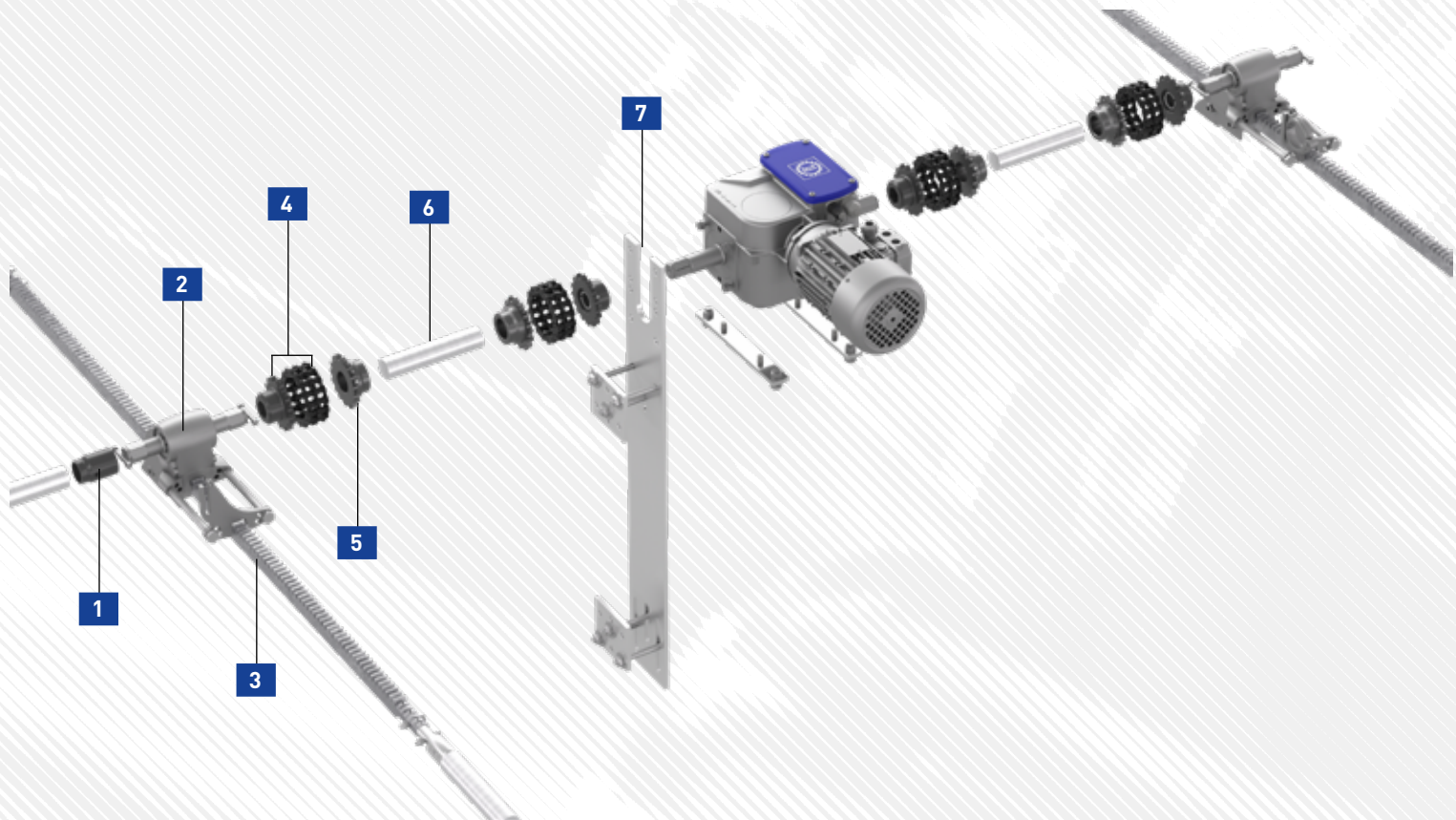
Drijfstang raillichting

EWA + LZG

KOLOM-MONTAGE

EEN SYSTEEM DAT STAAT ALS EEN HUIS

Hier zie je de volledige opbouw van een trek-duw systeem met EWA-motor. Alle onderdelen zijn optimaal op elkaar afgestemd voor een geruisloze werking en eenvoudige montage. Leverbaar als totaaloplossing of per onderdeel.



ONDERDELENOVERZICHT VAN EEN DRIJFSTANG RAILLUCHTING GEMONTEERD AAN DE KOLOM VOOR DE EWA 5-SERIES

In één overzicht alle onderdelen van dit trek-duw systeem. Gebruik onderstaande tabel én de exploded view op de linkerpagina om direct te bestellen en aan de slag te gaan.

Drijfstang raillichting // Kolom-montage		
EWA 50/52/56		
	Artikelnummer	Benaming
1	20266.4260.3601	SKS 66.6036
2	61420.1010.00	LZG 20.10xx
3	61420.80xx.xxxx*	LZZ 20.10
4	20611.9181.66	KKS 11.8166
5	20611.9581.43	KKS 11.8143
6	Reeds in constructie	Tube 5/4" DIN EN 10255
7	82546.1xxx.xxxx*	MPL 46

**ALLE INFO
OVERZICHTELIJK
OP ÉÉN PLEK?**
Ga naar
lockhortibox.com
voor ondersteuning
en downloads.

*Plaatsaanduidingen voor de lengte, niet vooraf in te voegen.





**DE TANDHEUGEL-,
RONDSEL- EN
AANDRIJFSYSTEMEN
VAN LOCK DRIVES
ZORGEN VOOR EEN
BETROUWBARE
REGLING VAN
TEMPERATUUR
EN LUCHTING.**

TIM LAUER, ALBERT J. LAUER INC.

EWA 50 // PowerDrive



EWA 50 // PowerDrive

50 - 150 Nm

De EWA 50 is een compacte wormwielmotor met dubbele zelfremmende overbrenging. Ideaal voor lichtere schermtoepassingen of situaties met beperkte ruimte. Betrouwbaar, fluisterstil en volledig onderhoudsvrij.



Universele montage

- Bevestiging aan achterzijde of zijkant (symmetrisch)
- Standaardvoet: hartafstand 70 mm (optioneel 60 mm)

Geïntegreerde eindschakelaar

- Aansturing via LSC 40 (AC/DC)

Modulair & flexibel

- Volledige uitwisselbaarheid met oudere EWA 10 / 12
- Werkt met meerdere netspanningen
- Eénfasige modellen standaard voorzien van aansluitkabel en wikkelbescherming

Bestand tegen het klimaat

- Omgevingstemperatuur -5 °C tot +60 °C
- Optioneel: A60-uitvoering voor toepassingen onder -5 °C
- Beschermingsklasse IP55

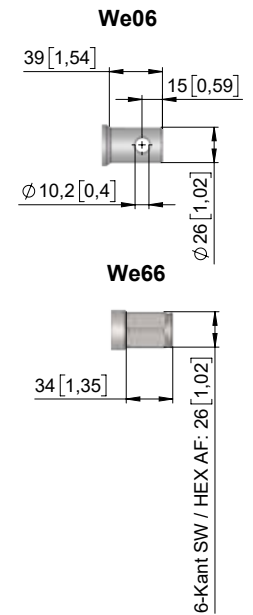
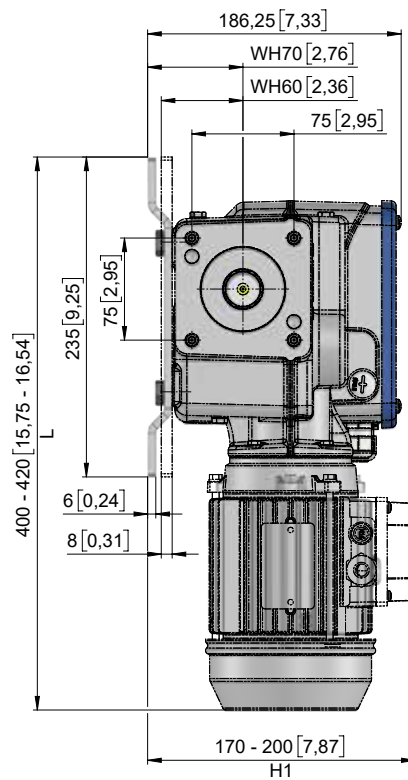
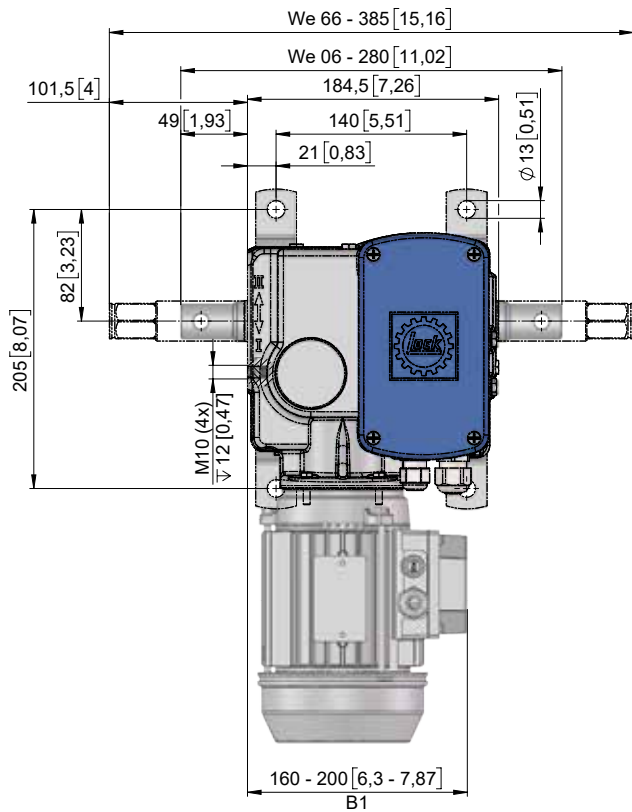
Inschakeltijd

- S3-40%
- Volledig onderhoudsvrij: geen olieverversing nodig, geen lekkage

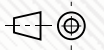
Positieterugmelding (optioneel)

Bij gebruik van LSC 40:

- LPR 02 (analoog 0-10 V / 4-20 mA)
- LPR 04 (digitaal – incrementeel signaal)



mm [inch]



Alle info overzichtelijk op één plek? Ga naar lockhortibox.com voor ondersteuning en downloads.

EWA 50 // PowerDrive

50 - 150 Nm



Versie	T [Nm]	n [1/min]	I [A]	P [kW]	m We 06 [kg]	m We 66 [kg]
400 V 3~, 50 Hz						
EWA 50.0503	50	2,6	0,4	0,19	18,4	19,1
EWA 50.0505	50	4,5	0,45	0,22	18,4	19,1
EWA 50.0903	90	2,6	0,45	0,23	18,4	19,1
EWA 50.0905	90	4,5	0,9	0,33	18,4	19,1
EWA 50.1503	150	2,6	0,8	0,39	18,4	19,1
EWA 50.1505	150	4,5	0,94	0,46	18,4	19,1
230 V 1~, 50 Hz						
EWA 50.0503	50	2,6	1,4	0,3	18,6	19,3
EWA 50.0505	50	4,5	1,5	0,32	18,6	19,3
EWA 50.0903	90	2,6	1,5	0,32	18,6	19,3
EWA 50.0905	90	4,5	1,7	0,38	19,4	20,1
EWA 50.1503	150	2,6	1,7	0,34	19,4	20,1
EWA 50.1505	150	4,5	2,8	0,62	19,5	20,2
380 V 3~, 50 Hz, CCC						
EWA 50.0503	50	2,6	0,6	0,24	19,3	-
EWA 50.0505	50	4,5	0,6	0,25	19,3	-
EWA 50.0903	90	2,6	0,6	0,26	19,3	-
EWA 50.0905	90	4,5	0,8	0,38	19,8	-
EWA 50.1503	150	2,6	0,8	0,38	19,8	-
EWA 50.1505	150	4,5	0,9	0,46	19,8	-



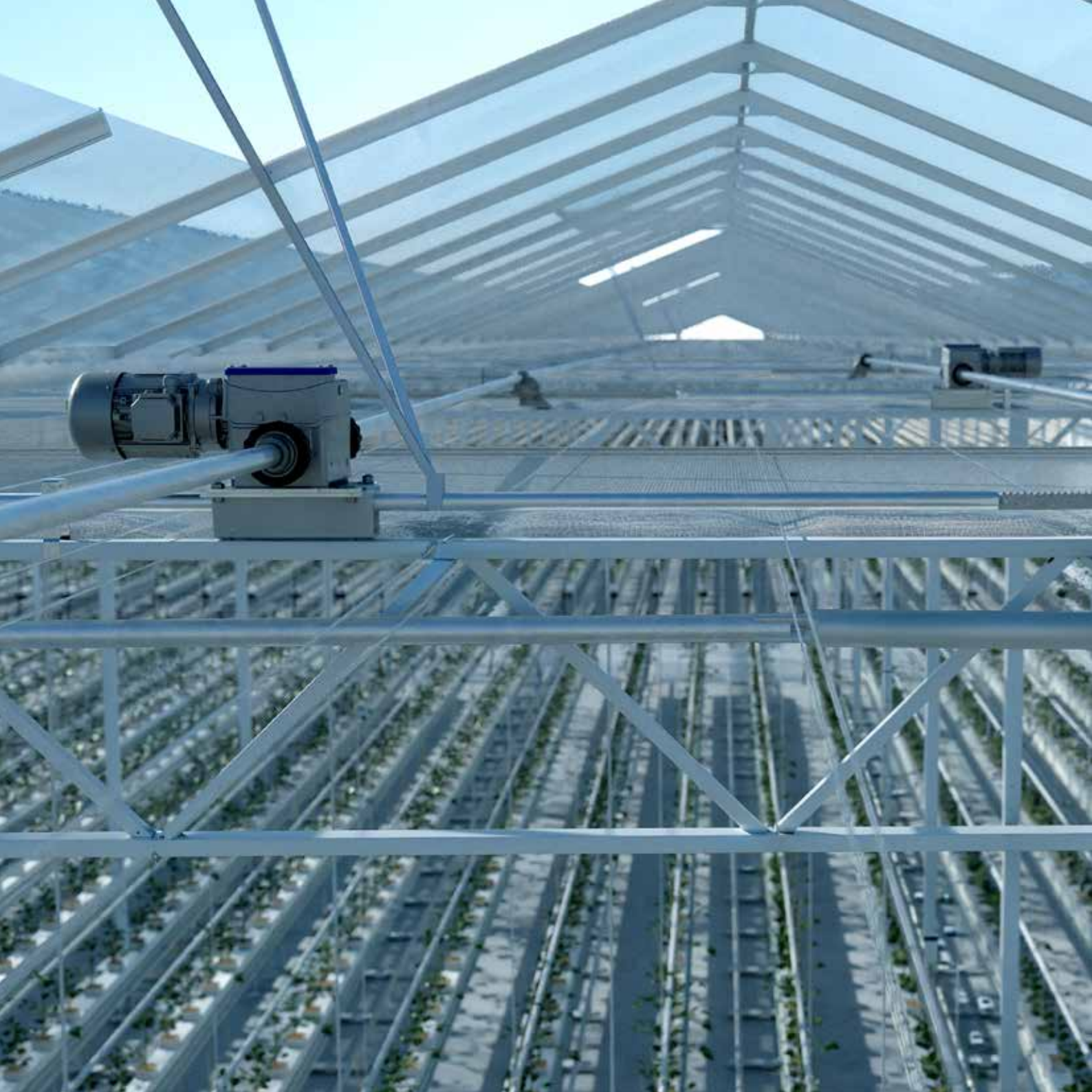
We 06
WL 280 mm

Versie	T [Nm]	T [in.-lb]	n [1/min]	I [A]	P [kW]	m We 06 [kg]
120 V 1~, 60 Hz, cURus Motor						
EWA 50.0903	90	800	3,2	3,00	0,35	20,2
EWA 50.1503	150	1300	3,2	3,60	0,43	20,4
240 V 1~, 60 Hz, cURus Motor						
EWA 50.0903	90	800	3,2	1,60	0,37	18,8
EWA 50.1503	150	1300	3,2	2,00	0,46	20,2
208 V 3~, 60 Hz, cURus Motor						
EWA 50.0903	90	800	3,2	1,00	0,27	18,8
EWA 50.1503	150	1300	3,2	1,20	0,33	18,8
480 V 3~, 60 Hz, cURus Motor						
EWA 50.0903	90	800	3,2	0,50	0,27	18,2
EWA 50.1503	150	1300	3,2	0,70	0,34	18,8



**WIJ LEVEREN COMPLETE AANDRIJFSYSTEMEN
DIE VOLDOEN AAN UITEENLOPENDE EISEN. ZELFS
TANDHEUGELS KUNNEN WE OP MAAT BUIGEN,
ZODAT ZE BIJ GESLOTEN LUCHTRAMEN NIET STOREN.**

MICHAEL DIESCH, ONTWIKKELING



EWA 52 // PowerDrive



EWA 52 // PowerDrive

250 - 600 Nm



- Uiterst geruisloos, zelfremmend dubbel wormwiel met geïntegreerde eindpositie-uitschakeling en lange levensduur, onderhoudsvrij.
- Universele installatie dankzij standaard achter- of zijdelingse montage.
- Eindpositie-uitschakeling via besturingseenheid LSC 40 AC/DC inclusief extra eindschakelaar.
- Kwaliteitsmotoren beschikbaar voor vele netspanningen.
- Eénfasemotoren voorbedraad met aansluitkabel en geïntegreerd wikkelbeveiligingscontact.
- Omgevingstemperatuur -5°C tot $+60^{\circ}\text{C}$, optie A60 voor lage temperatuur toepassingen onder -5°C .
- Beschermingsklasse IP 55.
- Inschakelduur S3-40%.
- Geschikt voor installatie met EWA 14.

Opties bij gebruik van LSC 40:

- Positie-indicator LPR 02 voor analoog signaal 0-10 V of 4-20 mA, LPR 04 voor digitaal signaal (incrementeel).

Opties voor voorbedrade aandrijvingen:

- Aansluitkabel met speciale mantel voor UL/CSA volgens installatie in buitenbereik (Noord-Amerika).

EWA 52 // PowerDrive

250 - 600 Nm



Versie	T [Nm]	n [1/min]	I [A]	P [kW]	m We 06 [kg]	m We 66 [kg]
400 V, 3~, 50 Hz						
EWA 52.1509	150	8,8	1,30	0,70	27	27,7
EWA 52.2501	250	1,6	1,00	0,43	27,7	28,4
EWA 52.2503	250	3,2	1,10	0,47	27,7	28,4
EWA 52.2505	250	4,4	1,20	0,52	27,7	28,4
EWA 52.2509	250	8,8	2,20	1,14	28,3	29
EWA 52.3503	350	3,2	1,50	0,86	27,7	28,4
EWA 52.3505	350	4,4	1,60	0,92	27,7	28,4
EWA 52.4501	450	1,6	1,10	0,47	27,7	28,4
EWA 52.4503	450	3,2	1,65	0,95	27,7	28,4
EWA 52.4505	450	4,4	1,80	1,04	27,7	28,4
EWA 52.4509	450	8,8	2,75	1,42	-	29
EWA 52.6003	600	3,2	1,80	1,04	-	28,4
EWA 52.6005	600	4,4	2,20	1,27	-	28,4
230 V, 1~, 50 Hz						
EWA 52.2501	250	1,6	2,90	0,64	28	28,7
EWA 52.2503	250	3,2	3,20	0,71	28	28,7
EWA 52.2505	250	4,4	3,50	0,77	28	28,7
EWA 52.3503	350	3,2	4,70	0,96	28,8	29,5
EWA 52.3505	350	4,4	5,00	1,02	28,8	29,5
EWA 52.4501	450	1,6	3,20	0,71	28,8	29,5
EWA 52.4503	450	3,2	4,90	1,00	28,8	29,5



We 06
WL 280 mm



We 66
WL 385 mm

Versie	T [Nm]	T [in.-lb]	n [1/min]	I [A]	P [kW]	m We 06 [kg]	m We 66 [kg]
120 V, 1~60 Hz, cURus Motor							
EWA 52.2501	250	2200	2,0	3,6	0,75	28,6	-
EWA 52.2503	250	2200	3,8	6,9	0,81	28,6	-
240 V, 1~ 60 Hz, cURus Motor							
EWA 52.2501	250	2200	2,0	3,40	0,78	28,8	-
EWA 52.2503	250	2200	3,8	3,80	0,87	28,8	-
EWA 52.4503	450	4000	3,8	4,85	0,89	28,8	29,5
208 V, 3~ 60 Hz, cURus Motor							
EWA 52.2501	250	2200	2,0	1,75	0,56	27,2	-
EWA 52.2503	250	2200	3,8	2,10	0,67	27,2	-
EWA 52.4503	450	4000	3,8	2,85	0,90	27,2	27,9
EWA 52.6003	600	5300	3,8	3,70	1,09	-	29,2
480 V, 3~ 60 Hz, cURus Motor							
EWA 52.2503	250	2200	3,8	1,45	0,78	27,2	-
EWA 52.4503	450	4000	3,8	1,60	0,86	27,2	27,9
EWA 52.6003	600	5300	3,8	2,30	1,49	-	29,2



**BIJ DE VERVAARDIGING VAN ONZE PRODUCTEN
LETTEN WIJ OP DE HOOGSTE PRECISIE EN
OPTIMALE PROCESSEN. MET HET ZEER GROTE
VERTICALE PRODUCTIEBEREIK PRODUCEREN
WIJ HIERDOOR DE BEKENDE PREMIUM
LOCK-KWALITEIT IN EIGEN HUIS.**

STEFFEN REHM, TEAM BEHUIZING



EWA 56 // PowerDrive



EWA 56 // PowerDrive

900 - 2000 Nm



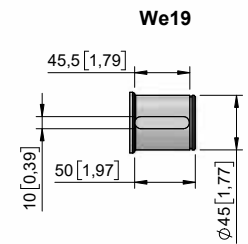
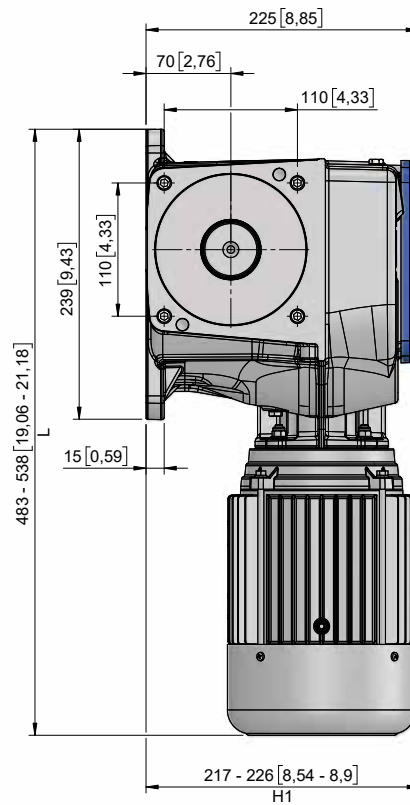
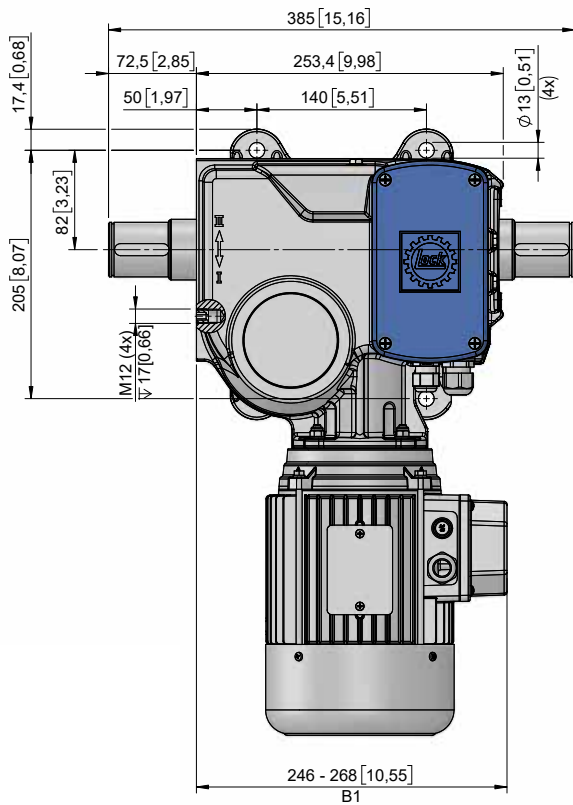
- Uiterst stille, zelfremmende dubbele wormwielreductor met geïntegreerde eindstanduitschakeling en lange levensduur, onderhoudsvrij.
- Universele montage dankzij standaard achter- of zijmontage.
- Eindstanduitschakeling via LSC 40 DC besturingseenheid incl. extra eindschakelaar.
- Optioneel: precisie-eindschakelaar END 20 voor 580 asomwentelingen.
- Kwaliteitsmotoren beschikbaar voor vele netspanningen.
- Omgevingstemperatuur -5°C tot +60°C.
- Beschermingsklasse IP 55.
- Inschakelduur S3-40%.
- Installatie geschikt voor EWA 16.
- 20% lichter dan vergelijkbare producten.
- Flexibele koppelingskeuze dankzij gestandaardiseerde as We19.

Opties bij gebruik van LSC 40:

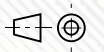
- Positieterugkoppeling LPR 02 voor analog signaal 0-10V of 4-20 mA analog signaal.
- Kortere installatietijd omdat er geen bijkomende instelling nodig is.

Opties bij gebruik van END 20:

- Extra eindschakelaar END 20.40.
- PAR 06 positie-indicator (potentiometer).
- Positie terugkoppelenheid PAR 10 voor 0-10V of 0-5V.



mm [inch]



Alle info overzichtelijk op één plek? Ga naar lockhortibox.com voor ondersteuning en downloads.

EWA 56 // PowerDrive

900 - 2000 Nm

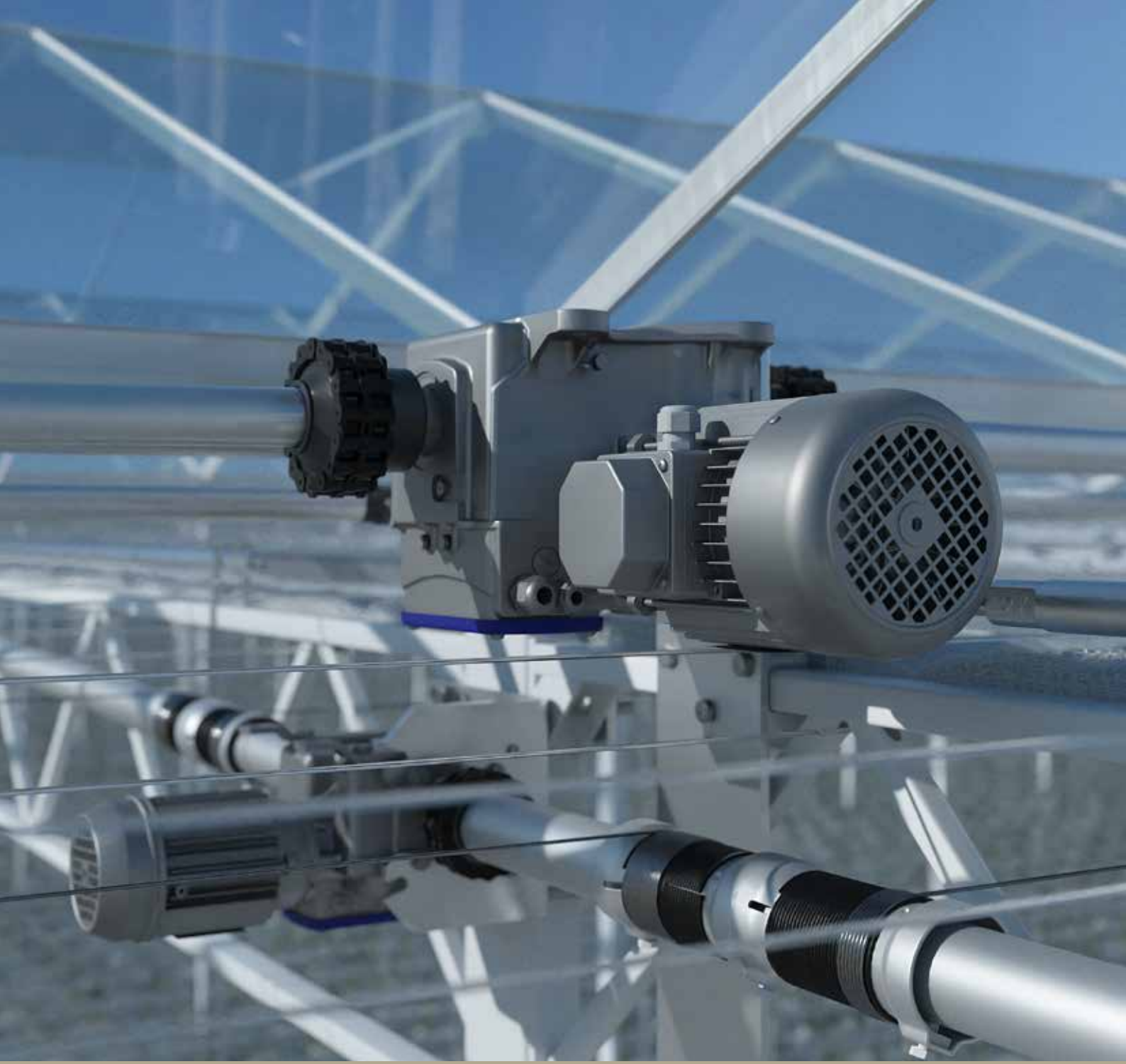


We 19
WL 385 mm

Versie	T [Nm]	n [1/min]	I [A]	P [kW]	m [kg]
400 V 3~, 50 Hz cURus Motor					
EWA 56.9003	900	2,4	2,00	1,05	43,3
EWA 56.9005	900	4,9	3,10	1,87	43,8
EWA 56.9203	1200	2,4	2,80	1,40	46,6
EWA 56.9503	1500	2,4	3,30	1,71	46,6
EWA 56.9505	1500	4,9	5,20	2,70	48,4
EWA 56.9703*	2000	2,4	3,50	2,11	49,8

* Het gebruik van EWA 56.9703 tot 2000 Nm is alleen toegestaan voor beschadwing!

Versie	T [Nm]	T [in.-lb]	n [1/min]	I [A]	P [kW]	m [kg]
208V 3~, 60Hz, cURus Motor						
EWA 56.9003	900	8000	2,9	4,00	1,22	44
EWA 56.9203	1200	10600	2,9	4,80	1,56	46,6
EWA 56.9205	1200	10600	5,8	8,15	2,58	48,4
480V 3~, 60Hz, cURus Motor						
EWA 56.9003	900	8000	2,9	2,40	1,30	44
EWA 56.9203	1200	10600	2,9	2,80	1,51	46,6
EWA 56.9205	1200	10600	5,8	4,50	2,77	48,4
EWA 56.9503	1500	13300	2,9	3,10	1,80	46,6
EWA 56.9505	1500	13300	5,8	5,10	3,31	48,4





EWA 76 // TurboLogic



EWA 76 // TurboLogic

900 - 1200 Nm



- Speciale aandrijving EWA 76 tot 1200 Nm met in de motor geïntegreerde krachtige frequentieomzetter voor hoge verstellingsnelheden. Voor de ventilatie van kassen, in het bijzonder Cabrio of centrale ventilatie.
- Speciale toepassing: rolkas.
- Door frequentieomzetter groot toerental-spectrum van 9 tot 35 rpm bij volledig koppel tot 1200 Nm mogelijk. Soft-start en soft-stop geïntegreerd om de complete installatie te ontzien.
- Extern eindschakelaar-systeem ESS 40 met besturingseenheid LSC 40 of tandwieleind-schakelaar END 20 voor eindposities/langzaam rijden/normaal rijden.
- Als optie afstandsmelder PAR 06/PAR 10 voor END 20. Uitbreiding tot optie „Luv/Lee“ met tweede eindschakelaarkast ESS 40 voor verdere tussenposen.
- Aansturing via schakelcontacten 1/0 (potentiaalvrij) bij stuurspanning 24 V van FU. Extern DC 24 V aansturing mogelijk. Driefasevoeding. ED = 60 %, IP 55, ISO-F. Geen omkeerschakelaar mogelijk!
- Standaardkleur RAL 7037.
- US-versie met 480 V/60 Hz en cURus op aanvraag.

Optie:

- LAZ 90.30 handbedieningsapparaat.

EWA 76 // TurboLogic

900 - 1200 Nm

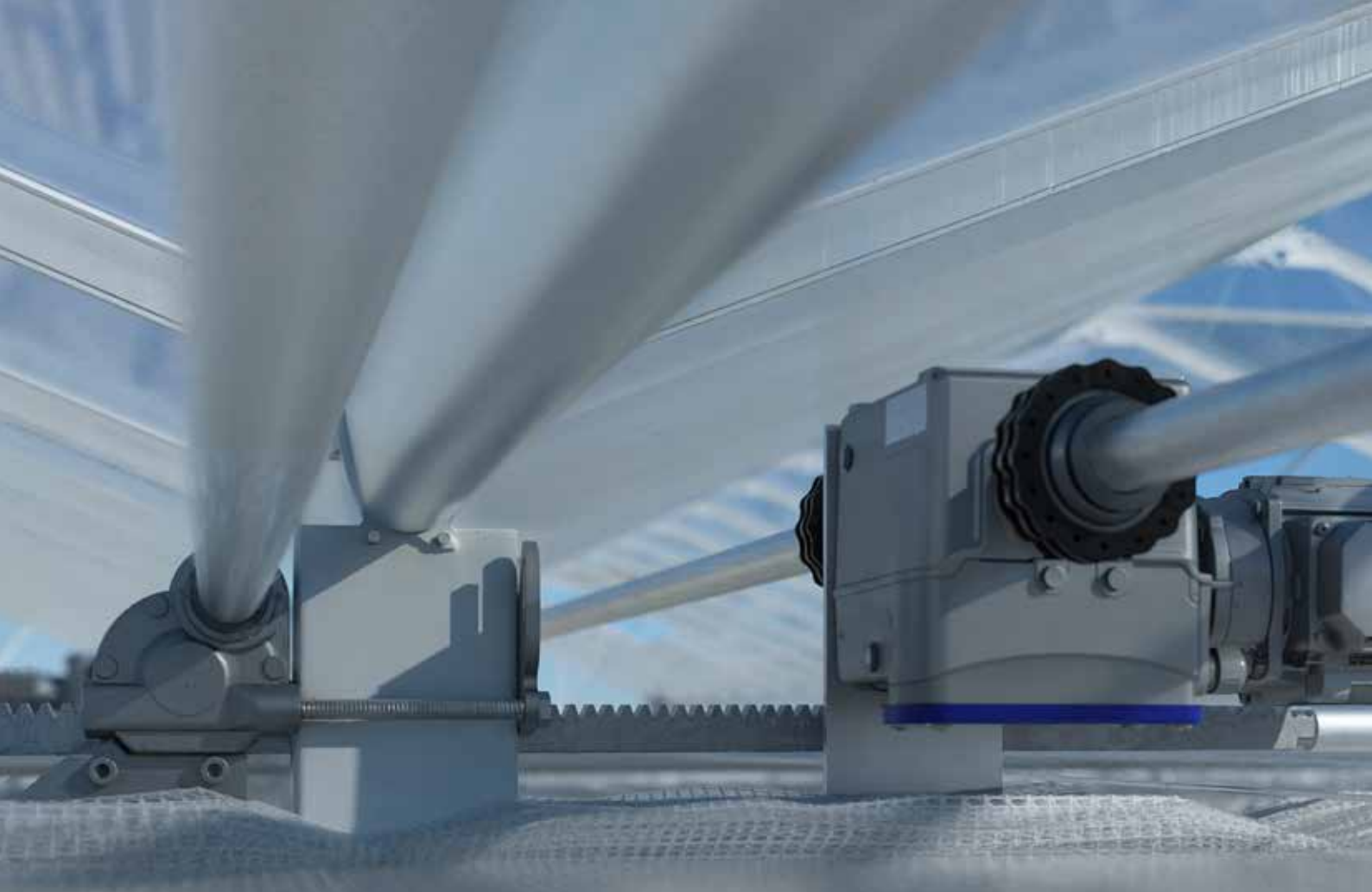


Versie	T [Nm]	n1 [1/min]	n2 [1/min]	I [A]	P [kW]	m [kg]
400 V 3~, 50 Hz						
EWA 76.9030	900	9,0	30,0	5,48	2,60	66,0
EWA 76.9223	1200	9,0	23,0	5,48	2,60	66,0



**WIJ BIEDEN U EEN COMPLETE
AANDRIJFOPLOSSING VOOR DE MEEST
UITEENLOPENDE EISEN, ZO KUNNEN
WIJ BIJV. DE TANDHEUGELS VOOR DE
VENTILATIEKLEPPEN INDIVIDUEEL
NAAR WENS BUIGEN, ZODAT DEZE IN
GESLOTEN TOESTAND NIET STOREN.
MET EEN CAD-PROGRAMMA KUNNEN
WIJ HET GEHELE VERLOOP VAN DE
STORENDE CONTOUR SIMULEREN.**

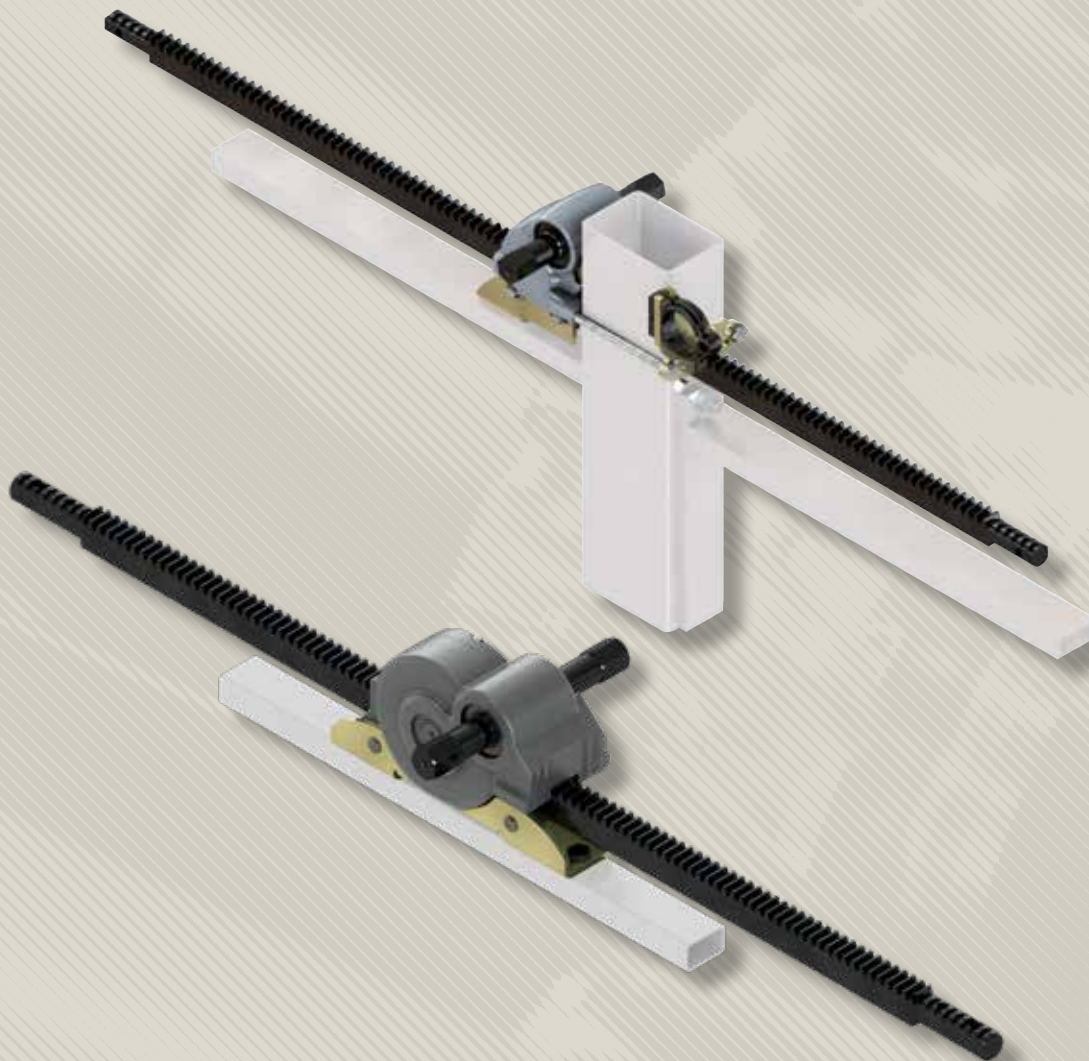
MANFRED BAUSCH, ONTWIKKELING



**ONZE EWA-MOTOREN KUNNEN
IN ELKE INBOUWPOSITIE
GEMONTEERD WORDEN.
BENUT DIE VRIJHEID OM
JOUW AANDRIJVING
OPTIMAAL TE REALISEREN.**

TOBIAS FLUHR, PRODUCT MANAGER

LZG 20 / 24 // Heugelaandrijving



LZG 20 // Heugelaandrijving

5500 – 10000 N

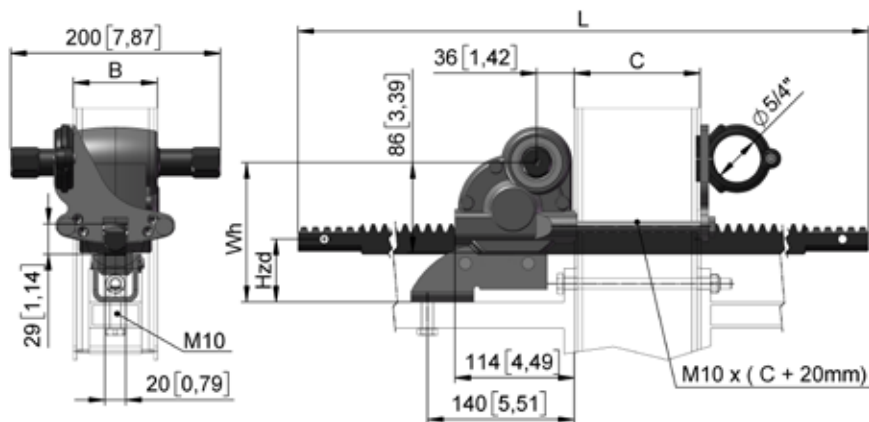


- Zeer robuuste universele heugelaandrijving van de hoogste kwaliteit in uiterst compact design. Bij kolom-montage meest minimale schaduw vorming door aandrijfas onder de goot.
- Universele toepassing bij afstand trek-duw-buis boven tralie 40, 60 of 200 mm evenals C-profiel 11,5 mm.
- Eenvoudige montage van de kolom-versie door middel van klemming om kolom - afmetingen 80, 100, 120 of 140 mm x 50, 60, 70 of 80 mm mogelijk. Bij een bestelling dient de afmeting van de kolom te worden aangegeven!
- Solide gegoten behuizing met kogellagers waardoor soepel draaien wordt gegarandeerd. Aandrijfonderdelen van hoogwaardig staal, 10000 N uitvoering bovendien gehard.
- Zeskant as voor eenvoudige montage van prefab-buizen met weinig torsie en speling. Stevige aandrijfas voor de overdracht van hoge koppels. Bevestiging op de tralie met twee schroeven (door klant zelf).
- Tandheugel van staal, gefreesd met geïntegreerde aansluiting voor trek-duw-buis.
- De tandheugel is bij levering reeds ingevet.

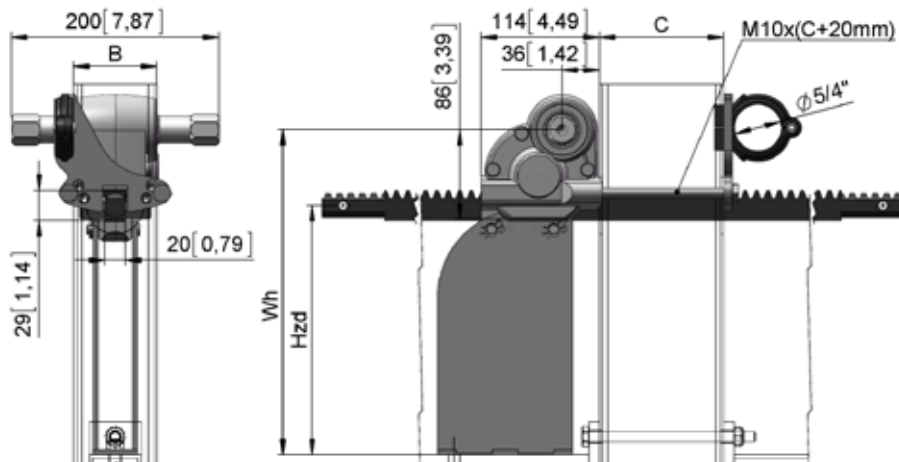
Opmerking:

Laskoppelingen SKS inclusief bouten moeten separaat besteld worden.

LZG 20.10 / 20.30
 Kolom-montage
 Hoogte tot gat 60 mm, 40 mm



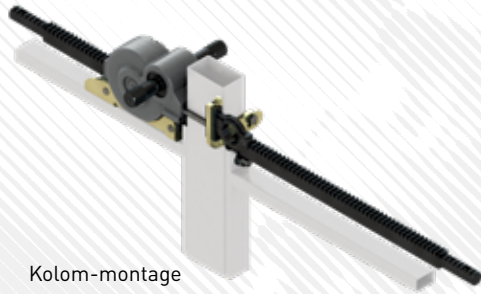
LZG 20.70
 Kolom-montage
 C-profiel 200 mm



Alle info overzichtelijk op één plek? Ga naar lockhortibox.com voor ondersteuning en downloads.

LZG 24 // Heugelaandrijving

13000 – 16000 N



Kolom-montage



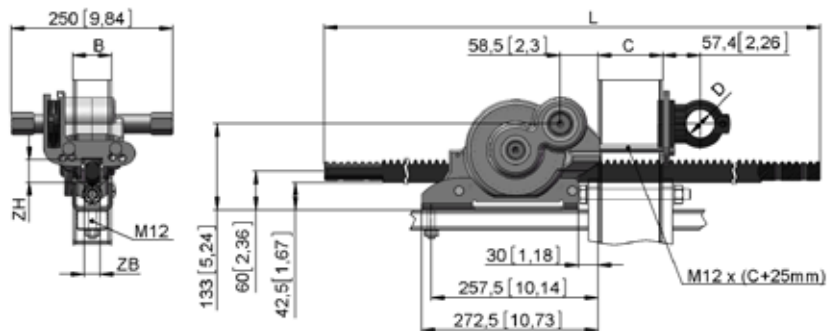
Tralieligger-montage

- Zeer robuuste universele heugelaandrijving van de hoogste kwaliteit in uiterst compact design. Bij kolom-montage meest minimale schaduwvorming door aandrijfjas onder de goot.
- Universele toepassing bij afstand trek-duw-buis boven tralie 40, 60 of 60/200 mm.
- Eenvoudige montage van de kolom-versie door middel van klemming om kolom - afmetingen 80, 100, 120 of 140 mm x 50, 60, 70 mm of 80 mm mogelijk. Bij een bestelling dient de afmeting van de kolom te worden aangegeven!
- Solide gegoten behuizing met kogellagers waardoor soepel draaien wordt gegarandeerd. Aandrijfonderdelen van zeer getemperd, gehard staal.
- Z30-mm-zeskante as voor eenvoudige montage van prefab-buizen met weinig torsie en speling. Stevige aandrijfjas (tot 750 Nm) voor de overdracht van hoge koppels. Bevestiging op de tralie met twee bouten (door klant zelf) met sterkteklasse 8.8.
- Tandheugel van staal (13000 N met 25 x 35 mm / 16000 N met 30 x 40 mm), gefreesd met geïntegreerde aansluiting voor trek-duw-buis.
- De tandheugel is bij levering reeds ingevet.

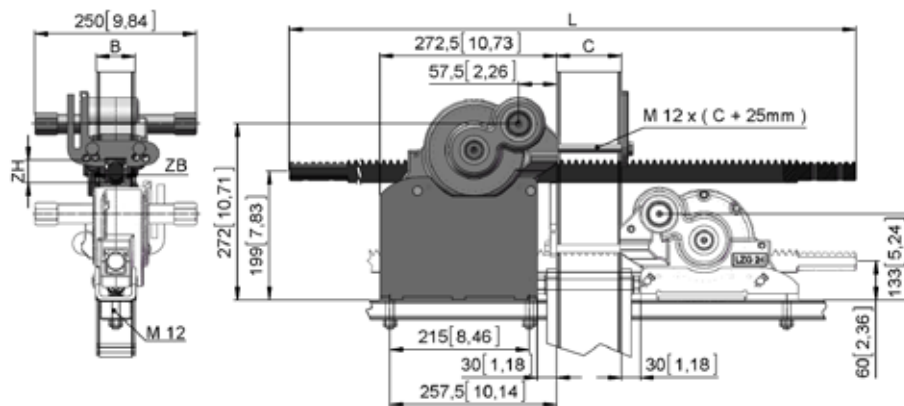
Opmerking:

Laskoppelingen SKS inclusief bouten moeten separaat besteld worden.

LZG 24.10 / 24.30
 Kolom-montage
 Hoogte tot gat 60 mm, 40 mm



LZG 24.70
 Kolom-montage
 Hoogte tot gat 200 mm



Alle info overzichtelijk op één plek? Ga naar lockhortibox.com voor ondersteuning en downloads.

Altijd ondersteuning, altijd dichtbij

Werken met Lock Drives is kiezen voor betrouwbaarheid én eenvoud. We ondersteunen je bij elk project – van eerste ontwerp tot service op locatie. Onze techniek is ontworpen om jarenlang probleemloos te functioneren. En als er toch iets moet worden vervangen of aangepast, dan staan wij klaar.

Onderhoud

Onze motoren zijn volledig onderhoudsvrij. Eventueel onderhoud geldt alleen voor systeemonderdelen zoals tandheugels of lagers. Door de hoogwaardige afdichting en toegepaste elektrotechniek is bij de motor zelf geen onderhoud nodig.

Installatie en afstelling

Dankzij de mechatronische eindschakelaar LSC 40 stel je eindposities eenvoudig in. Zonder voeding, zonder slijtage. Twee kliks en het systeem is klaar voor gebruik. Ook aanpassen achteraf is eenvoudig via Plug & Play.

Persoonlijke support

Onze specialisten denken met je mee. In de ontwerpfase, tijdens installatie of bij vragen in onderhoud. Je krijgt altijd rechtstreeks contact met iemand die jouw project begrijpt.

**KUNNEN WE JE ERGENS
MEE HELPEN?**

Neem contact met ons op

+31 174 212833

inquiry-nl@lockdrives.com



**MET LOCK SBE
CREËERT U
MOEITeloos HET
IDEALE KLIMAAT,
VERHOOGT U DE
OPBRENGST EN
BESPAART U
KOSTBARE TIJD.**

SBE HET SLIMME SYSTEEM VOOR DE TUINBOUW

By Lock SmartSolutions

Lock staat voor innovatieve premiumoplossingen en is hét competentieplatform dat de tuinbouw naar de toekomst brengt. Met het slimme LOCK SBE-systeem automatiseert u werkprocessen maximaal en beheert u eenvoudig het klimaat en de omstandigheden – altijd en overal via smartphone of tablet.

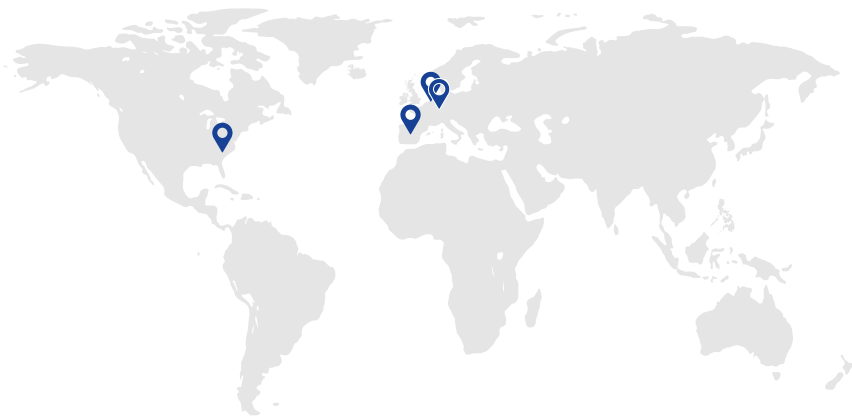
Het resultaat: altijd optimale klimaatomstandigheden die mensen, dieren, planten én opbrengst ten goede komen. Dankzij een intelligent ventilatie-systeem, sensortechnologie en de voortdurende wisselwerking tussen onze experts en de wetenschap, creëert u een stabiel, prettig en productief klimaat in elk seizoen.

LOCK SBE
innovatie, gemak en groei in één.

Voor meer informatie over SBE
kijk op: locksmartsolutions.com

De 5 zekerheden van Lock Drives

- 1 180 jaar ervaring in aandrijftechniek
- 2 Degelijke Duitse technologie
- 3 Easy does it
- 4 Passend in elk ontwerp
- 5 Persoonlijk en dichtbij



GLOBAL OFFICES

Lock Drives - Germany
Lock Drives - Netherlands

Lock Drives - Spain
Lock Drives - USA





DE KLANTTEVREDENHEID IS ONZE BELANGRIJKSTE GRAADMETER. DEZE HEBBEN WE HET AFGELOPEN JAAR KUNNEN VERHOGEN TOT 96,5%. UW EERLIJKE EN CONSTRUCTIEVE MENING STELLEN WIJ ERG OP PRIJS, OOK IN DE TOEKOMST.

SIMONE OTT, KLANTBEHEER



**LOCK GMBH
HOOFDKANTOOR // ERTINGEN // DUITSLAND**



**SLIMME
AANDRIJFTECHNIEK
VOOR DE
GLASTUINBOUW.**

01/2026