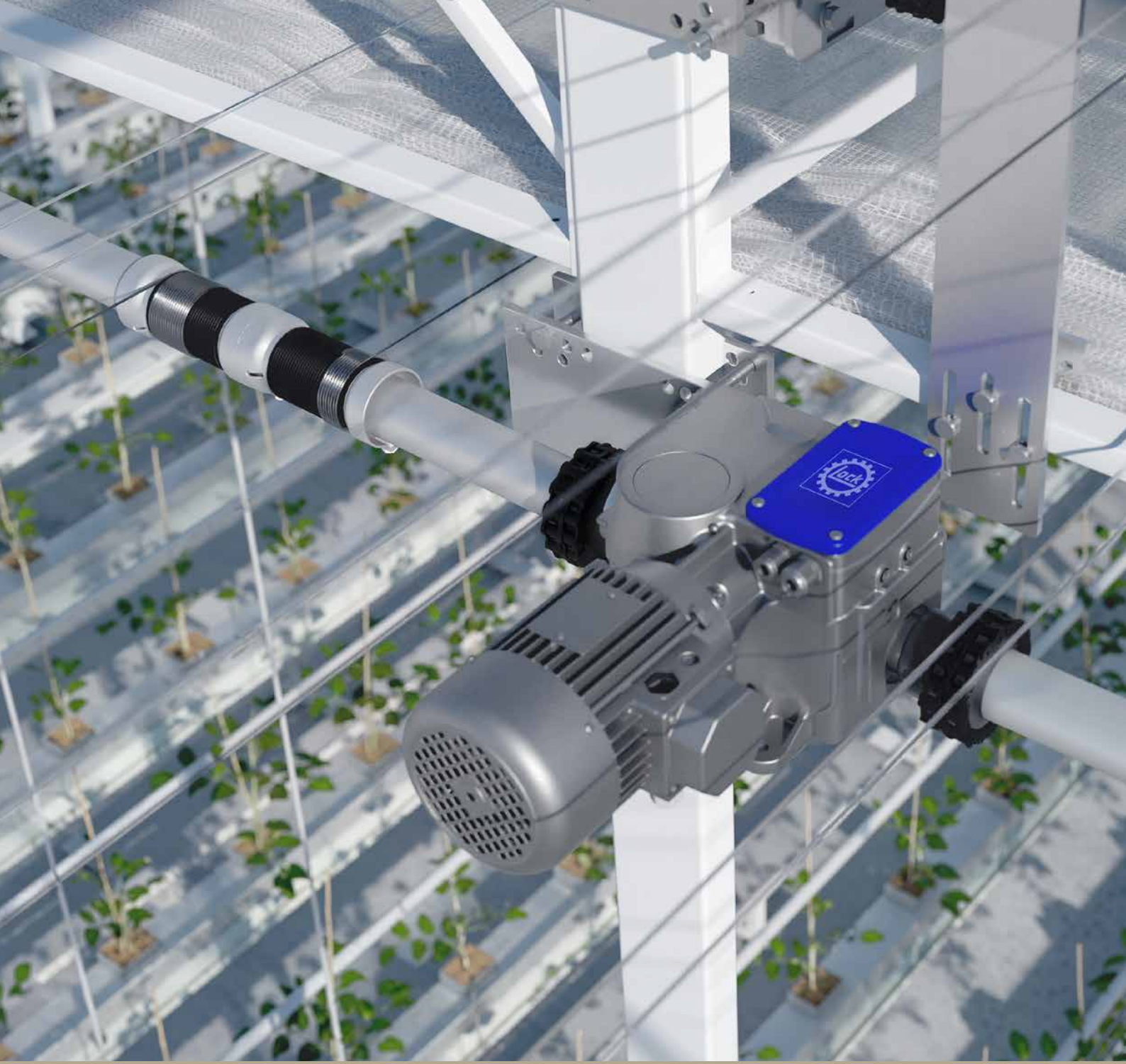




# SLIMME AANDRIJFSYSTEMEN SCHERMINSTALLATIES

Praktisch overzicht voor engineers,  
projectleiders en salespartners in de tuinbouw.





# Inhoud

Samen maken we scherminstallaties eenvoudig.....	4
Easy does it! .....	6
'Easy does it' in de praktijk .....	8
Drie motoren. Stil. Sterk. Onderhoudsvrij.....	10
<b>Horizontale scherminstallaties .....</b>	<b>17</b>
EWA 50 + MPL 58 .....	18
EWA 52 + MPL 58 .....	20
EWA 56 + MPL 57 .....	22
EWA 56 + MPL 58 .....	24
<b>Verticale scherminstallaties .....</b>	<b>27</b>
RMA 20.05 + WRZ.....	28
RMA 20.12 + WRZ.....	30
EWA 50/52 + WRZ // Tussengevelscherf met geleider..	32
EWA 50/52 + WRZ // Tussengevelscherf VariVent BC ...	34
RMC 50 // Climbing Motor .....	36
<b>EWA 50 // PowerDrive .....</b>	<b>39</b>
EWA 50 // PowerDrive // 50 - 150 Nm .....	40
<b>EWA 52 // PowerDrive .....</b>	<b>45</b>
EWA 52 // PowerDrive // 250 - 600 Nm .....	46
<b>EWA 56 // PowerDrive .....</b>	<b>51</b>
EWA 56 // PowerDrive // 900 - 2000 Nm.....	52
Altijd ondersteuning, altijd dichtbij .....	56
SBE het slimme systeem voor de tuinbouw.....	57
De 5 zekerheden van Lock Drives .....	58

# Samen maken we scherminstallaties eenvoudig

Als engineer, installateur of salespartner speel je een sleutelrol in het creëren van een stabiel klimaat in de kas. Lock Drives ondersteunt jou met aandrijftechniek die betrouwbaar, eenvoudig en precies werkt. Voor iedere kas.

In deze catalogus vind je een overzicht van onze oplossingen voor scherming. Geen verkooppraat, maar technische inzichten, praktische toepassingen en directe links naar bestanden, montagehandleidingen en support.

## Duitse degelijkheid

Al 180 jaar staat Lock Drives voor robuuste, geluidsarme en onderhoudsarme motoren. Gemaakt om te presteren in vochtige, stoffige of warme omstandigheden, zodat jouw scherminstallaties altijd betrouwbaar en stil functioneren. Onze techniek is getest, bewezen en klaar voor jouw volgende project.

## Easy does it. Ook voor jou.

We maken het je graag makkelijk. Dankzij modulaire systemen, beschikbare .DXF- en .STEP-bestanden én onze two-click installation, wordt ontwerpen, installeren of verkopen eenvoudiger dan ooit. En dat merkt jouw klant ook.

## Wat je van ons mag verwachten

- Degelijkheid zonder poespas
- Eenvoudig te integreren in elk ontwerp
- Ondersteuning van een lokaal team dat je kent

**ALS PIONIER OP HET GEBIED VAN SCHERMING  
EN VENTILATIE ZIJN WIJ OP ALLE VLAKKEN  
VOORTDUREND BEZIG MET INNOVATIE.**

FRANK LOCK, DIRECTEUR



- 
- Ondersteuning in de ontwerpfase
  - Direct toepasbaar in elk kasontwerp
  - .DXF- en .STEP-bestanden via [lockhortibox.com](https://lockhortibox.com)
  - Twee-klik installatie van de eindschakelaar
  - Geluidsarme motoren
  - Lange levensduur en geen olie lekkage
  - Geen onderhoud nodig
  - Technische support en hulp dichtbij
  - Alles op één plek: [lockhortibox.com](https://lockhortibox.com)

# Easy does it!

Zo regel je scherming zonder gedoe.

Het ontwerpen of aanpassen van een scherminstallatie in een kas vraagt om slimme keuzes. Techniek moet niet alleen kloppen, maar ook eenvoudig zijn om toe te passen, af te stellen en te onderhouden.

Bij Lock maken we dat mogelijk met oplossingen die je direct kunt integreren in je ontwerp, snel installeert en jarenlang met vertrouwen gebruikt. We noemen dat: Easy does it.



## WAT WE DAARIN ÉCHT MAKKELIJK MAKEN:

### ONDERSTEUNING IN DE ONTWERPFASE

Direct contact bij nieuwbouw of renovatie. Kosteloos meedenken of beoordeling van je ontwerp.

### AFSTELLEN ZONDER GEDOE

Mechatronisch eindschakelaar-systeem, instelbaar in twee klikken. Plug & Play.

### LOCKHORTIBOX.COM

Alle .DXF- en .STEP-bestanden overzichtelijk beschikbaar, klaar voor gebruik.

### GEEN STROOM NODIG VOOR INSTALLATIE

Montage van de aandrijving en stroomloze instelling van de eindposities kan in één keer, wat tijd bespaart – eenvoudig en efficiënt!

### MOTOR VERVANGEN = SNEL GEREGELD

Onze aandrijvingen zijn vervangbaar zonder constructie aan te passen.

### SUPPORT DICHTBIJ

Een team dat jouw taal spreekt. Altijd bereikbaar, altijd praktisch.

**ALLE INFO  
OVERZICHTELIJK  
OP ÉÉN PLEK?**  
Ga naar [lockhortibox.com](https://lockhortibox.com)  
voor ondersteuning en  
downloads.



# Zo werkt 'Easy does it' in de praktijk

Of je nu betrokken bent bij het ontwerp, de planning of de verkoop: Lock Drives helpt je om oplossingen te kiezen die eenvoudig werken, lang meegaan en weinig vragen van jou én je klant.



## WAT BETEKENT DAT VOOR JOU?

### ALLES PAST, ZONDER GEDOE

Motoren, tandheugels, lagers, koppelingen, bevestigingsmateriaal en eindschakelaars: Lock Drives levert een volledig systeem dat past op kolommen, tralies en kopgevels. Alles sluit op elkaar aan.

### IN ELKE INBOUWPOSITIE MOGELIJK

Onze aandrijvingen zijn geschikt voor elke inbouwpositie. Dus geen verrassingen bij installatie of vervanging.

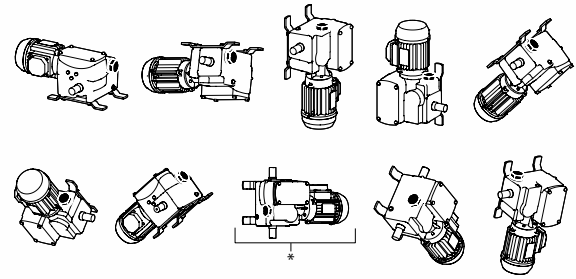
### EXTREEM STIL EN ONDERHOUDSARM

Voor de gebruiker betekent dat: geen geluidsoverlast, geen lekkage, nauwelijks onderhoud.

### SUPPORT OP MAAT, VOOR JOU ÉN JE KLANT

Van eerste ontwerp tot oplevering staan we klaar. Ook voor een gratis beoordeling bij renovatie.

## Montage- & ontluuchtingspositie EWA 50-56



\* Alleen vrijgegeven op aanvraag.



# Drie motoren. Stil. Sterk. Onderhoudsvrij.

De EWA 50, 52 en 56 PowerDrives zijn wereldwijd dé standaard in de glastuinbouw. Deze wormwielmotoren combineren kracht, precisie en betrouwbaarheid in elke kas. Extreem stil, volledig onderhoudsvrij en toepasbaar in vrijwel elk systeem.

## TOT OP DE MILLIMETER NAUWKEURIG

De EWA-5 serie is een zelfremmend systeem, waardoor schade verleden tijd is. De motoren sturen de luchtramen en schermen zeer precies aan, voor het inregelen van de exacte instellingen.

## ONDERHOUDSVRIJ

Volledig afgesloten wormwielkasten. Geen olieerversing nodig, geen lekkage mogelijk.

## EENVOUDIGE MONTAGE

Door de 'two-click-installation' zijn de motoren snel gemonteerd en direct gebruiksklaar. Niet meer 1,5 uur wachten, maar direct gebruikmaken van de krachtige motoren.

## WERELDWIJDE TOEPASBAARHEID

Voor iedere kas hebben we een ideale motor. De EWA 5-serie biedt alles wat een kas nodig heeft, zowel voor éénfase wisselspanning als voor driefase wisselspanning. Zo heb je voor ieder project de beste aandrijving.

## IP55-BESCHERMD

Alle EWA-5 serie motoren zijn bestand tegen vocht, stof en condens, dus nooit meer corrosie. En om dat te versterken, bieden we maar liefst 10 jaar garantie op onze mechaniek.



Voor meer informatie over de LockPowerdrives, kijk op: [lockhortibox.com](http://lockhortibox.com)

De EWA-5 serie:

**Volledig uitwisselbaar, altijd passend.**



**EWA 50**  
50-150 Nm



**EWA 52**  
250-600 Nm



**EWA 56**  
900-2000 Nm

*20% lichter dan  
vergelijkbare  
producten.*

### KIES DE JUISTE MOTOR IN ÉÉN OOGOPSLAG

- De EWA-5 serie is **volledig modulair** waardoor ze voor iedere kas te gebruiken zijn.
- Door het brede assortiment types, uitvoeringen en accessoires van Lock in combinatie met de EWA-5 serie motoren, stel je eenvoudig de ideale oplossing samen.
- De modulaire oplossingen zijn zowel in te zetten voor punt-, lijn- en vlakbeweging.

Motor	Koppelbereik [Nm]	Toepassing	Netspanning 1~	Netspanning 3~
EWA 50	50-150	Lichte scherming	120 / 230 / 240 V	208 / 400 / 480 V
EWA 52	250-600	Allround: scherming & luchting	120 / 230 / 240 V	208 / 400 / 480 V
EWA 56	900-2000	Luchting en scherming op grote oppervlaktes		208 / 400 / 480 V



**ZELFREMEND EN  
TOT OP DE MILLIMETER  
NAUWKEURIG -  
BETROUWBAARHEID  
GEGARANDEERD.**

# Overzicht toerentallen

## per EWA-motor voor schermtoepassingen

Deze tabel toont het toerental (in omwentelingen per minuut) per EWA-motor bij een specifieke netspanning en frequentie. Zo kun je in één oogopslag bepalen welke motor het beste aansluit bij jouw technische specificaties, installatiesituatie of land van toepassing. Dankzij dit overzicht kies je altijd de juiste uitvoering qua kracht, snelheid en spanning.

		EWA 50			EWA 52				EWA 56			
		50 Nm	90 Nm	150 Nm	250 Nm	350 Nm	450 Nm	600 Nm	900 Nm	1200 Nm	1500 Nm	2000 Nm
n [r/min] bij 50 Hz	400 V 3~	2,6	2,6	2,6	1,6		1,6					
		4,5	4,5	4,5	3,2	3,2	3,2	3,2	2,4	2,4	2,4	2,4
					4,4	4,4	4,4	4,4	4,9		4,9	
	230 V 1~				8,8		8,8					
		2,6	2,6	2,6	1,6		1,6					
		4,5	4,5	4,5	3,2	3,2	3,2					
380 V 3~				4,4	4,4	4,4						
	2,6	2,6	2,6	8,8		8,8						
	4,5	4,5	2,6									
n [r/min] bij 60 Hz	120 V 1~				2,0							
			3,2	3,2	3,2							
	240 V 1~				3,8	3,8	3,8					
			3,2	3,2	3,8	3,8	3,8					
208 V 3~ 480 V 3~				3,8	3,8	3,8	3,8					
	2,9	3,2	3,2					2,9	2,9	2,9	2,9	
								2,9	5,8	5,8	5,8	

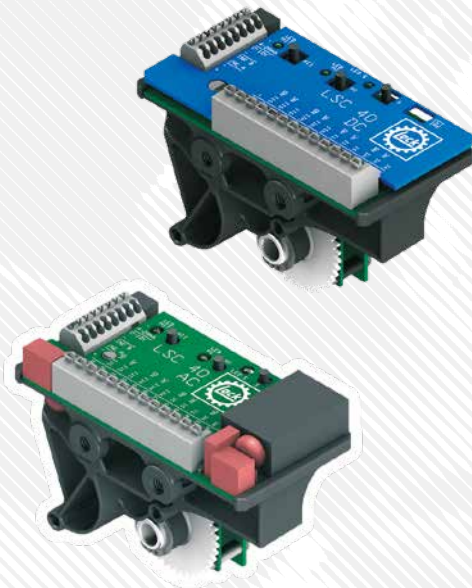
# Inregelen in een handomdraai



Dankzij ons mechatronisch eindschakelaarsysteem stel je Lock-motoren binnen enkele seconden in. Zonder gereedschap, zonder stroom, zonder stress. Klik één: beginpositie. Klik twee: eindpositie. Klaar. De instellingen blijven behouden, zelfs na spanningsuitval.

## VOORDELEN VOOR ENGINEERS

- Direct toepasbaar in elk project
- Geen training nodig voor de installateur
- Bespaart 90 minuten per aandrijving
- Snelle montage
- Geen kalibratie nodig
- Geen slijtagepunten
- Geen stroom nodig voor installatie



## LSC 40

### MECHATRONISCH EINDSCHAKELAARSYSTEEM

- Door de interne schakelaar, gaat de LSC 40 nooit voorbij de eindpositie, zodat enorme schades worden voorkomen.
- Eén universele versie voor alle snelheden
- Geïntegreerde extra schakelaars (AC/DC stuurspanning)
- Geen mechanische aanslag of slijtage
- Na een storing direct aan de slag, want de LSC herinnert de laatste positie. Zo bespaar je veel tijd en geld.
- Signaaluitgangen: 0-10 V, 4-20 mA, of incrementeel

Bekijk de datasheets en aansluitvoorbeelden op  
[www.lockhortibox.com](http://www.lockhortibox.com)



**EENVOUDIGE  
INSTALLATIE IN  
TWEË KLIKKEN.  
EASY DOES IT!**





# HORIZONTALE SCHERMINSTALLATIES

## DE JUISTE MOTOR BIJ ELKE SCHERMINSTALLATIE

Voor elke scherminstallatie is een passend EWA-motor met montagecomponenten beschikbaar. Deze combinaties zorgen voor een betrouwbare, geruisloze en efficiënte overbrenging, afgestemd op de krachteisen van jouw scherm-of ventilatiesysteem.

Onderstaande combinaties worden wereldwijd succesvol toegepast in de glastuinbouw.

**EWA 50 + MPL 58**

**EWA 52 + MPL 58**

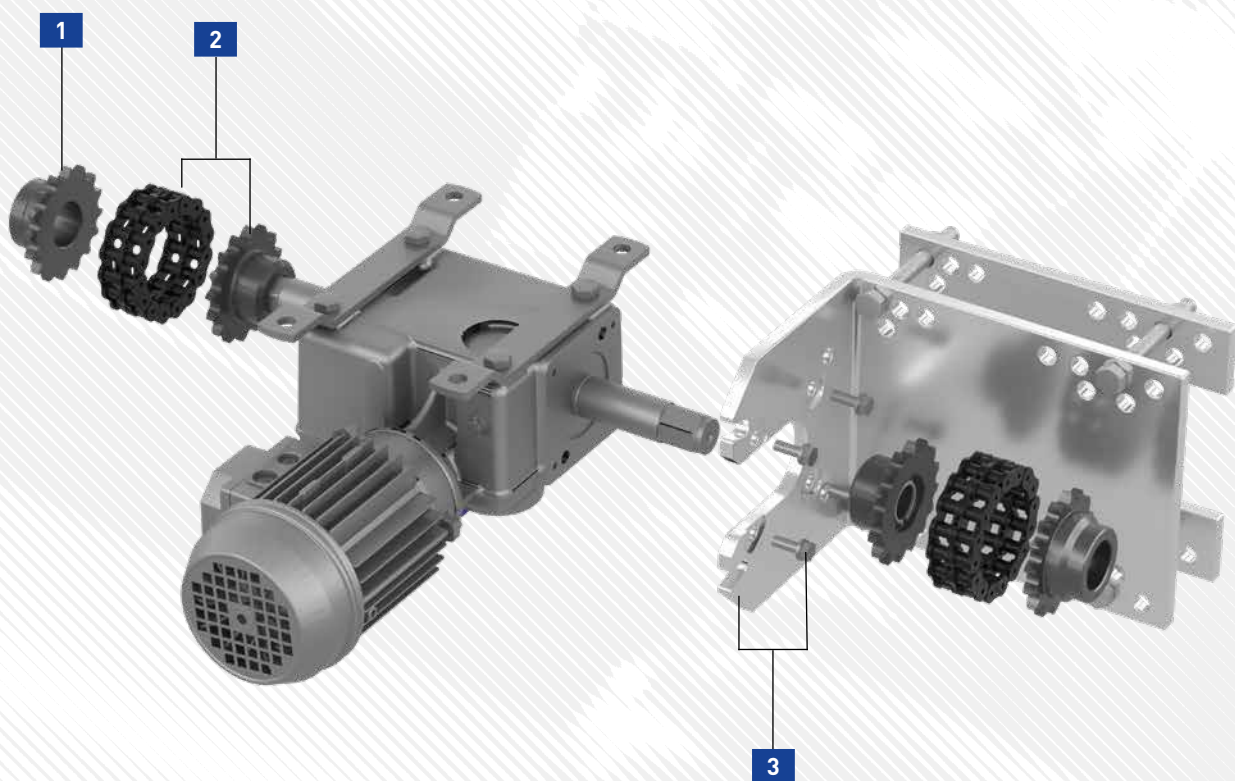
**EWA 56 + MPL 57**

**EWA 56 + MPL 58**

# Horizontale schermininstallaties

## EWA 50 + MPL 58

Deze exploded view toont de opbouw van de onderdelen voor een horizontale scherminstallatie met een EWA 50-motor en een MPL 58-montageplaat. Alle onderdelen inclusief artikelnummers en aantallen. Zo kun je direct aan de slag voor jouw project. Bestellen en installeren.



## ONDERDELENOVERZICHT EWA 50 MET MPL 58-MONTAGEPLAAT

Hieronder zie je alle onderdelen van dit systeem, inclusief artikelnummers en aantallen. Handig bij montage, voorbereiding of bestelling. Gebruik de exploded view op de linker pagina als visuele referentie.

### Horizontale scherminstallatie onderdelenoverzicht

EWA 50 met MPL 58

	Artikelnummer	Benaming	Aantal
1	20611.9581.43	KKS 11.8143	2
2	20611.9181.66	KKS 11.8166	2
3	82558.2017.11	MPL 58.2011	1

**ALLE INFO  
OVERZICHTELIJK  
OP ÉÉN PLEK?**

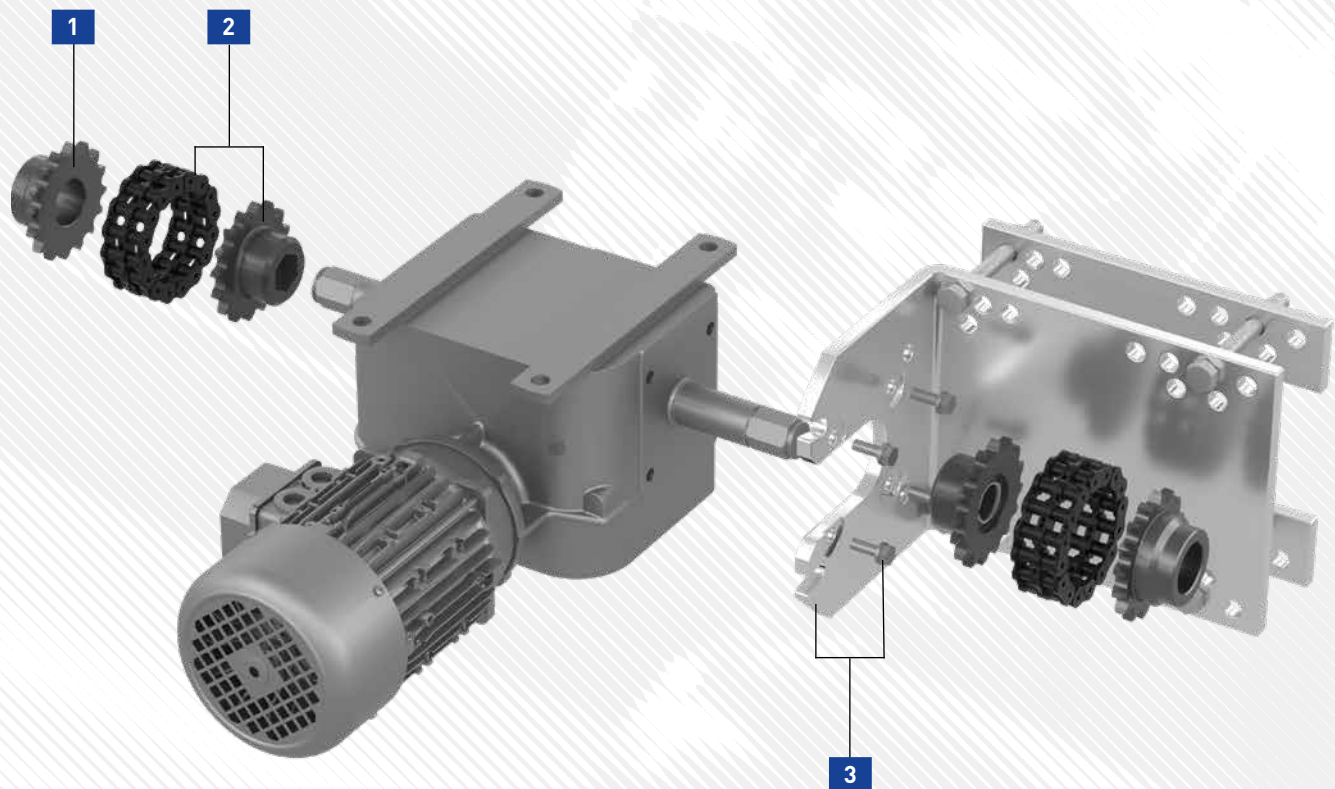
Ga naar  
**lockhortibox.com**  
voor ondersteuning  
en downloads.



# Horizontale schermininstallaties

## EWA 52 + MPL 58

Deze exploded view toont de opbouw van de onderdelen voor een horizontale scherminstallatie met een EWA 52-motor en een MPL 58-montageplaat. Alle onderdelen inclusief artikelnummers en aantallen. Zo kun je direct aan de slag voor jouw project. Bestellen en installeren.



## ONDERDELENOVERZICHT EWA 52 MET MPL 58-MONTAGEPLAAT

Hieronder zie je alle onderdelen van dit systeem, inclusief artikelnummers en aantallen. Handig bij montage, voorbereiding of bestelling. Gebruik de exploded view op de linker pagina als visuele referentie.

### Horizontale scherminstallatie onderdelenoverzicht

EWA 52 met MPL 58

	Artikelnummer	Benaming	Aantal
1	20611.9581.43	KKS 11.8143	2
2	20611.9181.66	KKS 11.8166	2
3	82558.2017.11	MPL 58.2011	1

**ALLE INFO  
OVERZICHTELIJK  
OP ÉÉN PLEK?**

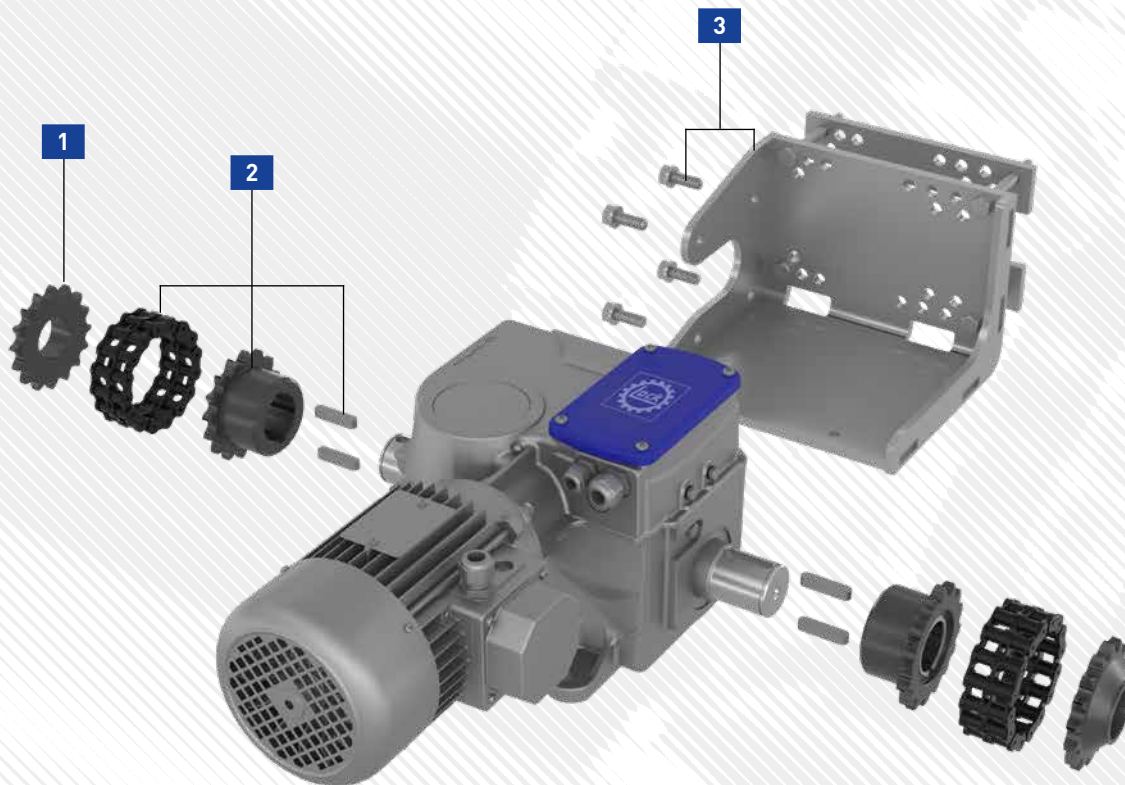
Ga naar  
**lockhortibox.com**  
voor ondersteuning  
en downloads.



# Horizontale schermininstallaties

## EWA 56 + MPL 57

Deze exploded view toont de opbouw van de onderdelen voor een horizontale schermininstallatie met een EWA 56-motor en een MPL 57-montageplaat. Alle onderdelen inclusief artikelnummers en aantallen. Zo kun je direct aan de slag voor jouw project. Bestellen en installeren.



## ONDERDELENOVERZICHT EWA 56 MET MPL 57-MONTAGEPLAAT

Hieronder zie je alle onderdelen van dit systeem, inclusief artikelnummers en aantallen. Handig bij montage, voorbereiding of bestelling. Gebruik de exploded view op de vorige pagina als visuele referentie.

### Horizontale scherminstallatie onderdelenoverzicht

EWA 56 met MPL 57

	Artikelnummer	Benaming	Aantal
<b>1</b>	<b>20610.9591.43</b>	KKS 10.9143	2
<b>2</b>	<b>20610.9191.19</b>	KKS 10.9119	2
<b>3</b>	<b>82557.1824.1101</b>	MPL 57.1824	1

**ALLE INFO  
OVERZICHTELIJK  
OP ÉÉN PLEK?**

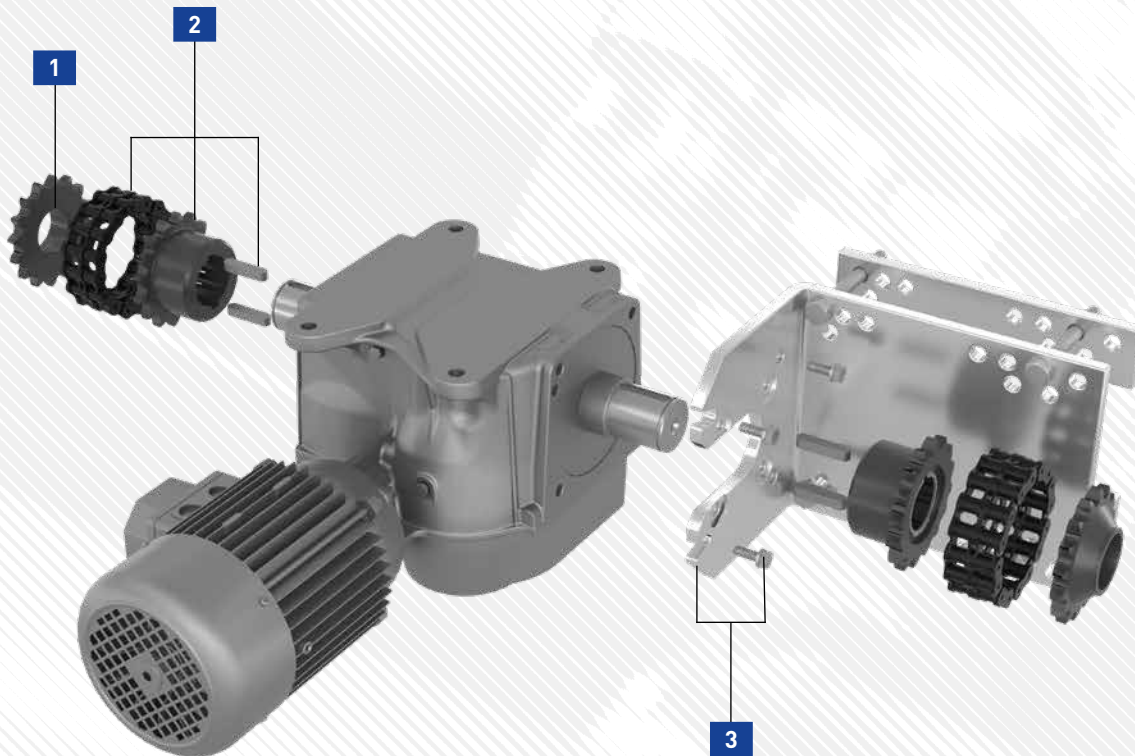
Ga naar  
**lockhortibox.com**  
voor ondersteuning  
en downloads.



# Horizontale schermininstallaties

## EWA 56 + MPL 58

Deze exploded view toont de opbouw van de onderdelen voor een horizontale scherminstallatie met een EWA 56-motor en een MPL 58-montageplaat. Alle onderdelen inclusief artikelnummers en aantallen. Zo kun je direct aan de slag voor jouw project. Bestellen en installeren.



## ONDERDELENOVERZICHT EWA 56 MET MPL 58-MONTAGEPLAAT

Hieronder zie je alle onderdelen van dit systeem, inclusief artikelnummers en aantallen. Handig bij montage, voorbereiding of bestelling. Gebruik de exploded view op de vorige pagina als visuele referentie.

### Horizontale scherminstallatie onderdelenoverzicht

EWA 56 met MPL 58

	Artikelnummer	Benaming	Aantal
<b>1</b>	<b>20610.9591.43</b>	KKS 10.9143	2
<b>2</b>	<b>20610.9191.19</b>	KKS 10.9119	2
<b>3</b>	<b>82558.2017.11</b>	MPL 58.2011	1

**ALLE INFO  
OVERZICHTELIJK  
OP ÉÉN PLEK?**

Ga naar  
**lockhortibox.com**  
voor ondersteuning  
en downloads.





**ONZE EWA-MOTOREN KUNNEN  
IN ELKE INBOUWPOSITIE  
GEMONTEERD WORDEN.  
BENUT DIE VRIJHEID OM  
JOUW AANDRIJVING  
OPTIMAAL TE REALISEREN.**

TOBIAS FLUHR, PRODUCT MANAGER



# VERTICALE SCHERMINSTALLATIES

**MAXIMALE CONTROLE, MINIMALE RUIMTE**

Verticale schermen worden toegepast om afdelingen te scheiden of klimaat en licht beter te sturen in specifieke zones. Omdat verticale schermen vaak weinig inbouwruimte bieden, vraagt dit om slimme, compacte oplossingen. Lock levert verschillende systemen die in uiteenlopende kasconstructies toepasbaar zijn, met betrouwbare motoren en maatvastе geleidingen. Alle onderdelen zijn op elkaar afgestemd en kunnen eenvoudig worden geïntegreerd.

**RMA 20.05 + WRZ**

**RMA 20.12 + WRZ**

**EWA 50/52 + WRZ // TUSSENGEVELSCHERM MET GELEIDER**

**EWA 50/52 + WRZ // TUSSENGEVELSCHERM VARIVENT BC**

**RMC 50 // CLIMBING MOTOR**

# Verticale scherminstallaties

## RMA 20.05 + WRZ

50 Nm

Compacte aandrijving voor verticale scherminstallaties in kleine zones of bij beperkte trekkracht. Ideaal voor situaties met minimale inbouwruimte of lage doekkrachten



### Geschikt voor:

- Kleine tot middelgrote schermoppervlakken.
- Lichte schermmaterialen

## ONDERDELENOVERZICHT VAN EEN GEVELSCHERM MET DE RMA 20.05 BUISMOTOR

In één overzicht alle onderdelen van deze buismotor. Gebruik onderstaande tabel én de exploded view op de linkerpagina om direct te bestellen en aan de slag te gaan.

Gevelscherm buismotor onderdelenoverzicht			
RMA 20.05 Buismotor			
	Artikelnummer	Benaming	Aantal
1	81801.01xx*	WRZ 01.01xx	1
2	81810.0111	WRZ 10.0111	1
3	81820.5011	WRZ 20.5011	1
	81820.9102	WRZ 20.9102	1
	81820.9111	WRZ 20.9111	1
4	81820.0111	WRZ 20.0111	1
5	17220.0512.5001	RMA 20.0512	1

**ALLE INFO  
OVERZICHTELIJK  
OP ÉÉN PLEK?**  
Ga naar  
**lockhortibox.com**  
voor ondersteuning  
en downloads.

\*Plaatshouder voor lengtegegevens.



# Verticale scherminstallaties

## RMA 20.12 + WRZ

120 Nm

Deze variant biedt meer trekkracht en stabiliteit bij grotere verticale schermen.  
Toepasbaar in grotere afdelingen of wanneer zwaardere doeken worden gebruikt.



### Geschikt voor:

- Grotere schermoppervlakken
- Zwaardere materialen of langere slag

## ONDERDELENOVERZICHT VAN EEN VERTICALE SCHERMING MET DE RMA 20.12 BUISMOTOR

In één overzicht alle onderdelen van deze buismotor. Gebruik onderstaande tabel én de exploded view op de linkerpagina om direct te bestellen en aan de slag te gaan.

### Gevelscherm buismotor onderdelenoverzicht

RMA 20.12 Buismotor			
	Artikelnummer	Benaming	Aantal
1	81801.01xx*	WRZ 01.01xx	1
2	81810.0122	WRZ 10.0122	1
3	81820.5011	WRZ 20.5011	1
	81820.9102	WRZ 20.9102	1
	81820.9111	WRZ 20.9111	1
4	81820.0112	WRZ 20.0112	1
5	17220.1212.6305	RMA 20.12	1

**ALLE INFO  
OVERZICHTELIJK  
OP ÉÉN PLEK?**  
Ga naar  
**lockhortibox.com**  
voor ondersteuning  
en downloads.

\*Plaatshouder voor lengtegegevens.

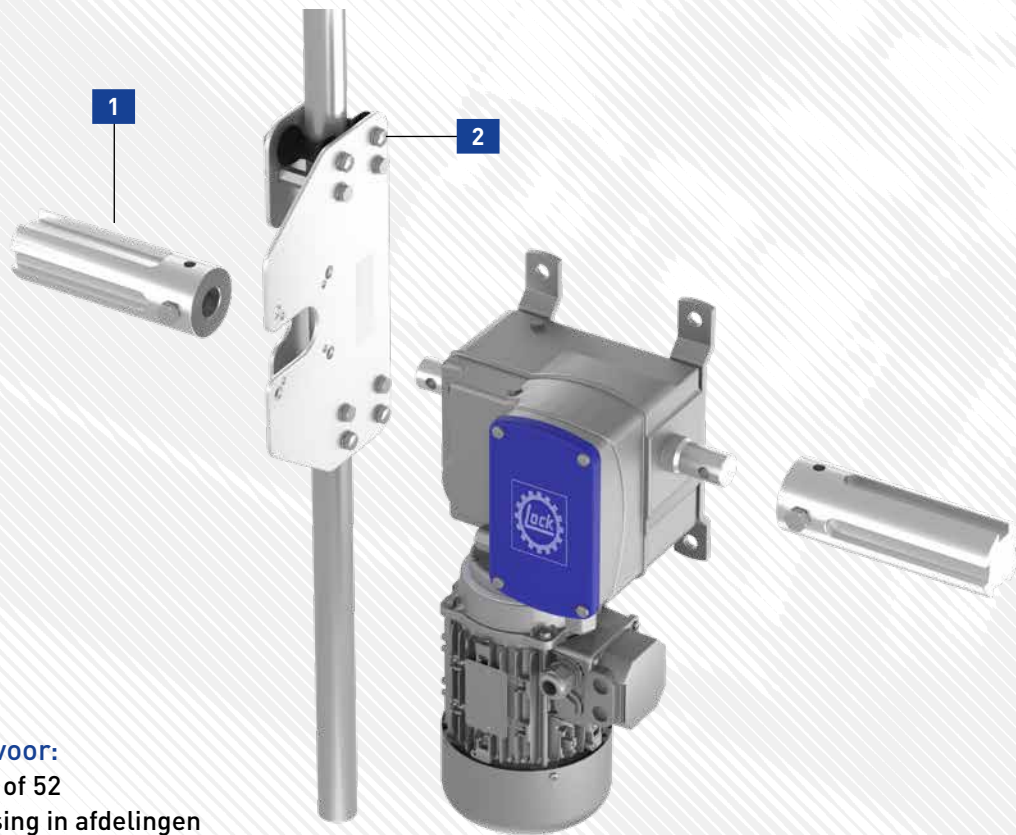


# Verticale schermininstallaties

## **EWA 50/52 + WRZ**

### **TUSSENGEVELSCHERM MET GELEIDER**

Een klassiek en stabiel systeem voor het afscheiden van afdelingen in Venlo- en breedkapkassen. Dankzij de geleider blijft het doek strak en voorkomt het klapperen bij luchtdrukverschil of tocht.



#### **Geschikt voor:**

- EWA 50 of 52
- Toepassing in afdelingen met hogere luchtsnelheid
- Projecten met hoge schermfrequentie

## ONDERDELENOVERZICHT VAN EEN TUSSENGEVELSCHERM MET GELEIDER MET DE EWA 50 OF EWA 52

In één overzicht alle onderdelen van deze verticale scherminstallatie. Gebruik onderstaande tabel én de exploded view op de linkerpagina om direct te bestellen en aan de slag te gaan.

Tussengevelschem met geleider onderdelenoverzicht			
EWA 50 of EWA 52			
	Artikelnummer	Benaming	Aantal
1	20998.6003.26	WRA 60.0326	1
2	81815.0120.0001	WRZ 15	2

**ALLE INFO  
OVERZICHTELIJK  
OP ÉÉN PLEK?**  
Ga naar  
**lockhortibox.com**  
voor ondersteuning  
en downloads.

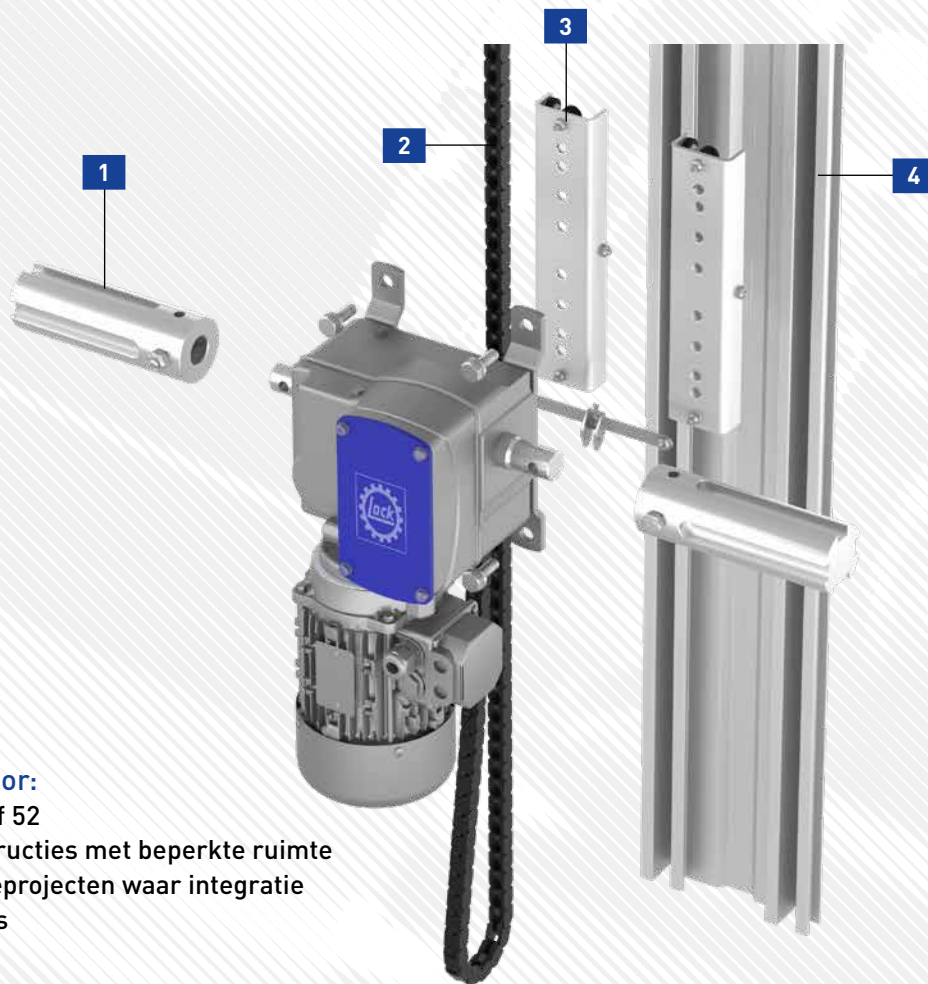


# Verticale schermininstallaties

## EWA 50/52 + WRZ

### TUSSENGEVELSCHERM VARIVENT BC

Deze variant is speciaal ontwikkeld voor kassen met een Varivent-constructie. Het systeem volgt de structuur van de kas en is snel en compact te monteren, zonder in te leveren op betrouwbaarheid.



#### Geschikt voor:

- EWA 50 of 52
- Kasconstructies met beperkte ruimte
- Renovatieprojecten waar integratie cruciaal is

## ONDERDELENOVERZICHT VAN EEN TUSSENGEVELSCHERM VARIVENT BC MET DE EWA 50 OF EWA 52

In één overzicht alle onderdelen van deze verticale scherminstallatie. Gebruik onderstaande tabel én de exploded view op de linkerpagina om direct te bestellen en aan de slag te gaan.

Tussengevelschem VariVent BC onderdelenoverzicht		
EWA 50 of EWA 52		
	Artikelnummer	Benaming
1	20998.6003.26	WRA 60.0326
	81820.5011	WRZ 20.5011
2	81820.9102	WRZ 20.9102
	81820.9111	WRZ 10.0120
3	81810.0120	WRZ 20.0111
4	81801.02xx*	WRZ 02 met 1 m, 2 m, 3 m, 4 m, 5 m, 6 m lengte

**ALLE INFO  
OVERZICHTELIJK  
OP ÉÉN PLEK?**  
Ga naar  
**lockhortibox.com**  
voor ondersteuning  
en downloads.

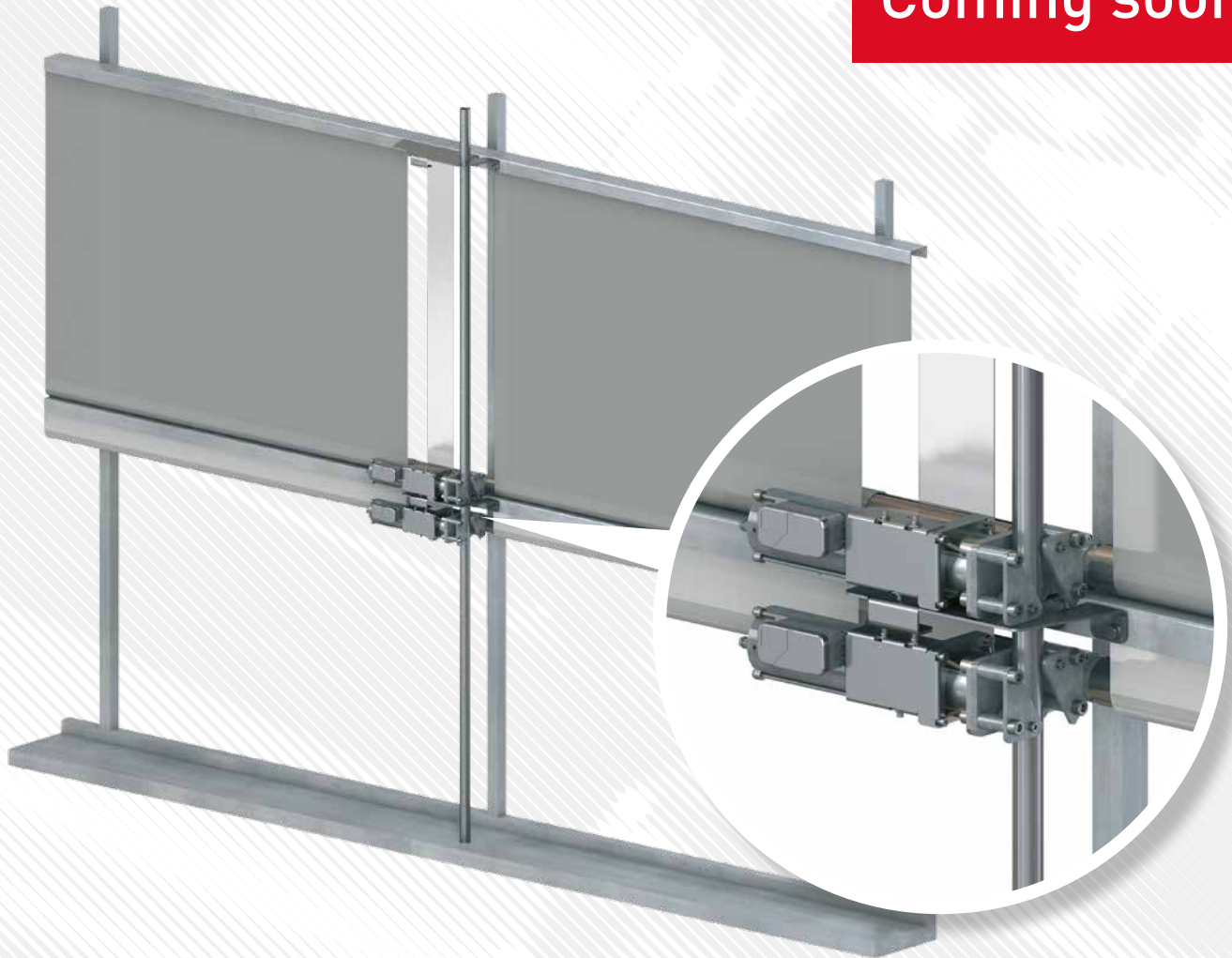
\* Plaatsaanduidingen voor de lengte, niet vooraf in te voegen.



Verticale schermininstallaties

# RMC 50 // Climbing Motor

Coming soon



# VOOR OPTIMALE GEVELSCHERMING

Het eigen team van engineers bij Lock Drives zoekt continu naar nieuwe verbeteringen in de bestaande aandrijftechnieken. Daarmee willen zij het bedienen van scherminstallaties in de kas, of dit nu horizontaal, verticaal of een hangend schermstelsel is, zo eenvoudig mogelijk maken. En met de komst van de RMC 50 hebben we nu ook de perfecte oplossing voor gevelschermen.

**De RMC 50 is volledig in huis ontwikkeld en biedt vele voordelen.**

De RMC 50 is zeer compact van formaat en 30% lichter in gewicht. Installeren is zeer eenvoudig. Bovendien is het instellen van eindposities niet meer nodig. Dat bespaart aanzienlijk veel tijd tijdens montage, dus kan de motor sneller in gebruik worden genomen.

**BESCHIKBAAR VANAF: MEDIO 2026**

**DEMO OF INTRODUCTIE OP AANVRAAG**

Neem contact op voor meer informatie.

+31 174 212833 // [inquiry-nl@lockdrives.com](mailto:inquiry-nl@lockdrives.com)



# EWA 50 // PowerDrive



# EWA 50 // PowerDrive

50 - 150 Nm

De EWA 50 is een compacte wormwielmotor met dubbele zelfremmende overbrenging. Ideaal voor lichtere schermtoepassingen of situaties met beperkte ruimte. Betrouwbaar, fluisterstil en volledig onderhoudsvrij.



## Universele montage

- Bevestiging aan achterzijde of zijkant (symmetrisch)
- Standaardvoet: hartafstand 70 mm (optioneel 60 mm)

## Geïntegreerde eindschakelaar

- Aansturing via LSC 40 (AC/DC)

## Modulair & flexibel

- Volledige uitwisselbaarheid met oudere EWA 10 / 12
- Werkt met meerdere netspanningen
- Eénfasige modellen standaard voorzien van aansluitkabel en wikkelbescherming

## Bestand tegen het klimaat

- Omgevingstemperatuur -5 °C tot +60 °C
- Optioneel: A60-uitvoering voor toepassingen onder -5 °C
- Beschermingsklasse IP55

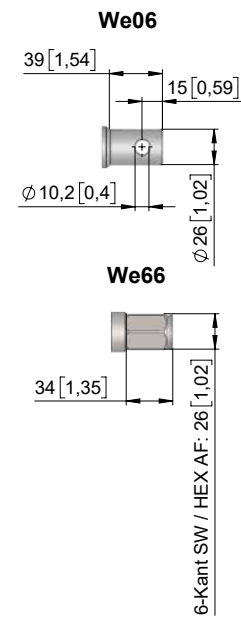
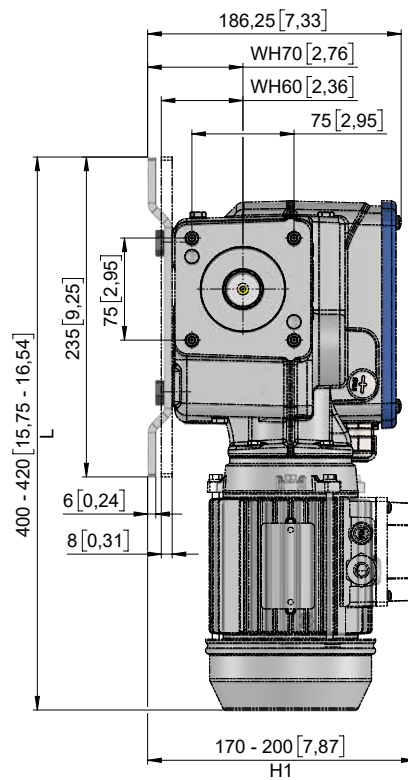
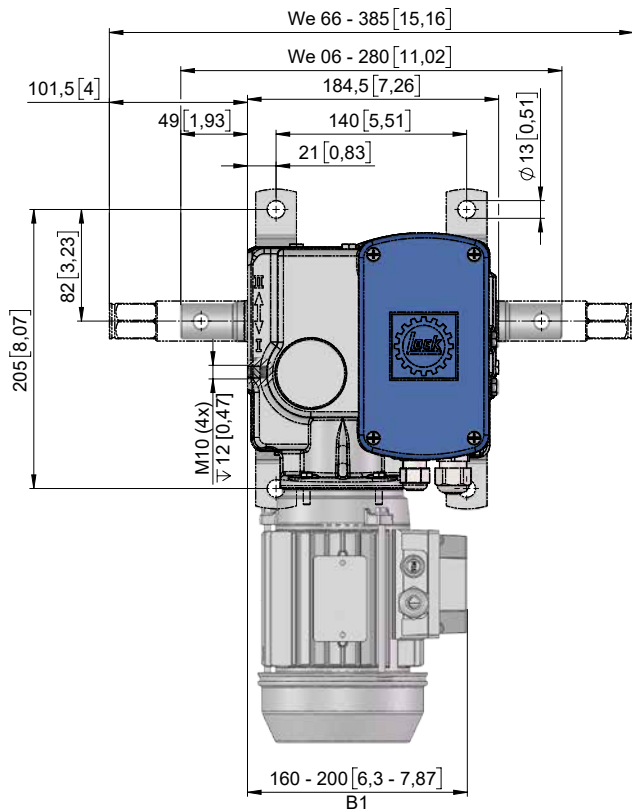
## Inschakeltijd

- S3-40%
- Volledig onderhoudsvrij: geen olieverversing nodig, geen lekkage

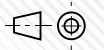
## Positieterugmelding (optioneel)

### Bij gebruik van LSC 40:

- LPR 02 (analoog 0-10 V / 4-20 mA)
- LPR 04 (digitaal – incrementeel signaal)



mm [inch]



Alle info overzichtelijk op één plek? Ga naar [lockhortibox.com](http://lockhortibox.com) voor ondersteuning en downloads.

# EWA 50 // PowerDrive

50 - 150 Nm



Versie	T [Nm]	n [1/min]	I [A]	P [kW]	m We 06 [kg]	m We 66 [kg]
<b>400 V 3~, 50 Hz</b>						
EWA 50.0503	50	2,6	0,4	0,19	18,4	19,1
EWA 50.0505	50	4,5	0,45	0,22	18,4	19,1
EWA 50.0903	90	2,6	0,45	0,23	18,4	19,1
EWA 50.0905	90	4,5	0,9	0,33	18,4	19,1
EWA 50.1503	150	2,6	0,8	0,39	18,4	19,1
EWA 50.1505	150	4,5	0,94	0,46	18,4	19,1
<b>230 V 1~, 50 Hz</b>						
EWA 50.0503	50	2,6	1,4	0,3	18,6	19,3
EWA 50.0505	50	4,5	1,5	0,32	18,6	19,3
EWA 50.0903	90	2,6	1,5	0,32	18,6	19,3
EWA 50.0905	90	4,5	1,7	0,38	19,4	20,1
EWA 50.1503	150	2,6	1,7	0,34	19,4	20,1
EWA 50.1505	150	4,5	2,8	0,62	19,5	20,2
<b>380 V 3~, 50 Hz, CCC</b>						
EWA 50.0503	50	2,6	0,6	0,24	19,3	-
EWA 50.0505	50	4,5	0,6	0,25	19,3	-
EWA 50.0903	90	2,6	0,6	0,26	19,3	-
EWA 50.0905	90	4,5	0,8	0,38	19,8	-
EWA 50.1503	150	2,6	0,8	0,38	19,8	-
EWA 50.1505	150	4,5	0,9	0,46	19,8	-



**We 06**  
WL 280 mm

Versie	T [Nm]	T [in.-lb]	n [1/min]	I [A]	P [kW]	m We 06 [kg]
<b>120 V 1~, 60 Hz, cURus Motor</b>						
EWA 50.0903	90	800	3,2	3,00	0,35	20,2
EWA 50.1503	150	1300	3,2	3,60	0,43	20,4
<b>240 V 1~, 60 Hz, cURus Motor</b>						
EWA 50.0903	90	800	3,2	1,60	0,37	18,8
EWA 50.1503	150	1300	3,2	2,00	0,46	20,2
<b>208 V 3~, 60 Hz, cURus Motor</b>						
EWA 50.0903	90	800	3,2	1,00	0,27	18,8
EWA 50.1503	150	1300	3,2	1,20	0,33	18,8
<b>480 V 3~, 60 Hz, cURus Motor</b>						
EWA 50.0903	90	800	3,2	0,50	0,27	18,2
EWA 50.1503	150	1300	3,2	0,70	0,34	18,8



**WIJ LEVEREN COMPLETE AANDRIJFSYSTEMEN  
DIE VOLDOEN AAN UITEENLOPENDE EISEN. ZELFS  
TANDHEUGELS KUNNEN WE OP MAAT BUIGEN,  
ZODAT ZE BIJ GESLOTEN LUCHTRAMEN NIET STOREN.**

MICHAEL DIESCH, ONTWIKKELING



# EWA 52 // PowerDrive



# EWA 52 // PowerDrive

250 - 600 Nm



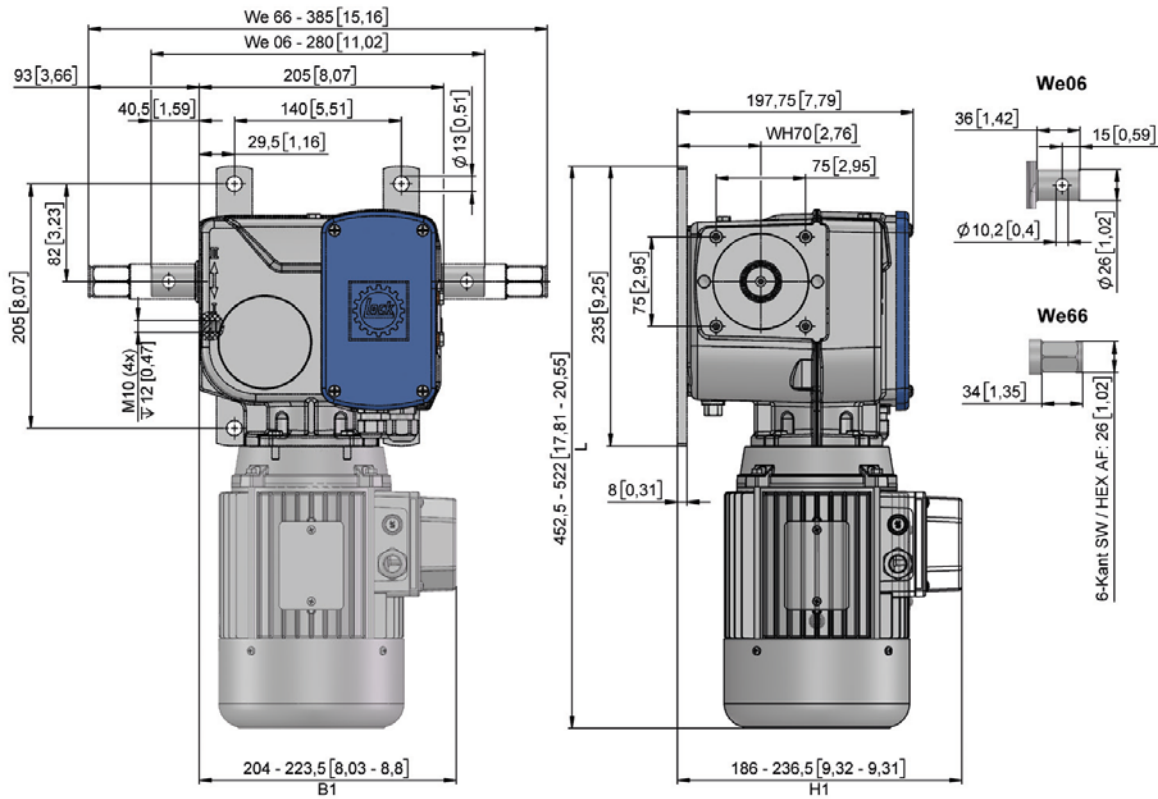
- Uiterst geruisloos, zelfremmend dubbel wormwiel met geïntegreerde eindpositie-uitschakeling en lange levensduur, onderhoudsvrij.
- Universele installatie dankzij standaard achter- of zijdelingse montage.
- Eindpositie-uitschakeling via besturingseenheid LSC 40 AC/DC inclusief extra eindschakelaar.
- Kwaliteitsmotoren beschikbaar voor vele netspanningen.
- Eenfasemotoren voorbedraad met aansluitkabel en geïntegreerd wikkelbeveiligingscontact.
- Omgevingstemperatuur -5°C tot +60°C, optie A60 voor lage temperatuur toepassingen onder -5°C.
- Beschermingsklasse IP 55.
- Inschakelduur S3-40%.
- Geschikt voor installatie met EWA 14.

## Opties bij gebruik van LSC 40:

- Positie-indicator LPR 02 voor analogo signaal 0-10 V of 4-20 mA, LPR 04 voor digitaal signaal (incrementeel).

## Opties voor voorbedrade aandrijvingen:

- Aansluitkabel met speciale mantel voor UL/CSA volgens installatie in buitenbereik (Noord-Amerika).



mm [inch]

Alle info overzichtelijk op één plek? Ga naar [lockhortibox.com](http://lockhortibox.com) voor ondersteuning en downloads.

# EWA 52 // PowerDrive

250 - 600 Nm



Versie	T [Nm]	n [1/min]	I [A]	P [kW]	m We 06 [kg]	m We 66 [kg]
<b>400 V, 3~, 50 Hz</b>						
EWA 52.1509	150	8,8	1,30	0,70	27	27,7
EWA 52.2501	250	1,6	1,00	0,43	27,7	28,4
EWA 52.2503	250	3,2	1,10	0,47	27,7	28,4
EWA 52.2505	250	4,4	1,20	0,52	27,7	28,4
EWA 52.2509	250	8,8	2,20	1,14	28,3	29
EWA 52.3503	350	3,2	1,50	0,86	27,7	28,4
EWA 52.3505	350	4,4	1,60	0,92	27,7	28,4
EWA 52.4501	450	1,6	1,10	0,47	27,7	28,4
EWA 52.4503	450	3,2	1,65	0,95	27,7	28,4
EWA 52.4505	450	4,4	1,80	1,04	27,7	28,4
EWA 52.4509	450	8,8	2,75	1,42	-	29
EWA 52.6003	600	3,2	1,80	1,04	-	28,4
EWA 52.6005	600	4,4	2,20	1,27	-	28,4
<b>230 V, 1~, 50 Hz</b>						
EWA 52.2501	250	1,6	2,90	0,64	28	28,7
EWA 52.2503	250	3,2	3,20	0,71	28	28,7
EWA 52.2505	250	4,4	3,50	0,77	28	28,7
EWA 52.3503	350	3,2	4,70	0,96	28,8	29,5
EWA 52.3505	350	4,4	5,00	1,02	28,8	29,5
EWA 52.4501	450	1,6	3,20	0,71	28,8	29,5
EWA 52.4503	450	3,2	4,90	1,00	28,8	29,5



**We 06**  
WL 280 mm



**We 66**  
WL 385 mm

Versie	T [Nm]	T [in.-lb]	n [1/min]	I [A]	P [kW]	m We 06 [kg]	m We 66 [kg]
<b>120 V, 1~60 Hz, cURus Motor</b>							
EWA 52.2501	250	2200	2,0	3,6	0,75	28,6	-
EWA 52.2503	250	2200	3,8	6,9	0,81	28,6	-
<b>240 V, 1~ 60 Hz, cURus Motor</b>							
EWA 52.2501	250	2200	2,0	3,40	0,78	28,8	-
EWA 52.2503	250	2200	3,8	3,80	0,87	28,8	-
EWA 52.4503	450	4000	3,8	4,85	0,89	28,8	29,5
<b>208 V, 3~ 60 Hz, cURus Motor</b>							
EWA 52.2501	250	2200	2,0	1,75	0,56	27,2	-
EWA 52.2503	250	2200	3,8	2,10	0,67	27,2	-
EWA 52.4503	450	4000	3,8	2,85	0,90	27,2	27,9
EWA 52.6003	600	5300	3,8	3,70	1,09	-	29,2
<b>480 V, 3~ 60 Hz, cURus Motor</b>							
EWA 52.2503	250	2200	3,8	1,45	0,78	27,2	-
EWA 52.4503	450	4000	3,8	1,60	0,86	27,2	27,9
EWA 52.6003	600	5300	3,8	2,30	1,49	-	29,2



**OF HET NU GAAT OM HET  
BINNENLATEN VAN ZONLICHT  
OF HET SLUITEN VAN HET  
SCHERMDOEK: LOCK DRIVES ZORGT  
VOOR HET JUISTE KLIMAAT VOOR  
DEZE PRACHTIGE CHRYSANTEN.**

THOMAS VAN WINGERDEN

# EWA 56 // PowerDrive



# EWA 56 // PowerDrive

900 - 2000 Nm



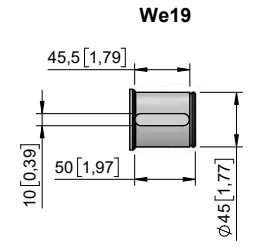
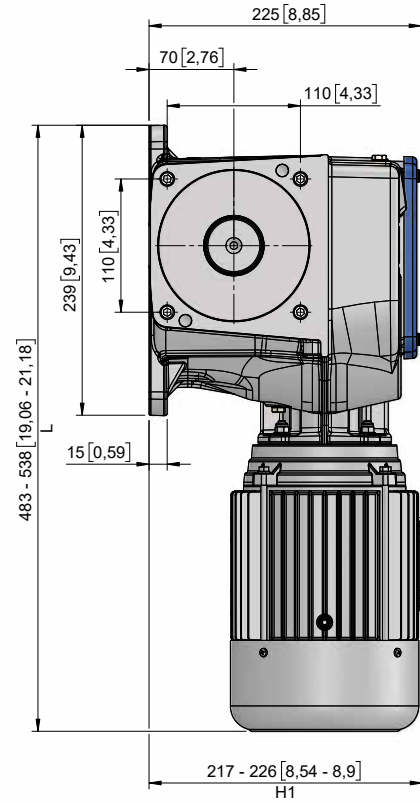
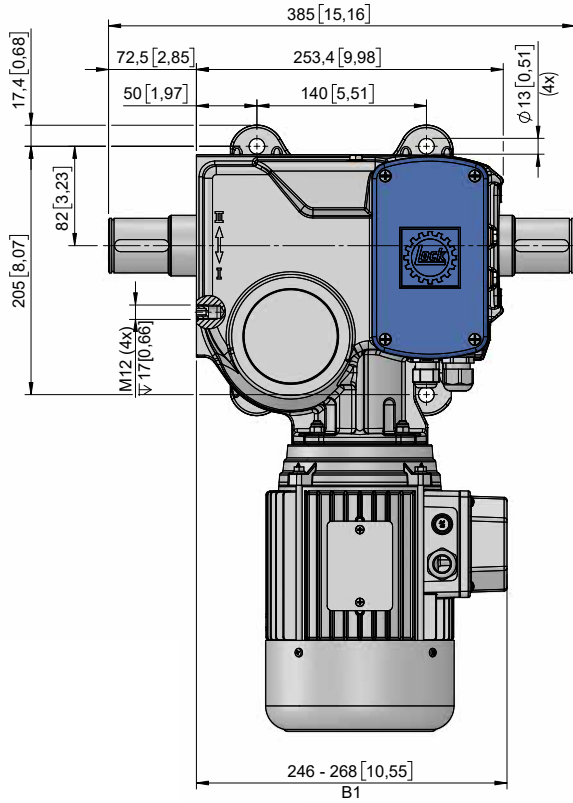
- Uiterst stille, zelfremmende dubbele wormwielreductor met geïntegreerde eindstanduitschakeling en lange levensduur, onderhoudsvrij.
- Universele montage dankzij standaard achter- of zijmontage.
- Eindstanduitschakeling via LSC 40 DC besturingseenheid incl. extra eindschakelaar.
- Optioneel: precisie-eindschakelaar END 20 voor 580 asomwentelingen.
- Kwaliteitsmotoren beschikbaar voor vele netspanningen.
- Omgevingstemperatuur -5°C tot +60°C.
- Beschermingsklasse IP 55.
- Inschakelduur S3-40%.
- Installatie geschikt voor EWA 16.
- 20% lichter dan vergelijkbare producten.
- Flexibele koppelingskeuze dankzij gestandaardiseerde as We19.

## Opties bij gebruik van LSC 40:

- Positieterugkoppeling LPR 02 voor analoog signaal 0-10V of 4-20 mA analoog signaal.
- Kortere installatietijd omdat er geen bijkomende instelling nodig is.

## Opties bij gebruik van END 20:

- Extra eindschakelaar END 20.40.
- PAR 06 positie-indicator (potentiometer).
- Positieterugkoppeleenheid PAR 10 voor 0-10V of 0-5V.



mm [inch]

Alle info overzichtelijk op één plek? Ga naar [lockhortibox.com](http://lockhortibox.com) voor ondersteuning en downloads.

# EWA 56 // PowerDrive

900 - 2000 Nm



**We 19**  
WL 385 mm

Versie	T [Nm]	n [1/min]	I [A]	P [kW]	m [kg]
<b>400 V 3~, 50 Hz cURus Motor</b>					
EWA 56.9003	900	2,4	2,00	1,05	43,3
EWA 56.9005	900	4,9	3,10	1,87	43,8
EWA 56.9203	1200	2,4	2,80	1,40	46,6
EWA 56.9503	1500	2,4	3,30	1,71	46,6
EWA 56.9505	1500	4,9	5,20	2,70	48,4
EWA 56.9703*	2000	2,4	3,50	2,11	49,8

\* Het gebruik van EWA 56.9703 tot 2000 Nm is alleen toegestaan voor beschadwing!

Versie	T [Nm]	T [in.-lb]	n [1/min]	I [A]	P [kW]	m [kg]
<b>208V 3~, 60Hz, cURus Motor</b>						
EWA 56.9003	900	8000	2,9	4,00	1,22	44
EWA 56.9203	1200	10600	2,9	4,80	1,56	46,6
EWA 56.9205	1200	10600	5,8	8,15	2,58	48,4
<b>480V 3~, 60Hz, cURus Motor</b>						
EWA 56.9003	900	8000	2,9	2,40	1,30	44
EWA 56.9203	1200	10600	2,9	2,80	1,51	46,6
EWA 56.9205	1200	10600	5,8	4,50	2,77	48,4
EWA 56.9503	1500	13300	2,9	3,10	1,80	46,6
EWA 56.9505	1500	13300	5,8	5,10	3,31	48,4



# Altijd ondersteuning, altijd dichtbij

Werken met Lock Drives is kiezen voor betrouwbaarheid én eenvoud. We ondersteunen je bij elk project – van eerste ontwerp tot service op locatie. Onze techniek is ontworpen om jarenlang probleemloos te functioneren. En als er toch iets moet worden vervangen of aangepast, dan staan wij klaar.

## Onderhoud

Onze motoren zijn volledig onderhoudsvrij. Eventueel onderhoud geldt alleen voor systeemonderdelen zoals tandheugels of lagers. Door de hoogwaardige afdichting en toegepaste elektrotechniek is bij de motor zelf geen onderhoud nodig.

## Installatie en afstelling

Dankzij de mechatronische eindschakelaar LSC 40 stel je eindposities eenvoudig in. Zonder voeding, zonder slijtage. Twee kliks en het systeem is klaar voor gebruik. Ook aanpassen achteraf is eenvoudig via Plug & Play.

## Persoonlijke support

Onze specialisten denken met je mee. In de ontwerpfase, tijdens installatie of bij vragen in onderhoud. Je krijgt altijd rechtstreeks contact met iemand die jouw project begrijpt.

**KUNNEN WE JE ERGENS  
MEE HELPEN?**

Neem contact met ons op

+31 174 212833

[inquiry-nl@lockdrives.com](mailto:inquiry-nl@lockdrives.com)



**MET LOCK SBE  
CREËERT U  
MOEITeloos HET  
IDEALE KLIMAAT,  
VERHOOGT U DE  
OPBRENGST EN  
BESPAART U  
KOSTBARE TIJD.**

## **SBE HET SLIMME SYSTEEM VOOR DE TUINBOUW**

By Lock SmartSolutions

Lock staat voor innovatieve premiumoplossingen en is hét competentieplatform dat de tuinbouw naar de toekomst brengt. Met het slimme LOCK SBE-systeem automatiseert u werkprocessen maximaal en beheert u eenvoudig het klimaat en de omstandigheden – altijd en overal via smartphone of tablet.

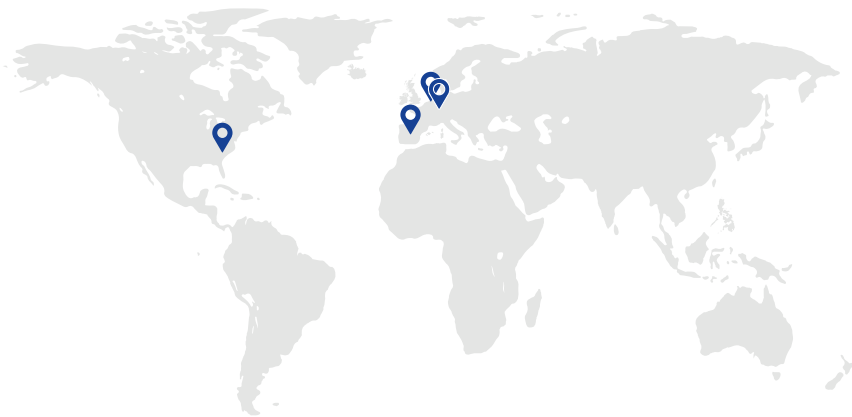
Het resultaat: altijd optimale klimaatomstandigheden die mensen, dieren, planten én opbrengst ten goede komen. Dankzij een intelligent ventilatie-systeem, sensortechnologie en de voortdurende wisselwerking tussen onze experts en de wetenschap, creëert u een stabiel, prettig en productief klimaat in elk seizoen.

**LOCK SBE**  
innovatie, gemak en groei in één.

Voor meer informatie over SBE  
kijk op: [locksmartsolutions.com](https://locksmartsolutions.com)

# De 5 zekerheden van Lock Drives

- 1 180 jaar ervaring in aandrijftechniek
- 2 Degelijke Duitse technologie
- 3 Easy does it
- 4 Passend in elk ontwerp
- 5 Persoonlijk en dichtbij



## GLOBAL OFFICES

Lock Drives - Germany  
Lock Drives - Netherlands

Lock Drives - Spain  
Lock Drives - USA





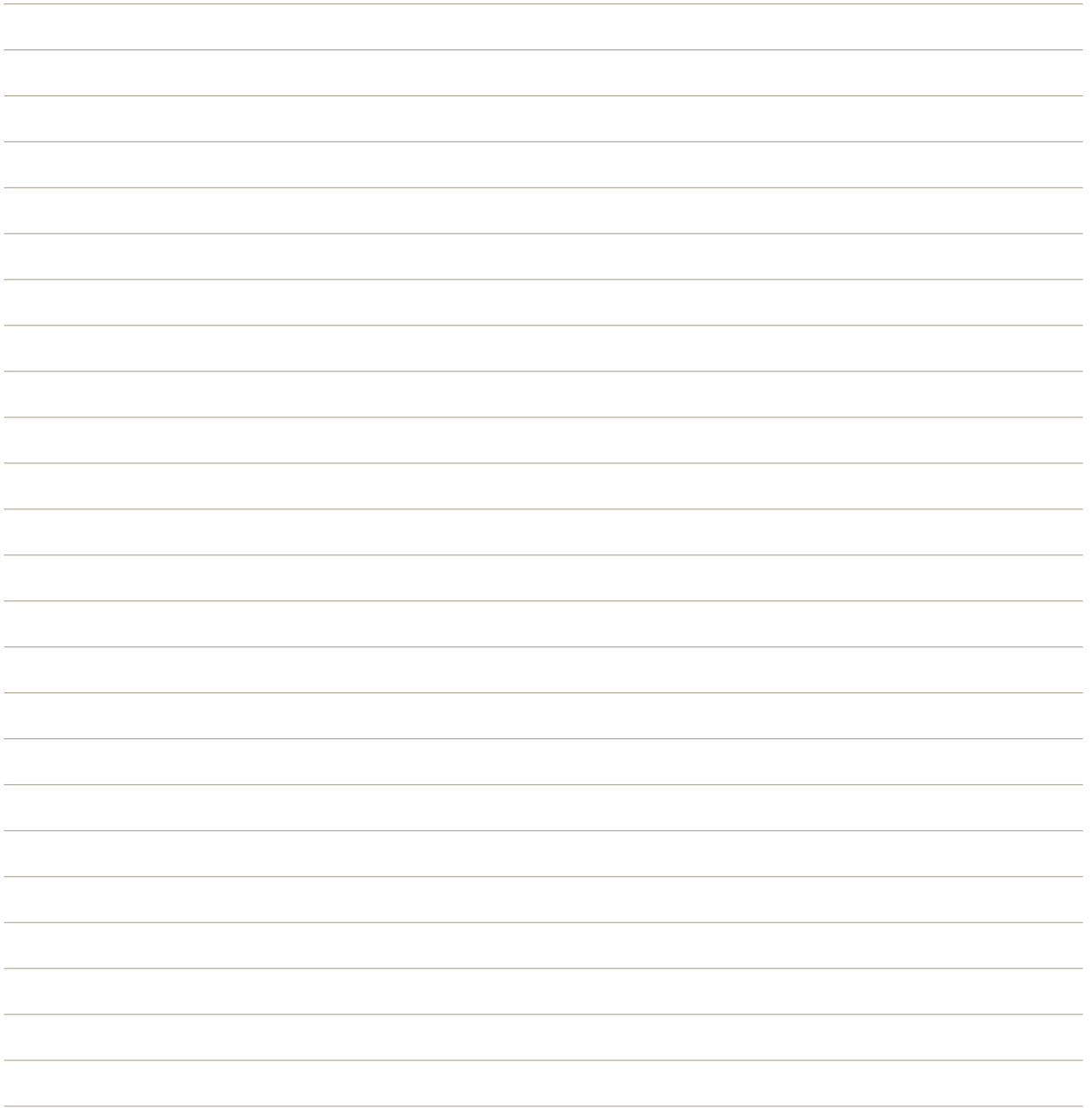
**DE KLANTTEVREDENHEID IS ONZE BELANGRIJKSTE GRAADMETER. DEZE HEBBEN WE HET AFGELOPEN JAAR KUNNEN VERHOGEN TOT 96,5%. UW EERLIJKE EN CONSTRUCTIEVE MENING STELLEN WIJ ERG OP PRIJS, OOK IN DE TOEKOMST.**

SIMONE OTT, KLANTBEHEER

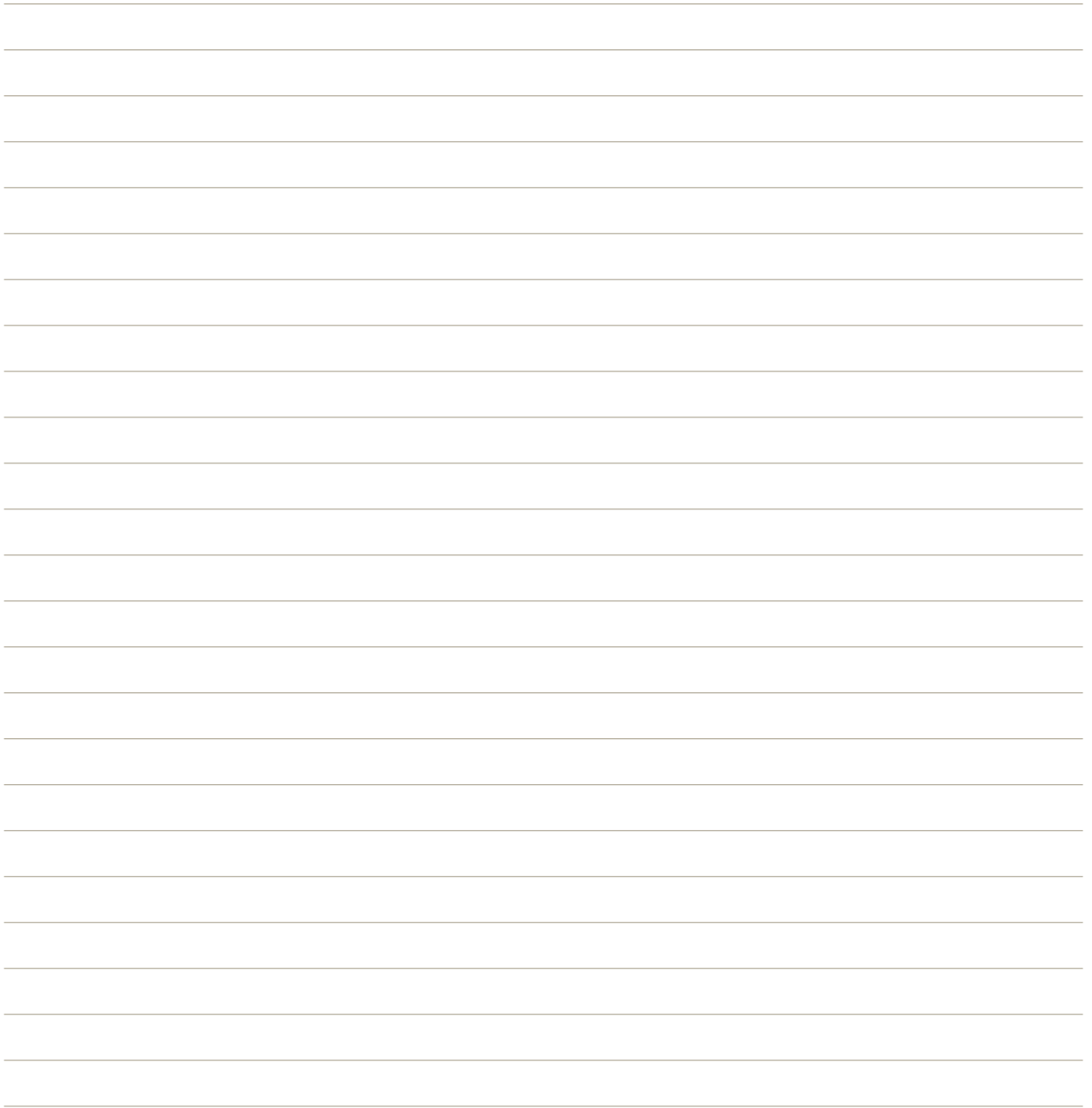


LOCK GMBH  
HOOFDKANTOOR // ERTINGEN // DUITSLAND











**SLIMME  
AANDRIJFTECHNIEK  
VOOR DE  
GLASTUINBOUW.**

01/2026