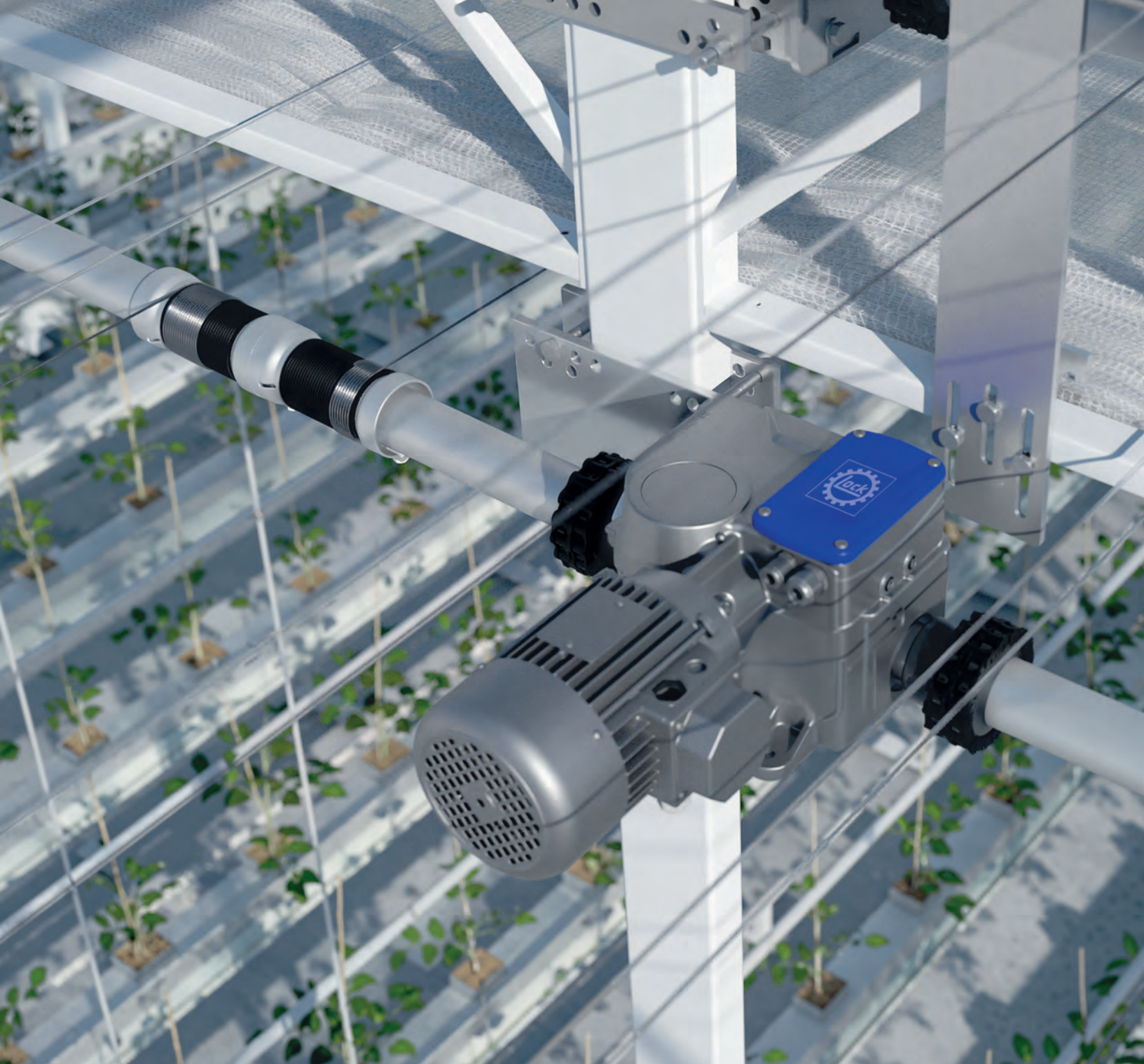




INTELLIGENTE ANTRIEBSSYSTEME FÜR SCHIRMANLAGEN

Praktische Übersicht für Konstrukteure, Projektleiter
und Vertriebspartner im Gewächshausbau.





Inhalt

Gemeinsam machen wir Schirmanlagen einfach	4
Easy does it!	6
'Easy does it' in der Praxis.....	8
Drei Antriebe. Leise. Stark. Wartungsfrei	10
Horizontale Schirmanlagen	17
EWA 50 + MPL 58	18
EWA 52 + MPL 58	20
EWA 56 + MPL 57	22
EWA 56 + MPL 58	24
Vertikale Schirmanlagen	27
RMA 20.05 + WRZ	28
RMA 20.12 + WRZ	30
EWA 50/52 + WRZ // Twin-Rollschirm mit Führung	32
EWA 50/52 + WRZ // Twin-Rollschirm VariVent BC	34
RMC 50 // Kletterantrieb	36
EWA 50 // PowerDrive	39
EWA 50 // PowerDrive // 50 - 150 Nm	40
EWA 52 // PowerDrive	45
EWA 52 // PowerDrive // 250 - 600 Nm	46
EWA 56 // PowerDrive	51
EWA 56 // PowerDrive // 900 - 2000 Nm.....	52
Immer dort, wo Sie uns brauchen.....	56
SBE das intelligente System für den Gewächshausbau..	57
Die 5 Versprechen von Lock	58

Gemeinsam machen wir Schirmanlagen einfach

Als Ingenieur, Installateur oder Vertriebspartner spielen Sie eine Schlüsselrolle bei der Schaffung eines stabilen Klimas im Gewächshaus. Lock unterstützt Sie mit Antriebstechnik die zuverlässig, einfach und präzise arbeitet. Für jedes Gewächshaus.

In diesem Katalog finden Sie einen Überblick über unsere Lösungen für Schirmanlagen. Keine Verkaufsargumente, sondern technische Einblicke, praktische Anwendungen mit direkten Links zu Dateien, Montageanleitungen und Support.

Deutsche Wertarbeit

Schon seit über 180 Jahren steht Lock für robuste, geräuscharme und langlebige Antriebstechnik. Gemacht für den Einsatz unter feuchten, staubigen oder heißen Bedingungen, damit Ihre Schirmanlagen stets zuverlässig und leise funktionieren. Unsere Technik ist getestet, bewährt und bereit für Ihr nächstes Projekt.

Was Sie von uns erwarten dürfen

- Bewährte Qualität
- Einfache Integration in jedes Gewächshausdesign
- Unterstützung durch ein lokales Team, das Sie kennen


Easy does it. Auch für Sie.

Wir machen es Ihnen gerne leicht. Dank modularer Systeme, verfügbarer .DXF- und .STEP-Dateien und unserer 2-Klick-Installation wird das Entwerfen, Installieren oder Verkaufen einfacher denn je. Und das merkt auch Ihr Kunde.

**ALS PIONIER IM BEREICH SCHATTIERUNG
UND LÜFTUNG ARBEITEN WIR IN ALLEN
BEREICHEN STÄNDIG AN INNOVATIONEN.**

FRANK LOCK, GESCHÄFTSFÜHRER



- 
- Unterstützung in der Planungsphase
 - Direkt in jedes Gewächshauskonzept integrierbar
 - .DXF- und .STEP-Dateien über productfinder.lockdrives.com
 - 2-Klick-Installation des Endschalters
 - Geräuscharme Antriebe
 - Lange Lebensdauer und keine Ölleckagen
 - Kein Wartungsaufwand
 - Technischer Support und Hilfe in Ihrer Nähe
 - Alles an einem Ort: productfinder.lockdrives.com

Easy does it!

So planen Sie Schirmanlagen ohne Aufwand.

Das Entwerfen oder Anpassen einer Schirmanlage im Gewächshaus erfordert durchdachte Entscheidungen. Die Technik muss nicht nur stimmen, sondern auch einfach zu montieren, einzustellen und zu warten sein.

Bei Lock machen wir das möglich mit Lösungen, die Sie sofort einsetzen und denen Sie viele Jahre vertrauen können. Wir nennen das: Easy does it.



WAS WIR DABEI WIRKLICH EINFACH MACHEN:

UNTERSTÜTZUNG IN DER PLANUNGSPHASE

Wir unterstützen Sie kompetent in der Planungs- und Realisierungsphase Ihres Neubaus oder Modernisierung.

EINSTELLEN OHNE AUFWAND

Mechatronisches Endschaltersystem, in zwei Klicks einstellbar. Plug & Play.

PRODUCTFINDER.LOCKDRIVES.COM

Alle .DXF- und .STEP-Dateien übersichtlich verfügbar und direkt einsatzbereit.

KEIN STROM FÜR DIE INSTALLATION ERFORDERLICH

Montage des Antriebs und stromlose Einstellung der Endlagen erfolgen in einem Arbeitsgang – das spart Zeit, ist einfach und effizient!

MOTOR TAUSCHEN = SCHNELL ERLEDIGT

Unsere Antriebe lassen sich austauschen, ohne die Konstruktion anzupassen.

SUPPORT IN IHRER NÄHE

Ein Team, das Ihre Sprache spricht. Immer erreichbar, immer für Sie da.

ALLE INFORMATIONEN ÜBERSICHTLICH AN EINEM ORT?

Besuchen Sie productfinder.lockdrives.com für Support und Downloads.



So funktioniert 'Easy does it' in der Praxis

Ob Sie nun am Entwurf, an der Planung oder an der Ausführung beteiligt sind – unsere Lösungen sollen einfach funktionieren, lange halten und wenig von Ihnen und Ihrem Kunden abverlangen.



WAS BEDEUTET DAS FÜR SIE?

ALLES PASST, OHNE AUFWAND

Antriebe, Zahnstangen, Lager, Kupplungen, Befestigungsmaterial – alles ist aufeinander abgestimmt und passt an Stützen, Binder und Giebel. Alles greift perfekt ineinander.

IN JEDER EINBAULAGE MÖGLICH

Unsere Antriebe sind für jede Einbaulage geeignet.
So gibt es keine Überraschungen bei Montage oder Austausch.

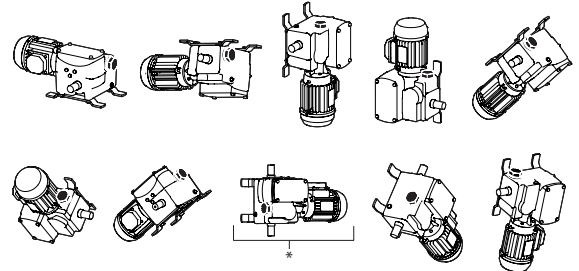
ÄUSSERST LEISE UND WARTUNGSFREI

Für den Gärtner bedeutet das: keine Lärmbelastung,
keine Leckagen, keine Wartung.

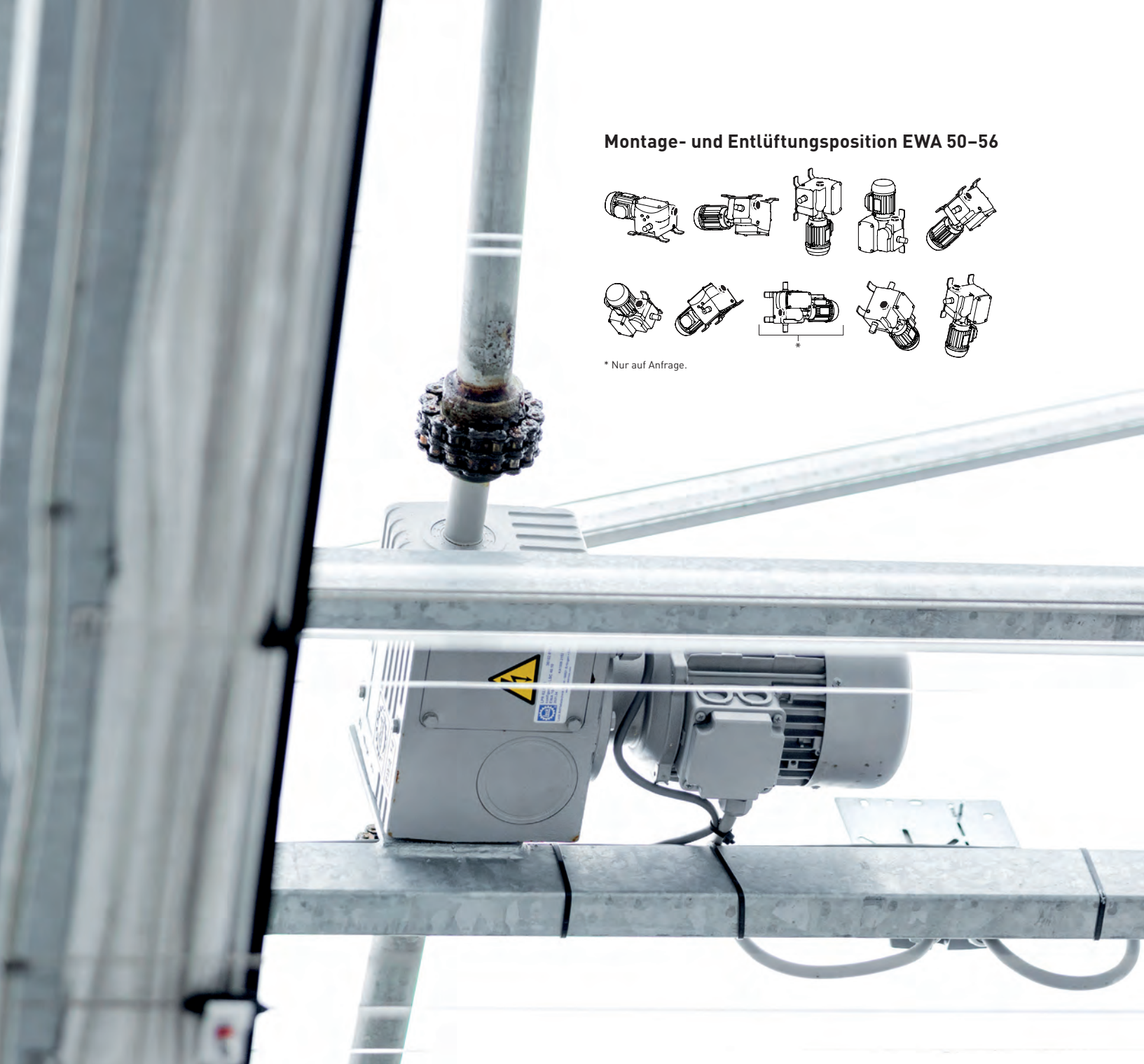
SUPPORT NACH MASS – FÜR SIE UND IHREN KUNDEN

Vom ersten Entwurf bis zur Übergabe und darüber hinaus sind wir an Ihrer Seite – auch bei Modernisierungen.

Montage- und Entlüftungsposition EWA 50-56



* Nur auf Anfrage.



Drei Antriebe. Leise. Stark. Wartungsfrei.

Die EWA 50, 52 und 56 PowerDrives sind der weltweite Standard im Gewächshausbau. Diese Schneckengetriebe vereinen Kraft, Präzision und Zuverlässigkeit in jedem Gewächshaus. Sie sind extrem leise, wartungsfrei und für nahezu jedes System geeignet.

AUF DEN MILLIMETER GENAU

Die EWA 5er-Serie ist selbsthemmend – Beschädigungen an der Konstruktion gehören damit der Vergangenheit an. Die Antriebe steuern Dachlüftungen und Schirmanlagen äußerst präzise, sodass Sie die Einstellungen exakt einregeln können.

WARTUNGSFREI

Vollständig abgedichtetes Doppel-Schneckengetriebe.
Kein Ölwechsel erforderlich, keine Leckagen möglich.

EINFACHE MONTAGE

Dank der „2-Klick-Installation“ sind die Endlagen in wenigen Sekunden eingestellt. Kein langes Warten, sondern direkt einsatzbereit – mit voller Leistung.

WELTWEIT EINSETZBAR

Für jedes Gewächshaus haben wir den passenden Antrieb. Die EWA 5er-Serie ist für verschiedene Netzspannungen erhältlich, so haben Sie für jedes Projekt den optimalen Antrieb.

IP55-GESCHÜTZT

Alle Antriebe der EWA 5er-Serie sind gegen Feuchtigkeit, Staub und Kondenswasser geschützt. Deshalb gewähren wir auf unsere Lösungen bis zu 10 Jahre Garantie.



Mehr Informationen
zu Lock PowerDrives unter:
productfinder.lockdrives.com

Die EWA 5er-Serie

Vollständig austauschbar, immer passend.



EWA 50
50-150 Nm



EWA 52
250-600 Nm



EWA 56
900-2000 Nm

*20% leichter als
vergleichbare
Produkte.*

DEN RICHTIGEN ANTRIEB AUF EINEN BLICK WÄHLEN

- Die EWA 5er-Serie ist **vollständig modular** aufgebaut und damit in jedem Gewächshaus einsetzbar.
- Durch das breite Spektrum an Typen, Ausführungen und Zubehör innerhalb der EWA 5er-Serie stellen Sie sich ganz einfach die ideale Lösung zusammen.
- Die modularen Lösungen eignen sich für Punkt-, Linien- und Flächenbewegungen.

Antrieb	Drehmomentbereich [Nm]	Anwendung	Netzspannung 1~	Netzspannung 3~
EWA 50	50-150	Leichte Schattierungen	120 / 230 / 240 V	208 / 400 / 480 V
EWA 52	250-600	Allrounder: Schattierung & Lüftung	120 / 230 / 240 V	208 / 400 / 480 V
EWA 56	900-2000	Großflächige Lüftung & Schattierung		208 / 400 / 480 V



**SELBSTHEMMEND UND
AUF DEN MILLIMETER
GENAU -
ZUVERLÄSSIGKEIT
GARANTIERT.**

Übersicht Drehzahlen

pro EWA-Antrieb für Schirmanwendungen

Diese Tabelle zeigt die Drehzahl (in Umdrehungen pro Minute) je EWA-Antrieb und Ausführung. So wählen Sie immer die richtige Kombination aus Drehmoment, Geschwindigkeit und Spannung für Ihren Anwendungsbereich aus.

		EWA 50			EWA 52				EWA 56			
		50 Nm	90 Nm	150 Nm	250 Nm	350 Nm	450 Nm	600 Nm	900 Nm	1200 Nm	1500 Nm	2000 Nm
n [U/min] bei 50 Hz	400 V 3~				1,6		1,6					
					3,2	3,2	3,2	3,2	2,4	2,4	2,4	2,4
	230 V 1~				4,4	4,4	4,4	4,4	4,9		4,9	
					8,8		8,8					
	380 V 3~				1,6		1,6					
					3,2	3,2	3,2					
				4,4	4,4	4,4						
				8,8		8,8						
n [U/min] bei 60 Hz	120 V 1~				2,0							
				3,2	3,2							
	240 V 1~				3,8	3,8	3,8					
				3,2	3,2							
	208 V 3~ 480 V 3~				3,8	3,8	3,8	3,8	2,9	2,9	2,9	
				2,9	3,2	3,2				2,9	5,8	5,8

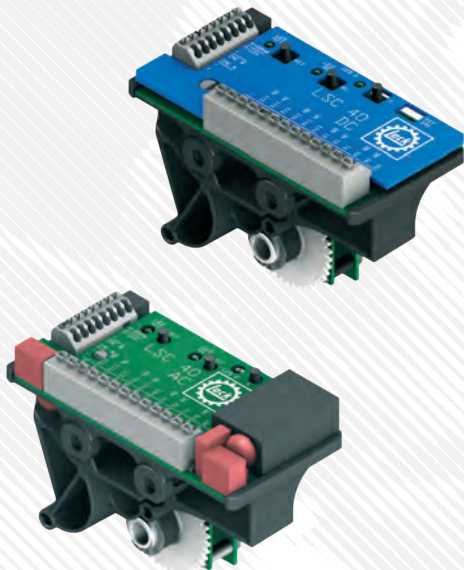
Endlageneinstellung im Handumdrehen



Dank unseres mechatronischen Endschaltersystems stellen Sie Lock-Antriebe sekundenschnell und fehlerfrei ein. Kein Werkzeug, kein Strom, kein Stress! Nur zwei Klicks: 1. Klick: Startposition, 2. Klick: Endposition – Fertig. Die Einstellungen bleiben selbst nach einem Stromausfall erhalten und verhindern damit Schäden am Gewächshaus.

VORTEILE FÜR INGENIEURE

- Direkt in jedem Projekt einsetzbar
- Keine Schulung für den Monteur erforderlich
- Spart bis zu 90 Minuten pro Antrieb
- Schnelle Montage
- Keine Kalibrierung erforderlich
- Keine Verschleißpunkte
- Kein Strom für die Installation erforderlich



LSC 40 MECHATRONISCHES ENDSCHALTERSYSTEM

- Durch den internen Schalter fährt der LSC 40 nie über die Endlage hinaus – so werden große Schäden verhindert.
- Eine universelle Version für alle Geschwindigkeiten
- Integrierter Zusatzschalter (AC/DC-Steuerspannung)
- Keine mechanischen Anschläge, kein Verschleiß
- Nach einer Störung sofort wieder einsatzbereit, da der LSC die letzte Position speichert – das spart viel Zeit und Geld.
- Signalausgänge: 0–10 V, 4–20 mA oder inkremental

Datenblätter und Einstellungshinweise finden Sie auf productfinder.lockdrives.com

A young man with curly brown hair and a white t-shirt is smiling and making a 'V' hand gesture. He is standing in front of a large, complex industrial machine with various metal components, pipes, and cables. The machine appears to be part of a manufacturing or construction process. The background is a bright, overcast sky.

**EINFACHE
INSTALLATION IN
ZWEI KLICKS.
EASY DOES IT!**





HORIZONTALLE SCHIRMANLAGEN

DER PASSENDE ANTRIEB ZU JEDER SCHIRMANLAGE

Für jede Schirmanlage ist ein passender Antrieb mit Montagekomponenten erhältlich. Diese Kombinationen sorgen für eine zuverlässige, geräuscharme und effiziente Kraftübertragung, abgestimmt auf die Leistungsanforderungen Ihres Schirm- oder Lüftungssystems.

Die nachstehenden Kombinationen werden weltweit im Gewächshausbau erfolgreich eingesetzt.

EWA 50 + MPL 58

EWA 52 + MPL 58

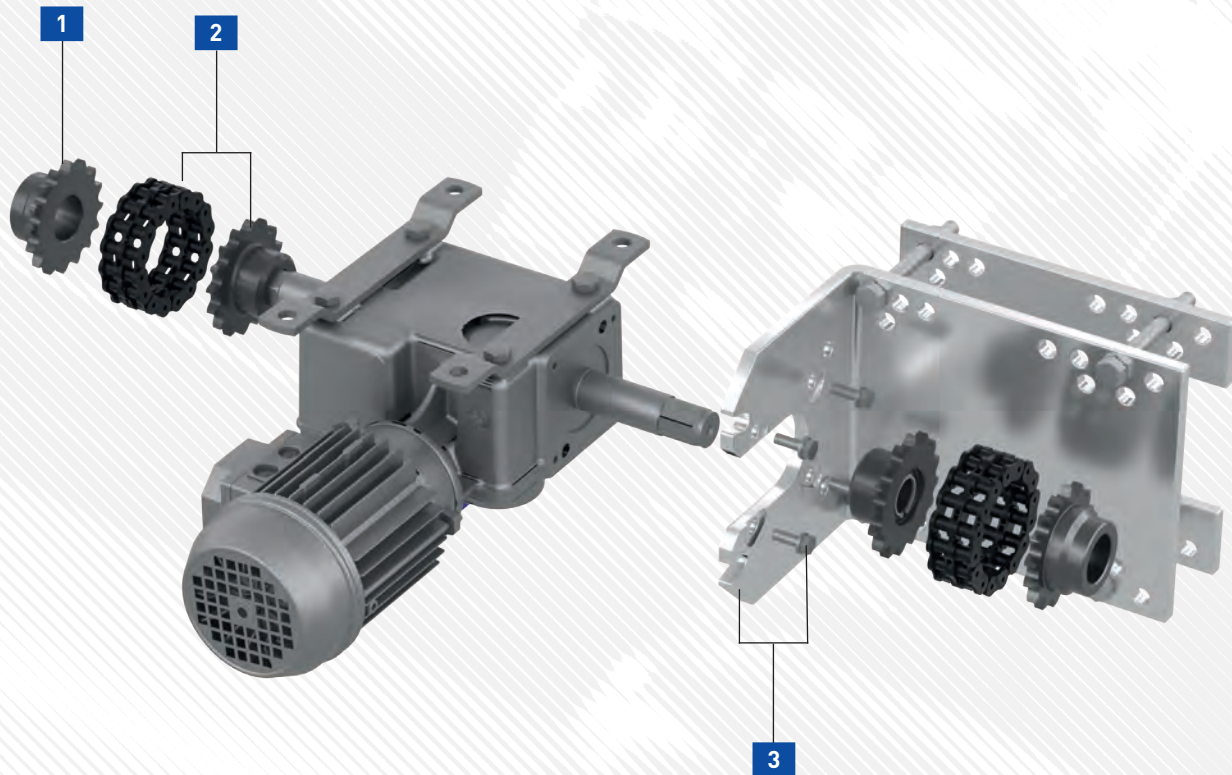
EWA 56 + MPL 57

EWA 56 + MPL 58

Horizontale Schirmanlagen

EWA 50 + MPL 58

Diese Explosionszeichnung zeigt den Aufbau von den Komponenten für eine horizontale Schirmanlage mit EWA 50 und der Montageplatte MPL 58. Alle Einzelteile inklusive Artikelnummer und Stückzahlen finden Sie übersichtlich in der Tabelle. So können Sie direkt mit Ihrem Projekt loslegen – einfach bestellen und montieren.



TEILEÜBERSICHT EWA 50 MIT MPL 58-MONTAGEPLATTE

Alle Komponenten dieses Systems finden Sie übersichtlich in der Tabelle, inklusive der entsprechenden Artikelnummer und Anzahl. Nutzen Sie die Explosionszeichnung auf der vorherigen Seite als visuelle Referenz.

Schirmanlagen Teileübersicht

EWA 50 mit MPL 58

	Artikelnummer	Bezeichnung	Anzahl
1	20611.9581.43	KKS 11.8143	2
2	20611.9181.66	KKS 11.8166	2
3	82558.2017.11	MPL 58.2011	1

ALLE INFORMATIONEN ÜBERSICHTLICH AN EINEM ORT?

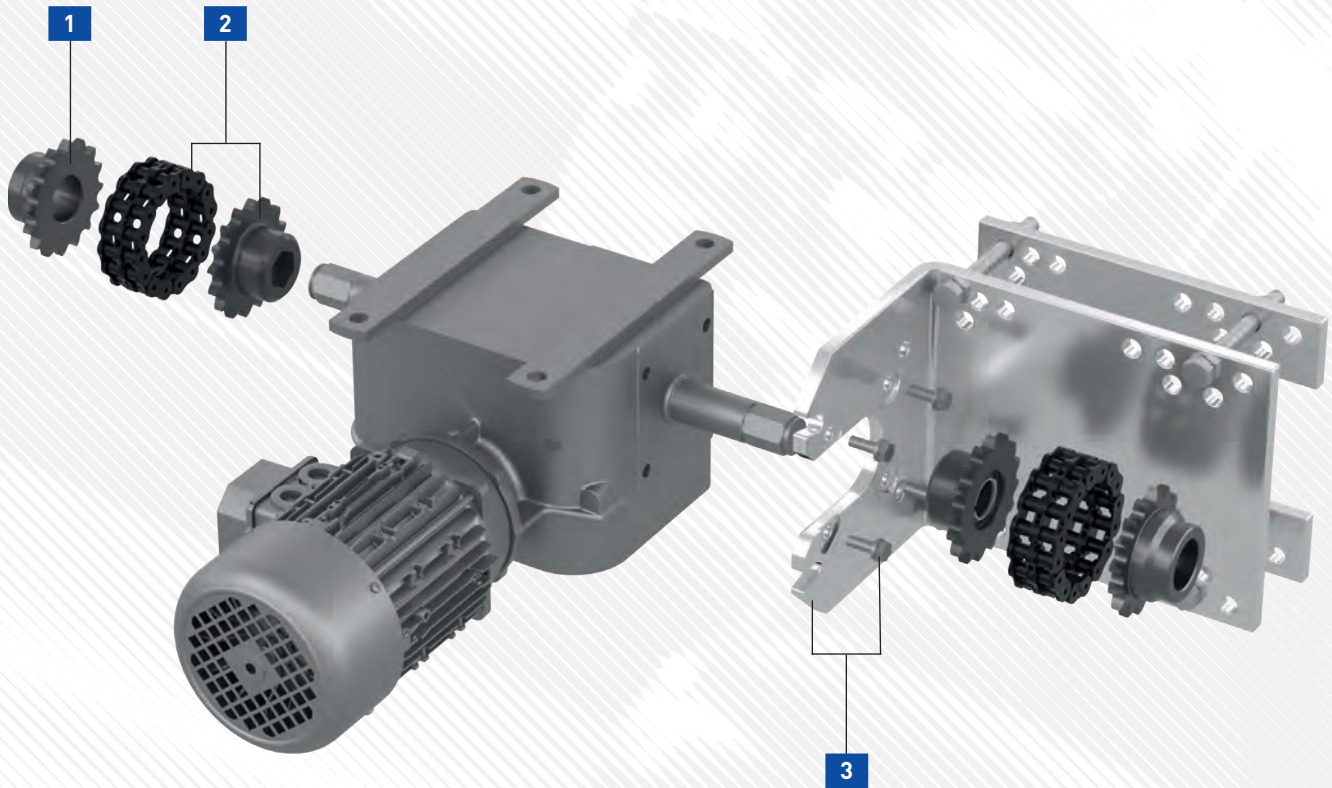
Auf
productfinder.lockdrives.com
erhalten Sie Dateien zum
Download und direkten
Support.



Horizontale Schirmanlagen

EWA 52 + MPL 58

Diese Explosionszeichnung zeigt den Aufbau von den Komponenten für eine horizontale Schirmanlage mit EWA 52 und der Montageplatte MPL 58. Alle Einzelteile inklusive Artikelnummer und Stückzahlen finden Sie übersichtlich in der Tabelle. So können Sie direkt mit Ihrem Projekt loslegen – einfach bestellen und montieren.



TEILEÜBERSICHT EWA 52 MIT MPL 58-MONTAGEPLATTE

Alle Komponenten dieses Systems finden Sie übersichtlich in der Tabelle, inklusive der entsprechenden Artikelnummer und Anzahl. Nutzen Sie die Explosionszeichnung auf der vorherigen Seite als visuelle Referenz.

Schirmanlagen Teileübersicht

EWA 52 mit MPL 58

	Artikelnummer	Bezeichnung	Anzahl
1	20611.9581.43	KKS 11.8143	2
2	20611.9181.66	KKS 11.8166	2
3	82558.2017.11	MPL 58.2011	1

ALLE INFORMATIONEN ÜBERSICHTLICH AN EINEM ORT?

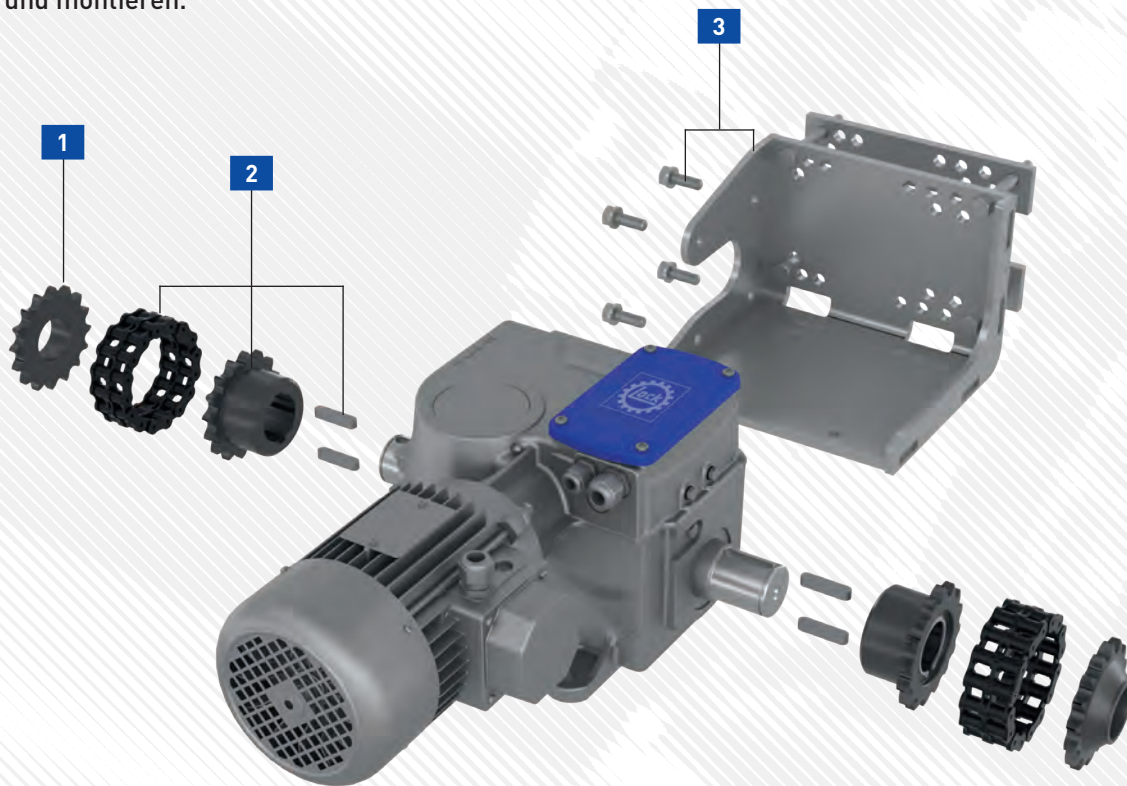
Auf
productfinder.lockdrives.com
erhalten Sie Dateien zum
Download und direkten
Support.



Horizontale Schirmanlagen

EWA 56 + MPL 57

Diese Explosionszeichnung zeigt den Aufbau von den Komponenten für eine horizontale Schirmanlage mit EWA 56 und der Montageplatte MPL 57. Alle Einzelteile inklusive Artikelnummer und Stückzahlen finden Sie übersichtlich in der Tabelle. So können Sie direkt mit Ihrem Projekt loslegen – einfach bestellen und montieren.



TEILEÜBERSICHT EWA 56 MIT MPL 57-MONTAGEPLATTE

Alle Komponenten dieses Systems finden Sie übersichtlich in der Tabelle, inklusive der entsprechenden Artikelnummer und Anzahl. Nutzen Sie die Explosionszeichnung auf der vorherigen Seite als visuelle Referenz.

Schirmanlagen Teileübersicht

EWA 56 mit MPL 57

	Artikelnummer	Bezeichnung	Anzahl
1	20610.9591.43	KKS 10.9143	2
2	20610.9191.19	KKS 10.9119	2
3	82557.1824.1101	MPL 57.1824	1

ALLE INFORMATIONEN ÜBERSICHTLICH AN EINEM ORT?

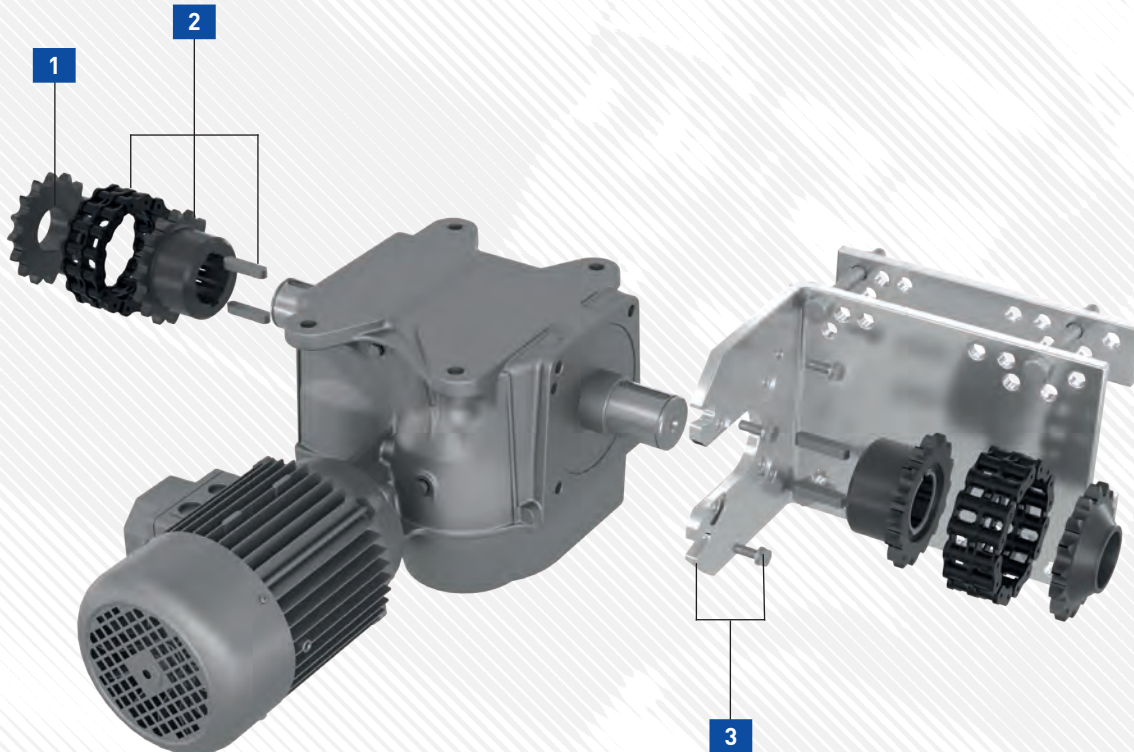
Auf
productfinder.lockdrives.com
erhalten Sie Dateien zum
Download und direkten
Support.



Horizontale Schirmanlagen

EWA 56 + MPL 58

Diese Explosionszeichnung zeigt den Aufbau von den Komponenten für eine horizontale Schirmanlage mit EWA 56 und der Montageplatte MPL 58. Alle Einzelteile inklusive Artikelnummer und Stückzahlen finden Sie übersichtlich in der Tabelle. So können Sie direkt mit Ihrem Projekt loslegen – einfach bestellen und montieren.



TEILEÜBERSICHT EWA 56 MIT MPL 58-MONTAGEPLATTE

Alle Komponenten dieses Systems finden Sie übersichtlich in der Tabelle, inklusive der entsprechenden Artikelnummer und Anzahl. Nutzen Sie die Explosionszeichnung auf der vorherigen Seite als visuelle Referenz.

Schirmanlagen Teileübersicht

EWA 56 mit MPL 58

	Artikelnummer	Bezeichnung	Anzahl
1	20610.9591.43	KKS 10.9143	2
2	20610.9191.19	KKS 10.9119	2
3	82558.2017.11	MPL 58.2011	1

ALLE INFORMATIONEN ÜBERSICHTLICH AN EINEM ORT?

Auf
productfinder.lockdrives.com
erhalten Sie Dateien zum
Download und direkten
Support.





**UNSERE EWA KÖNNEN IN
JEDLICHER EINBAULAGE
MONTIERT WERDEN.
NUTZEN SIE DIESE FREIHEIT,
UM IHRE ANTRIEBE OPTIMAL
AUSZULEGEN.**

TOBIAS FLUHR, PRODUKTMANAGER



VERTIKALE SCHIRMANLAGEN

MAXIMALE KONTROLLE, MINIMALER PLATZBEDARF

Vertikale Schirmanlagen werden eingesetzt, um Bereiche zu trennen, Energie zu sparen und Licht zu steuern. Unsere Systeme sind platzsparend und flexibel einsetzbar, mit zuverlässigen Antrieben und formstabilen Führungen. Alle Komponenten sind aufeinander abgestimmt und lassen sich einfach integrieren.

RMA 20.05 + WRZ

RMA 20.12 + WRZ

EWA 50/52 + WRZ // TWIN-ROLLSCHIRM MIT FÜHRUNG

EWA 50/52 + WRZ // TWIN-ROLLSCHIRM VARIVENT BC

RMC 50 // KLETTERANTRIEB

Vertikale Schirmanlagen

RMA 20.05 + WRZ

50 Nm

Kompakter Antrieb für vertikale Schirmanlagen in kleinen Zonen oder bei geringer Zugkraft. Ideal für Situationen mit minimalem Einbauraum. Alle Einzelteile inklusive Artikelnummer und Stückzahlen finden Sie übersichtlich in der Tabelle. So können Sie direkt mit Ihrem Projekt loslegen – einfach bestellen und montieren.



Geeignet für:

- Kleine bis mittlere Schirmflächen
- Leichte Schirmmaterialien

TEILEÜBERSICHT VON EINEM ROLLSCHIRM MIT DEM ROHRMOTOR RMA 20.05

Alle Komponenten zu dieser Rohrmotor-Lösung finden Sie übersichtlich in der Tabelle, inklusive der entsprechenden Artikelnummer und Anzahl. Nutzen Sie die Explosionszeichnung auf der vorherigen Seite als visuelle Referenz.

Rollschirm Rohrmotoren Teileübersicht			
RMA 20.05 Rohrmotor			
	Artikelnummer	Bezeichnung	Anzahl
1	81801.01xx*	WRZ 01.01xx	1
2	81810.0111	WRZ 10.0111	1
	81820.5011	WRZ 20.5011	1
3	81820.9102	WRZ 20.9102	1
	81820.9111	WRZ 20.9111	1
4	81820.0111	WRZ 20.0111	1
5	17220.0512.5001	RMA 20.0512	1

* Platzhalter für Längenangaben.

**ALLE INFORMATIONEN
ÜBERSICHTLICH AN
EINEM ORT?**
Auf
productfinder.lockdrives.com
erhalten Sie Dateien zum
Download und direkten
Support.

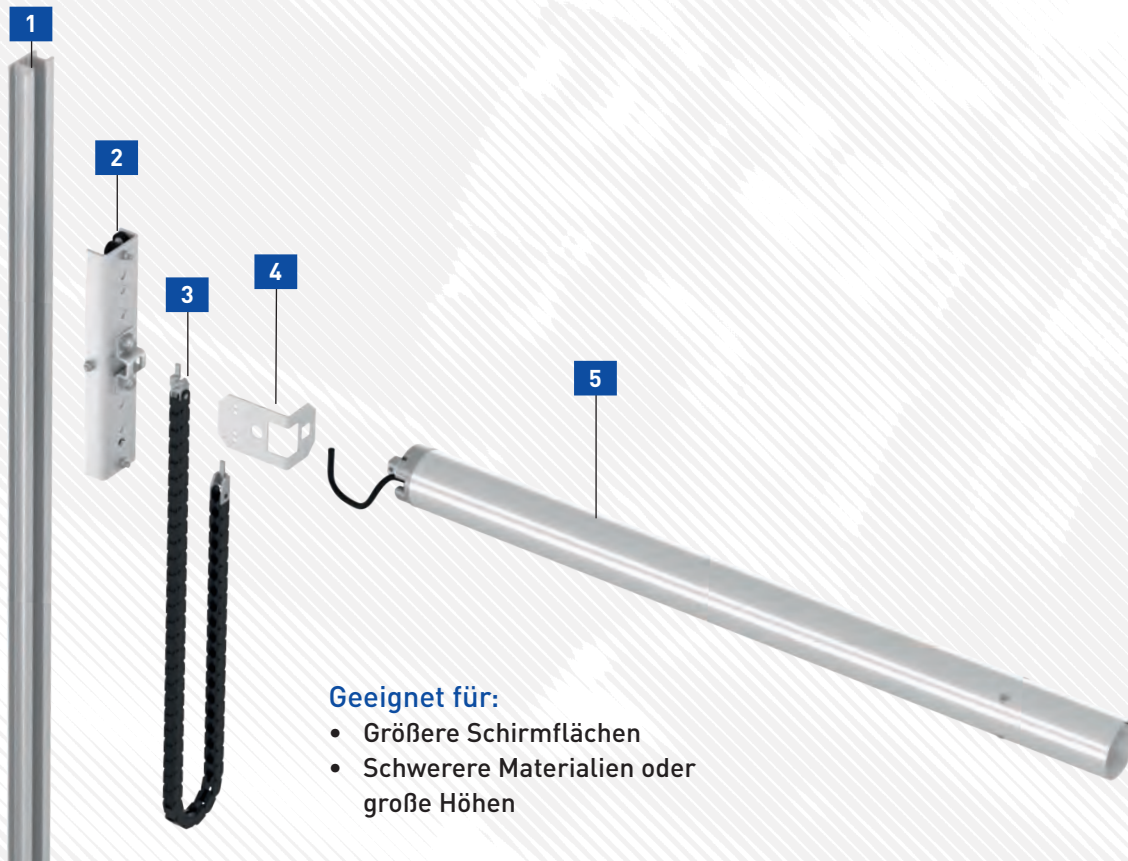


Vertikale Schirmanlagen

RMA 20.12 + WRZ

120 Nm

Diese Variante bietet mehr Zugkraft und Stabilität bei größeren Flächen – ideal für größere Abteilungen oder wenn schwerere Schirmgewebe eingesetzt werden. Alle Einzelteile inklusive Artikelnummer und Stückzahlen finden Sie übersichtlich in der Tabelle. So können Sie direkt mit Ihrem Projekt loslegen – einfach bestellen und montieren.



Geeignet für:

- Größere Schirmflächen
- Schwerere Materialien oder große Höhen

TEILEÜBERSICHT VON EINEM ROLLSCHIRM MIT DEM ROHRMOTOR RMA 20.12

Alle Komponenten zu dieser Rohrmotor-Lösung finden Sie übersichtlich in der Tabelle, inklusive der entsprechenden Artikelnummer und Anzahl. Nutzen Sie die Explosionszeichnung auf der vorherigen Seite als visuelle Referenz.

Rollschirm Rohrmotoren Teileübersicht			
RMA 20.12 Rohrmotor			
	Artikelnummer	Bezeichnung	Anzahl
1	81801.01xx*	WRZ 01.01xx	1
2	81810.0122	WRZ 10.0122	1
	81820.5011	WRZ 20.5011	1
3	81820.9102	WRZ 20.9102	1
	81820.9111	WRZ 20.9111	1
4	81820.0112	WRZ 20.0112	1
5	17220.1212.6305	RMA 20.12	1

*Platzhalter für Längenangaben.

**ALLE INFORMATIONEN
ÜBERSICHTLICH AN
EINEM ORT?**
Auf
productfinder.lockdrives.com
erhalten Sie Dateien zum
Download und direkten
Support.

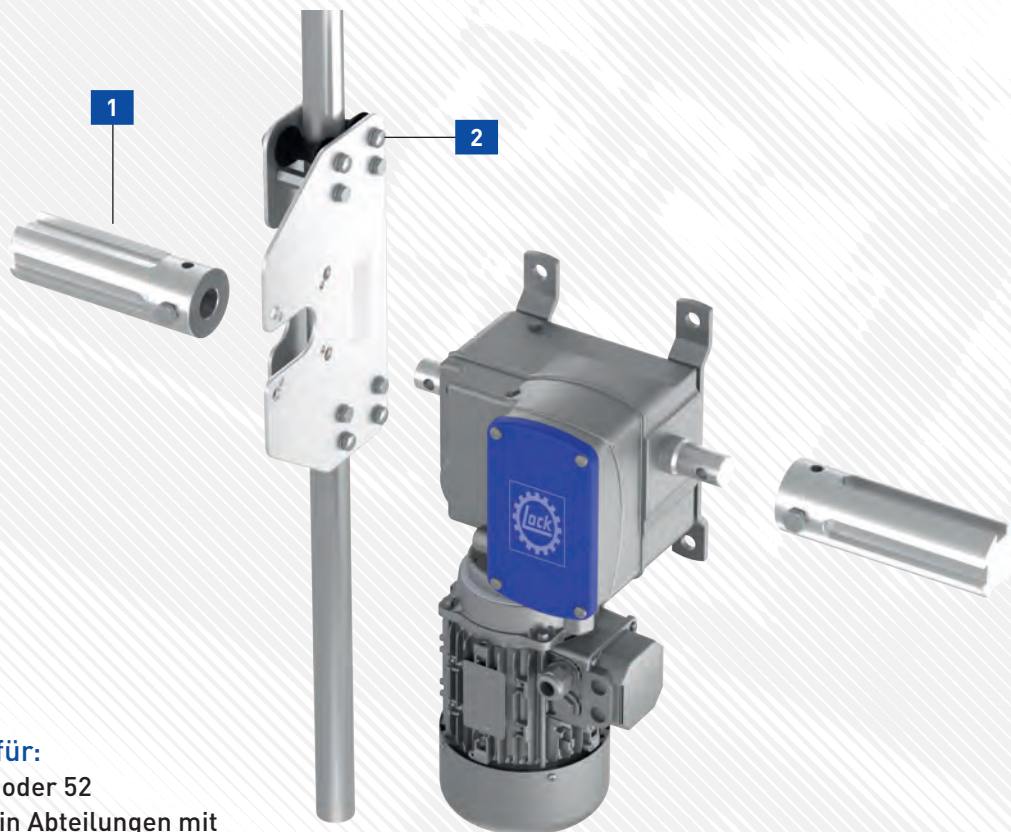


Vertikale Schirmanlagen

EWA 50/52 + WRZ

TWIN-ROLLSCHIRM MIT FÜHRUNG

Ein klassisches, stabiles System zur Abtrennung von Abteilungen. Die Führung hält das Schirmgewebe straff und verhindert Flattern bei Luftdruckunterschieden oder Zugluft. Alle Einzelteile inklusive Artikelnummer und Stückzahlen finden Sie übersichtlich in der Tabelle. So können Sie direkt mit Ihrem Projekt loslegen – einfach bestellen und montieren.



Geeignet für:

- EWA 50 oder 52
- Einsatz in Abteilungen mit höherer Lüftungshöhe und -länge.

TEILEÜBERSICHT EINES TWIN-ROLLSCHIRMS MIT FÜHRUNG FÜR EWA 50/52

Alle Komponenten dieser vertikalen Schirmanlage finden Sie übersichtlich in der Tabelle, inklusive der entsprechenden Artikelnummer und Anzahl. Nutzen Sie die Explosionszeichnung auf der vorherigen Seite als visuelle Referenz.

Twin-Rollschirm mit Führung Teileübersicht			
EWA 50 oder EWA 52			
	Artikelnummer	Bezeichnung	Anzahl
1	20998.6003.26	WRA 60.0326	1
2	81815.0120.0001	WRZ 15	2

ALLE INFORMATIONEN ÜBERSICHTLICH AN EINEM ORT?

Auf
productfinder.lockdrives.com
erhalten Sie Dateien zum
Download und direkten
Support.

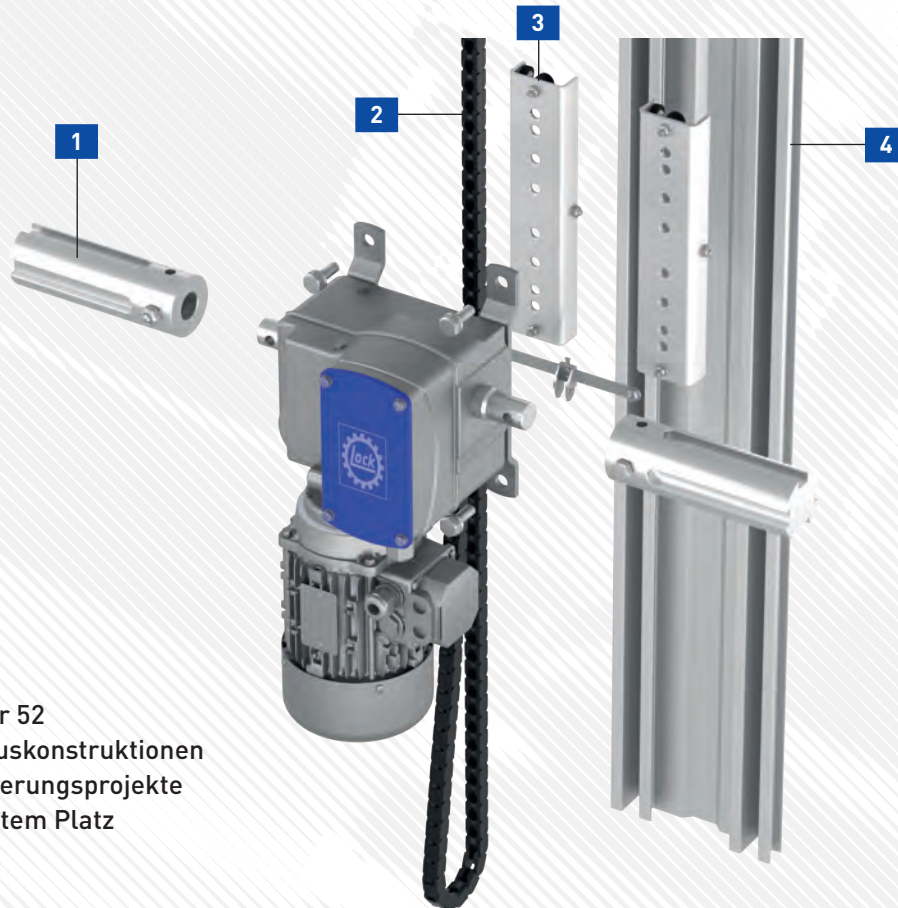


Vertikale Schirmanlagen

EWA 50/52 + WRZ

TWIN-ROLLSCHIRM VARIVENT BC

Diese Variante wurde speziell für Gewächshäuser mit einer VariVent-Konstruktion entwickelt. Das System folgt der Struktur des Gewächshauses und lässt sich schnell und kompakt montieren, ohne Abstriche bei der Zuverlässigkeit zu machen. Alle Einzelteile inklusive Artikelnummer und Stückzahlen finden Sie übersichtlich in der Tabelle. So können Sie direkt mit Ihrem Projekt loslegen – einfach bestellen und montieren.



Geeignet für:

- EWA 50 oder 52
- Gewächshauskonstruktionen oder Renovierungsprojekte mit begrenztem Platz

TEILEÜBERSICHT EINES TWIN-ROLLSCHIRMS VARIVENT BC FÜR EWA 50/52

Alle Komponenten dieser vertikalen Schirmanlage finden Sie übersichtlich in der Tabelle, inklusive der entsprechenden Artikelnummer und Anzahl. Nutzen Sie die Explosionszeichnung auf der vorherigen Seite als visuelle Referenz.

TwIn-Rollschirm VariVent BC Teileübersicht

EWA 50 oder EWA 52

	Artikelnummer	Bezeichnung
1	20998.6003.26	WRA 60.0326
2	81820.5011	WRZ 20.5011
	81820.9102	WRZ 20.9102
	81820.9111	WRZ 10.0120
3	81810.0120	WRZ 20.0111
4	81801.02xx*	WRZ 02 mit 1 m, 2 m, 3 m, 4 m, 5 m, 6 m Länge

* Platzhalter für Längenangaben.

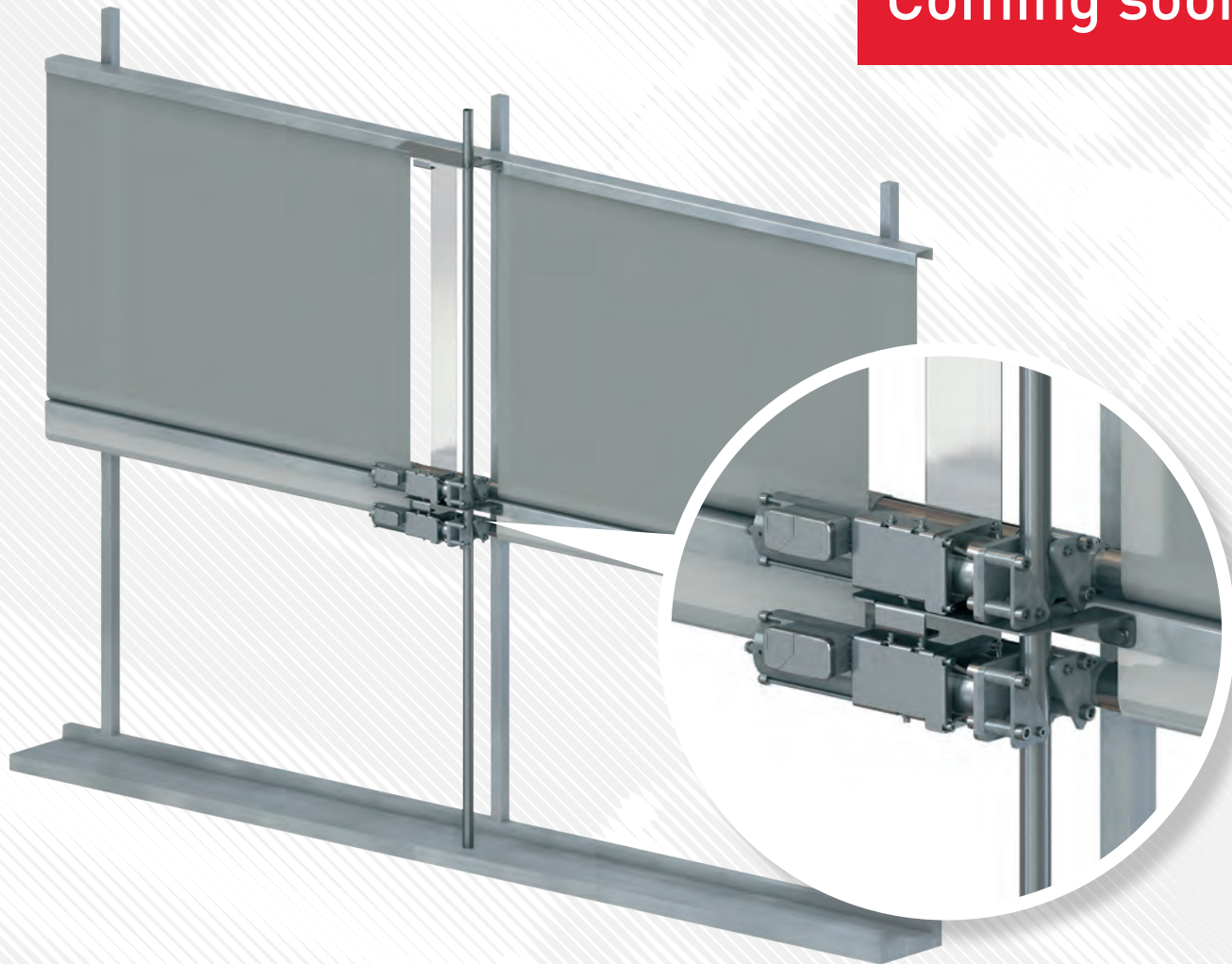
ALLE INFORMATIONEN ÜBERSICHTLICH AN EINEM ORT?

Auf
productfinder.lockdrives.com
erhalten Sie Dateien zum
Download und direkten
Support.



Vertikale Schirmanlagen
RMC 50 // Kletterantrieb

Coming soon



FÜR EINE OPTIMALE GIEBELSCHIRMUNG

Das Ingenieurteam von Lock sucht kontinuierlich nach Verbesserungen bei den bestehenden Antriebstechniken. Damit soll das Bedienen von Schirmanlagen im Gewächshaus – sei es horizontal, vertikal oder als hängendes Schirmsystem – so einfach wie möglich gemacht werden. Mit dem Start des RMC 50 haben wir die perfekte Lösung für Fassadenschirme.

Der RMC 50 wurde hausintern entwickelt und bietet zahlreiche Vorteile.

Der RMC 50 ist sehr kompakt und 30% leichter als vergleichbare Produkte. Die Installation ist äußerst einfach. Zudem ist das Einstellen von Endpositionen nicht mehr erforderlich. Das spart über die Hälfte der Zeit bei der Montage im Vergleich zu am Markt üblichen Lösungen.

VERFÜGBAR AB ENDE 2026

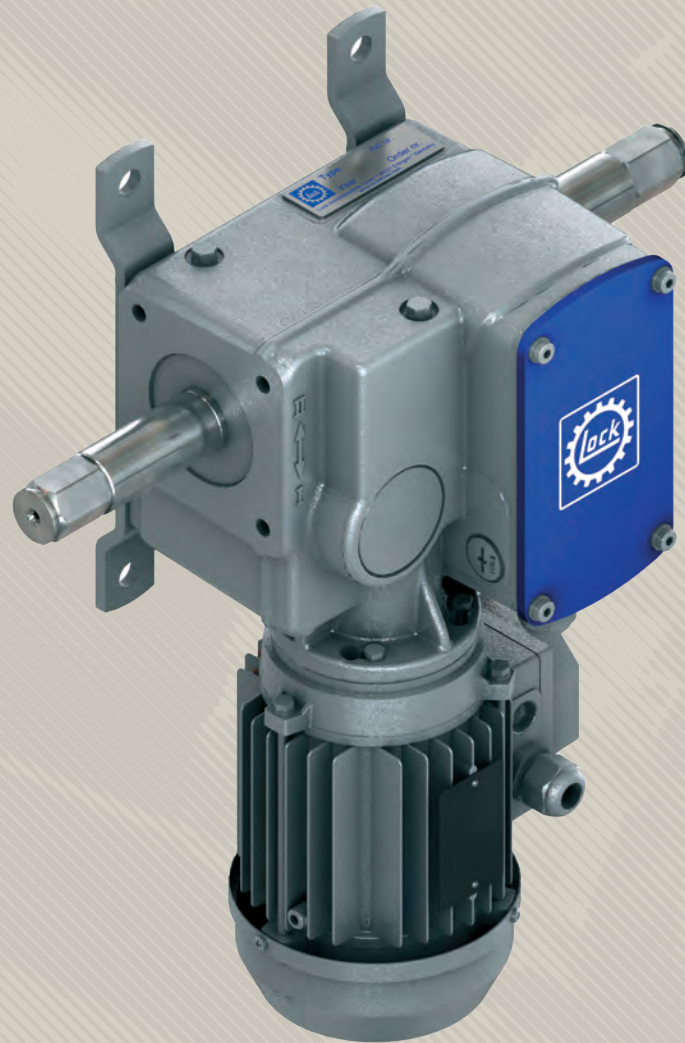
DEMO ODER EINFÜHRUNG AUF ANFRAGE.

Kontaktieren Sie uns für weitere Informationen.

+49 7371 9508-0 // engineering@lockdrives.com



EWA 50 // PowerDrive



EWA 50 // PowerDrive

50 - 150 Nm

Die EWA 50 ist ein extrem leises, selbsthemmendes Doppel-Schneckengetriebe mit integrierter Endlagenabschaltung, hoher Lebensdauer und dabei wartungsfrei.



Universelle Montage

- Standard-Befestigung hinten oder seitlich links (symmetrisch)
- Standard-Fußbefestigung mit 70 mm Achsabstand (optional 60 mm)

Integrierter Endschalter

- Endlagenabschaltung über Kontrolleinheit LSC 40 AC/DC inklusive Zusatzendschalter

Modular & flexibel

- Austauschkompatibel zu EWA 10/12
- Qualitätsmotoren für viele Netzspannungen verfügbar
- Einphasige Motoren vorverkabelt mit Anschlusskabel und integriertem Wicklungsschutzkontakt

Für das Gewächshausklima ausgelegt

- Umgebungstemperatur -5 °C bis +60 °C
- Optional: A60-Ausführung für Niedrigtemperaturanwendungen unter -5 °C
- Schutzklasse IP55

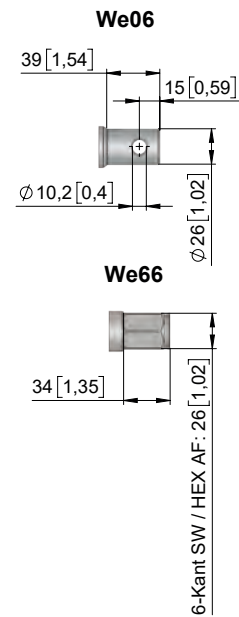
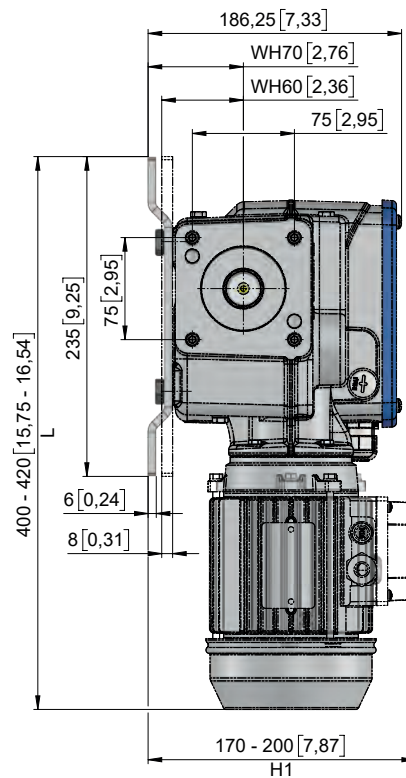
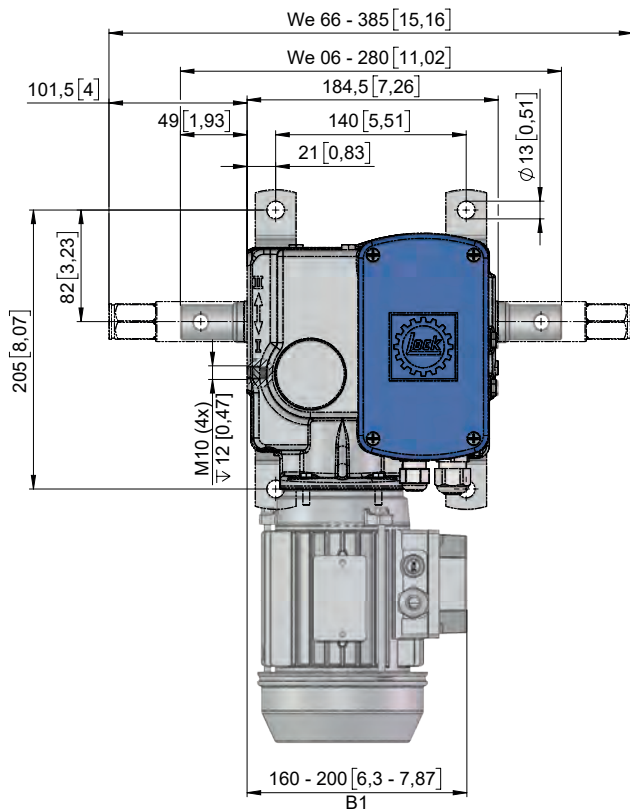
Einschaltdauer

- S3-40 %
- Vollständig wartungsfrei: kein Ölwechsel erforderlich, keine Leckagen

Positionsrückmeldung (optional)

Bei Verwendung des LSC 40:

- LPR 02 (analog 0-10 V / 4-20 mA)
- LPR 04 (zusätzlich digital - inkrementales Signal)



mm [inch]

Alle Informationen übersichtlich an einem Ort?
Auf productfinder.lockdrives.com erhalten Sie Dateien zum Download und direkten Support.

EWA 50 // PowerDrive

50 - 150 Nm



Version	T [Nm]	n [1/min]	I [A]	P [kW]	m We 06 [kg]	m We 66 [kg]
400 V 3~, 50 Hz						
EWA 50.0503	50	2,6	0,4	0,19	18,4	19,1
EWA 50.0505	50	4,5	0,45	0,22	18,4	19,1
EWA 50.0903	90	2,6	0,45	0,23	18,4	19,1
EWA 50.0905	90	4,5	0,9	0,33	18,4	19,1
EWA 50.1503	150	2,6	0,8	0,39	18,4	19,1
EWA 50.1505	150	4,5	0,94	0,46	18,4	19,1
230 V 1~, 50 Hz						
EWA 50.0503	50	2,6	1,4	0,3	18,6	19,3
EWA 50.0505	50	4,5	1,5	0,32	18,6	19,3
EWA 50.0903	90	2,6	1,5	0,32	18,6	19,3
EWA 50.0905	90	4,5	1,7	0,38	19,4	20,1
EWA 50.1503	150	2,6	1,7	0,34	19,4	20,1
EWA 50.1505	150	4,5	2,8	0,62	19,5	20,2
380 V 3~, 50 Hz, CCC						
EWA 50.0503	50	2,6	0,6	0,24	19,3	-
EWA 50.0505	50	4,5	0,6	0,25	19,3	-
EWA 50.0903	90	2,6	0,6	0,26	19,3	-
EWA 50.0905	90	4,5	0,8	0,38	19,8	-
EWA 50.1503	150	2,6	0,8	0,38	19,8	-
EWA 50.1505	150	4,5	0,9	0,46	19,8	-



Version	T [Nm]	T [in.-lb]	n [1/min]	I [A]	P [kW]	m We 06 [kg]
120 V 1~, 60 Hz, cURus Motor						
EWA 50.0903	90	800	3,2	3,00	0,35	20,2
EWA 50.1503	150	1300	3,2	3,60	0,43	20,4
240 V 1~, 60 Hz, cURus Motor						
EWA 50.0903	90	800	3,2	1,60	0,37	18,8
EWA 50.1503	150	1300	3,2	2,00	0,46	20,2
208 V 3~, 60 Hz, cURus Motor						
EWA 50.0903	90	800	3,2	1,00	0,27	18,8
EWA 50.1503	150	1300	3,2	1,20	0,33	18,8
480 V 3~, 60 Hz, cURus Motor						
EWA 50.0903	90	800	3,2	0,50	0,27	18,2
EWA 50.1503	150	1300	3,2	0,70	0,34	18,8



**WIR LIEFERN KOMPLETTE ANTRIEBSSYSTEME,
DIE UNTERSCHIEDLICHSTEN ANFORDERUNGEN
GERECHT WERDEN. SELBST ZAHNSTANGEN KÖNNEN
WIR MASSGESCHNEIDERT BIEGEN, SODASS SIE BEI
GESCHLOSSENEN LÜFTUNGSFENSTERN NICHT STÖREN.**

HOLGER HEITELE, ENTWICKLUNG



EWA 52 // PowerDrive



EWA 52 // PowerDrive

250 - 600 Nm

Die EWA 52 ist ein extrem leises, selbsthemmendes Doppel-Schneckengetriebe mit integrierter Endlagenabschaltung, hoher Lebensdauer und dabei wartungsfrei.



Universelle Montage

- Standard-Befestigung hinten oder seitlich links (symmetrisch)
- Standard-Fußbefestigung mit 70 mm Achsabstand (optional 60 mm)

Integrierter Endschalter

- Endlagenabschaltung über Kontrolleinheit LSC 40 AC/DC inklusive Zusatzendschalter

Modular & flexibel

- Einbaukompatibel zu EWA 14
- Qualitätsmotoren für viele Netzspannungen verfügbar
- Einphasige Motoren vorverkabelt mit Anschlusskabel und integriertem Wicklungsschutzkontakt

Für das Gewächshausklima ausgelegt

- Umgebungstemperatur -5 °C bis +60 °C
- Optional: A60-Ausführung für Niedrigtemperaturanwendungen unter -5 °C
- Schutzklasse IP55

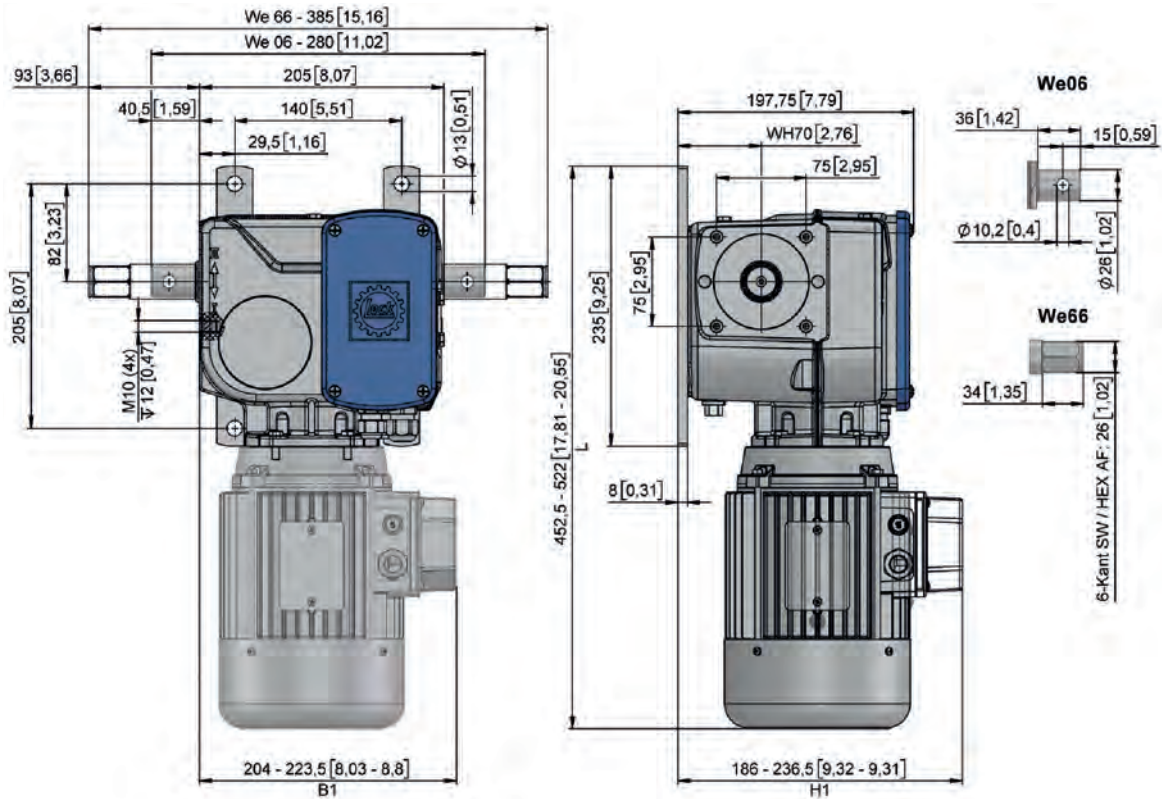
Einschaltdauer

- S3-40 %
- Vollständig wartungsfrei: kein Ölwechsel erforderlich, keine Leckagen

Positionsrückmeldung (optional)

Bei Verwendung des LSC 40:

- LPR 02 (analog 0-10 V / 4-20 mA)
- LPR 04 (zusätzlich digital - inkrementales Signal)



mm [inch]

Alle Informationen übersichtlich an einem Ort?
Auf productfinder.lockdrives.com erhalten Sie Dateien zum Download und direkten Support.

EWA 52 // PowerDrive

250 - 600 Nm



Version	T [Nm]	n [1/min]	I [A]	P [kW]	m We 06 [kg]	m We 66 [kg]
400 V, 3~, 50 Hz						
EWA 52.1509	150	8,8	1,30	0,70	27	27,7
EWA 52.2501	250	1,6	1,00	0,43	27,7	28,4
EWA 52.2503	250	3,2	1,10	0,47	27,7	28,4
EWA 52.2505	250	4,4	1,20	0,52	27,7	28,4
EWA 52.2509	250	8,8	2,20	1,14	28,3	29
EWA 52.3503	350	3,2	1,50	0,86	27,7	28,4
EWA 52.3505	350	4,4	1,60	0,92	27,7	28,4
EWA 52.4501	450	1,6	1,10	0,47	27,7	28,4
EWA 52.4503	450	3,2	1,65	0,95	27,7	28,4
EWA 52.4505	450	4,4	1,80	1,04	27,7	28,4
EWA 52.4509	450	8,8	2,75	1,42	-	29
EWA 52.6003	600	3,2	1,80	1,04	-	28,4
EWA 52.6005	600	4,4	2,20	1,27	-	28,4
230 V, 1~, 50 Hz						
EWA 52.2501	250	1,6	2,90	0,64	28	28,7
EWA 52.2503	250	3,2	3,20	0,71	28	28,7
EWA 52.2505	250	4,4	3,50	0,77	28	28,7
EWA 52.3503	350	3,2	4,70	0,96	28,8	29,5
EWA 52.3505	350	4,4	5,00	1,02	28,8	29,5
EWA 52.4501	450	1,6	3,20	0,71	28,8	29,5
EWA 52.4503	450	3,2	4,90	1,00	28,8	29,5



We 06
WL 280 mm



We 66
WL 385 mm

Version	T [Nm]	T [in.-lb]	n [1/min]	I [A]	P [kW]	m We 06 [kg]	m We 66 [kg]
120 V, 1~60 Hz, cURus Motor							
EWA 52.2501	250	2200	2,0	3,6	0,75	28,6	-
EWA 52.2503	250	2200	3,8	6,9	0,81	28,6	-
240 V, 1~ 60 Hz, cURus Motor							
EWA 52.2501	250	2200	2,0	3,40	0,78	28,8	-
EWA 52.2503	250	2200	3,8	3,80	0,87	28,8	-
EWA 52.4503	450	4000	3,8	4,85	0,89	28,8	29,5
208 V, 3~ 60 Hz, cURus Motor							
EWA 52.2501	250	2200	2,0	1,75	0,56	27,2	-
EWA 52.2503	250	2200	3,8	2,10	0,67	27,2	-
EWA 52.4503	450	4000	3,8	2,85	0,90	27,2	27,9
EWA 52.6003	600	5300	3,8	3,70	1,09	-	29,2
480 V, 3~ 60 Hz, cURus Motor							
EWA 52.2503	250	2200	3,8	1,45	0,78	27,2	-
EWA 52.4503	450	4000	3,8	1,60	0,86	27,2	27,9
EWA 52.6003	600	5300	3,8	2,30	1,49	-	29,2

**OB ES DARUM GEHT, SONNENLICHT
HINEINZULASSEN ODER DAS
SCHIRMTUCH ZU SCHLIESSEN:
LOCK SORGT FÜR DAS RICHTIGE
KLIMA FÜR DIESE PRÄCHTIGEN
CHRYSANTHEMEN.**

THOMAS VAN WINGERDEN



EWA 56 // PowerDrive



EWA 56 // PowerDrive

900 - 2000 Nm

Die EWA 56 ist ein extrem leises, selbsthemmendes Doppel-Schneckengetriebe mit integrierter Endlagenabschaltung, hoher Lebensdauer und dabei wartungsfrei.



Universelle Montage

- Standard-Befestigung hinten oder seitlich (symmetrisch)
- 20% leichter als vergleichbare Produkte
- Flexible Kupplungsauswahl dank standardisierter Welle We19
- Montage idealerweise in der Mitte des Antriebsstrangs (max. Drehmoment der Kupplungen beachten)

Integrierter Endschalter

- Endlagenabschaltung über Kontrolleinheit LSC 40 AC/DC inklusive Zusatzendschalter

Modular & flexibel

- Einbaukompatibel zu EWA 16
- Qualitätsmotoren für viele Netzspannungen verfügbar

Für das Gewächshausklima ausgelegt

- Umgebungstemperatur -5 °C bis +60 °C
- Schutzklasse IP55

Einschaltdauer

- S3-40 %
- Vollständig wartungsfrei: kein Ölwechsel erforderlich, keine Leckagen

Positionsrückmeldung [optional]

Bei Verwendung des LSC 40:

- LPR 02 (analog 0 -10 V / 4 -20 mA)
- LPR 04 (zusätzlich digital - inkrementales Signal)

EWA 56 // PowerDrive

900 - 2000 Nm



Version	T [Nm]	n [1/min]	I [A]	P [kW]	m [kg]
400 V 3~, 50 Hz cURus Motor					
EWA 56.9003	900	2,4	2,00	1,05	43,3
EWA 56.9005	900	4,9	3,10	1,87	43,8
EWA 56.9203	1200	2,4	2,80	1,40	46,6
EWA 56.9503	1500	2,4	3,30	1,71	46,6
EWA 56.9505	1500	4,9	5,20	2,70	48,4
EWA 56.9703*	2000	2,4	3,50	2,11	49,8

* Die Verwendung der EWA 56.9703 bis 2000 Nm ist nur für Schattierungen zulässig!

Version	T [Nm]	T [in.-lb]	n [1/min]	I [A]	P [kW]	m [kg]
208V 3~, 60Hz, cURus Motor						
EWA 56.9003	900	8000	2,9	4,00	1,22	44
EWA 56.9203	1200	10600	2,9	4,80	1,56	46,6
EWA 56.9205	1200	10600	5,8	8,15	2,58	48,4
480V 3~, 60Hz, cURus Motor						
EWA 56.9003	900	8000	2,9	2,40	1,30	44
EWA 56.9203	1200	10600	2,9	2,80	1,51	46,6
EWA 56.9205	1200	10600	5,8	4,50	2,77	48,4
EWA 56.9503	1500	13300	2,9	3,10	1,80	46,6
EWA 56.9505	1500	13300	5,8	5,10	3,31	48,4



Immer dort, wo Sie uns brauchen. Immer da, wenn Sie uns brauchen.

Wer mit Lock arbeitet, entscheidet sich für Zuverlässigkeit und Einfachheit. Wir unterstützen Sie bei jedem Projekt – vom ersten Entwurf bis zum Service vor Ort, selbst über die Inbetriebnahme hinaus. Unsere Technik ist für einen jahrelangen störungsfreien Betrieb ausgelegt. Und wenn doch einmal etwas ausgetauscht oder angepasst werden muss, sind wir für Sie da.

Wartung

Unsere Antriebe sind vollständig wartungsfrei. Eventuelle Wartungsarbeiten betreffen die Konstruktion – an der eigentlichen Antriebstechnik ist keine Wartung erforderlich.

Installation und Einstellung

Dank des mechatronischen Endschalters LSC 40 stellen Sie Endlagen schnell und sicher ein, bevor die Anlage in Betrieb geht. Auch spätere Anpassungen sind einfach per Plug & Play möglich.

Persönlicher Support

Unsere Spezialisten denken mit Ihnen mit – in der Planungsphase, während der Ausführung und im Betrieb. Sie haben immer direkten Kontakt zu jemandem, der Ihr Projekt versteht.

**KÖNNEN WIR SIE BEI IHREN
PROJEKTEN UNTERSTÜTZEN?**

Nehmen Sie Kontakt mit uns auf

+49 7371 9508-0

engineering@lockdrives.com



SBE DAS INTELLIGENTE SYSTEM FÜR DEN GEWÄCHSHAUSBAU

By Lock SmartSolutions

Lock steht für innovative Premiümlösungen und ist der kompetente Partner für die Automatisierung von Klima, Lüftung und Schattierungen. Mit SmartSolutions behalten Sie Ihre Anlagen im Blick – unabhängig von Ort und Bedingungen, jederzeit über Smartphone oder Tablet.

Das Ergebnis: stets optimale Klimabedingungen, die zur maximalen Pflanzenleistung beitragen. Dank intelligenter Technologie und des kontinuierlichen Austauschs zwischen unseren Experten und der Forschung schaffen Sie ein stabiles, angenehmes und produktives Klima in jeder Jahreszeit.

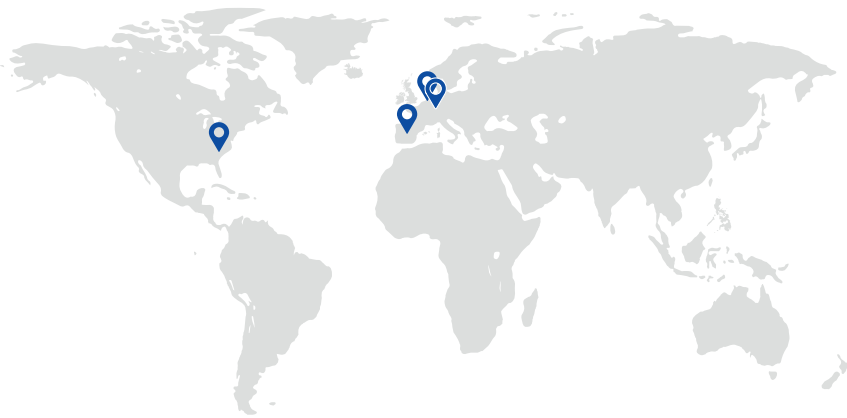
LOCK SBE
Innovation, Komfort und Wachstum in einem.

Für weitere Informationen zu SBE besuchen Sie:
locksmartsolutions.com

**MIT LOCK SBE
SCHAFFEN SIE
MÜHELOS DAS IDEALE
KLIMA, STEIGERN
IHREN ERTRAG
UND SPAREN
WERTVOLLE ZEIT.**

Die 5 Versprechen von Lock

- 1 Mehr als 180 Jahre Erfahrung in der Antriebstechnik
- 2 Solide deutsche Technologie
- 3 Easy does it
- 4 Passend in jedes Design
- 5 Persönlich und nah



NIEDERLASSUNGEN

Lock GmbH - Deutschland

Lock Drives B.V. - Niederlande

Lock Drives - Spanien

Lock Drives Inc. - USA





**DIE KUNDENZUFRIEDENHEIT IST
UNSERE ZENTRALE KENNZAHL.
BITTE UNTERSTÜTZEN SIE UNS AUCH
WEITERHIN DURCH IHRE EHRliche
UND KONSTRUKTIVE MEINUNG.**

SIMONE OTT, KUNDENMANAGEMENT



**LOCK GMBH
HAUPTSITZ // ERTINGEN // DEUTSCHLAND**



**INTELLIGENTE
ANTRIEBSTECHNIK
FÜR DEN
GEWÄCHSHAUSBAU.**

05/2026