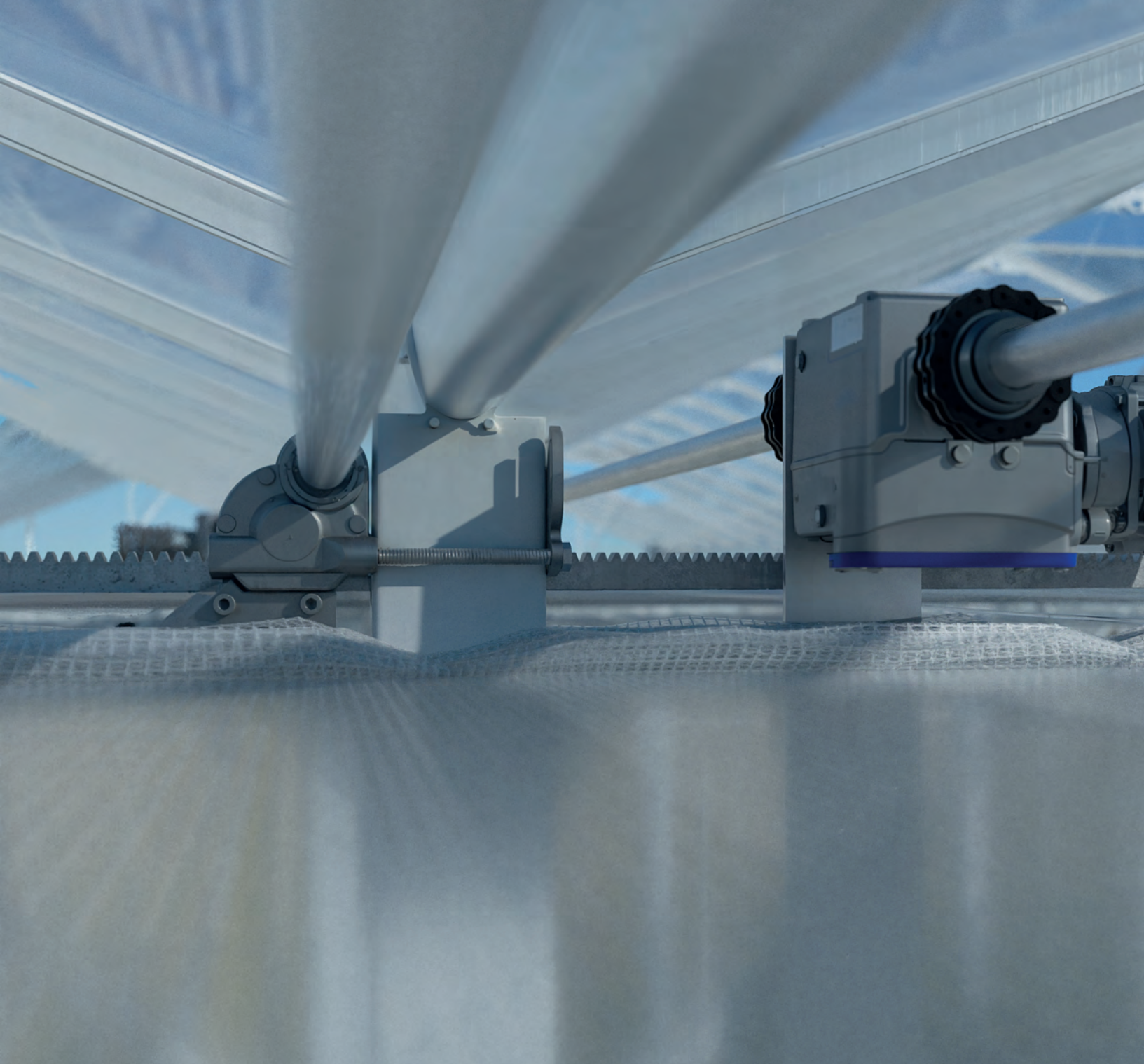
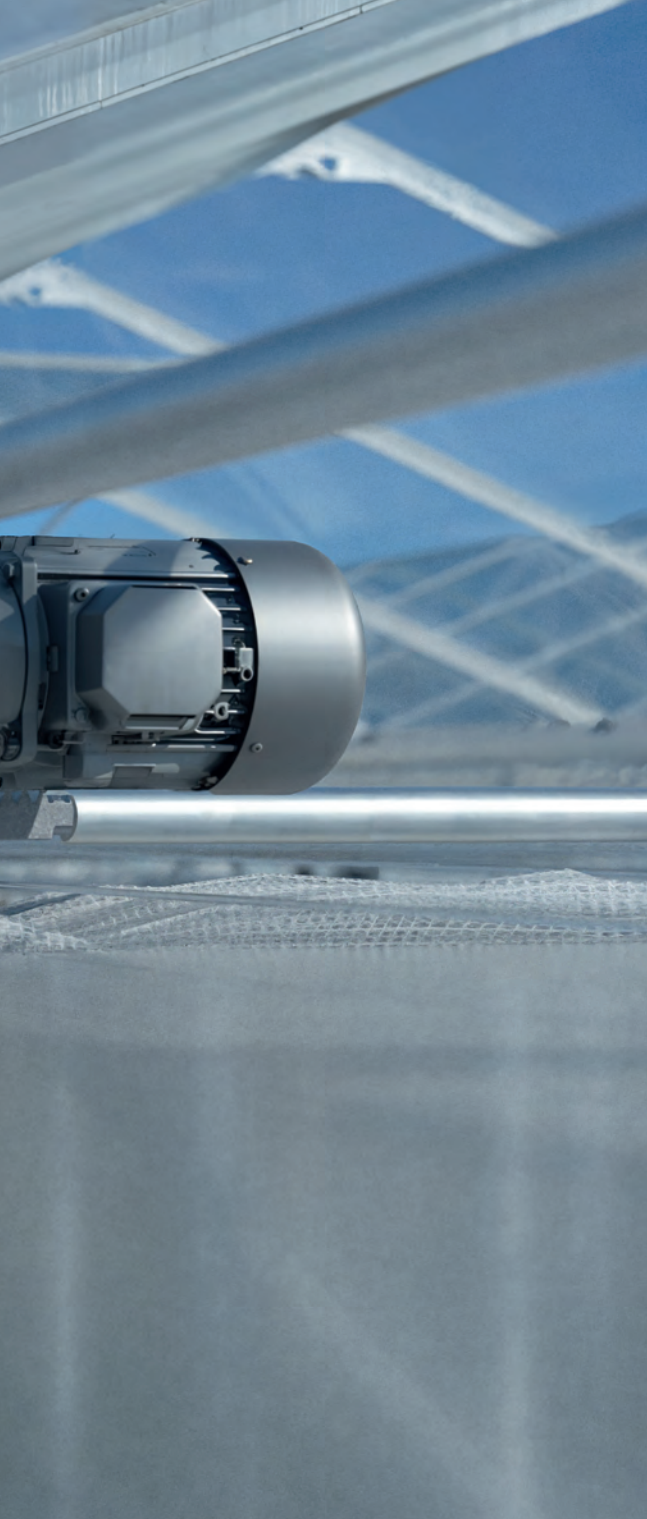




INTELLIGENTE ANTRIEBSLÖSUNGEN FÜR LÜFTUNGSSYSTEME

Praktische Übersicht für Ingenieure,
Projektleiter und Vertriebspartner im Gartenbau.





Inhalt

Gemeinsam sorgen wir für intelligent geregelte Lüftung 4 Easy does it!..... 6 'Easy does it' in der Praxis..... 8 Drei Antriebe. Leise. Stark. Wartungsfrei..... 10	
Schubstangensystem Trägerlüftung..... 17	
EWA + LZG // Gitterbindermontage..... 18	
EWA + LZG // Stützenmontage 20	
EWA 50 // PowerDrive 23	
EWA 50 // PowerDrive // 50 - 150 Nm 24	
EWA 52 // PowerDrive 29	
EWA 52 // PowerDrive // 250 - 600 Nm 30	
EWA 56 // PowerDrive 35	
EWA 56 // PowerDrive // 900 - 2000 Nm..... 36	
EWA 76 // TurboLogic 41	
EWA 76 // TurboLogic // 900 - 1200 Nm 42	
LZG 20 / 24 // Zahnstangengetriebe..... 47	
LZG 20 // Zahnstangengetriebe // 5500 - 10000 N 48	
LZG 24 // Zahnstangengetriebe // 13000 - 16000 N 50	
Immer dort, wo Sie uns brauchen..... 52	
SBE das intelligente System für den Gewächshausbau .. 53	
Die 5 Versprechen von Lock 54	

Gemeinsam sorgen wir für intelligent geregelte Lüftung

Als Ingenieur, Installateur oder Vertriebspartner spielen Sie eine Schlüsselrolle bei der Schaffung eines stabilen und gesunden Gewächshausklimas. Lock unterstützt Sie mit Antriebstechnik die zuverlässig, einfach und präzise arbeitet – speziell entwickelt für die Ansteuerung von Dachlüftungen und Fassadenlüftungen.

In diesem Katalog finden Sie unsere Lösungen für die Lüftung. Kein Verkaufsargumente, sondern technische Hintergründe, Anwendungsbeispiele und direkte Links zu Dateien, Montageanleitungen und Support.

Deutsche Wertarbeit

Schon seit über 180 Jahren steht Lock für robuste, geräuscharme und langlebige Antriebstechnik, ausgelegt für den Einsatz unter feuchten, staubigen oder heißen Bedingungen.

Was Sie von uns erwarten dürfen

- Bewährte Qualität
- Einfache Integration in jedes Gewächshausdesign
- Unterstützung durch ein lokales Team, das Sie kennen


Easy does it. Auch für die Lüftung.

Wir machen es Ihnen gerne leicht. Dank modularer Systeme, verfügbaren .DXF- und .STEP-Dateien und unserem mechatronischen Endschalersystem können Sie Dachlüftungen in nur zwei Klicks einstellen. Das spart Zeit, verhindert Fehler und sorgt einfach für ein gutes Gefühl bei der Arbeit – bei Ihnen und bei Ihren Kunden.

ALS PIONIER IM BEREICH SCHATTIERUNG UND LÜFTUNG ARBEITEN WIR IN ALLEN BEREICHEN KONTINUIERLICH AN INNOVATIONEN.

FRANK LOCK, GESCHÄFTSFÜHRER



- 
- Unterstützung in der Planungsphase
 - Direkt in jedes Gewächshauskonzept integrierbar
 - .DXF- und .STEP-Dateien über productfinder.lockdrives.com
 - 2-Klick-Installation des Endschalters
 - Geräuscharme Antriebe
 - Lange Lebensdauer und keine Ölleckagen
 - Kein Wartungsaufwand
 - Technischer Support und Hilfe in Ihrer Nähe
 - Alles an einem Ort: productfinder.lockdrives.com

Easy does it!

So regeln Sie Lüftungssysteme ohne Aufwand.

Die Auslegung oder Anpassung eines Lüftungssystems im Gewächshaus erfordert durchdachte Entscheidungen. Die Technik muss nicht nur stimmen, Sie muss auch einfach anzuwenden, einzustellen und zu warten sein.

Bei Lock machen wir das möglich mit Lösungen, die Sie sofort einsetzen und denen Sie viele Jahre vertrauen können. Wir nennen das: Easy does it.



WAS WIR DABEI WIRKLICH EINFACH MACHEN:

UNTERSTÜTZUNG IN DER PLANUNGSPHASE

Wir unterstützen Sie kompetent in der Planungs- und Realisierungsphase Ihres Neubaus oder Modernisierung.

EINSTELLEN OHNE AUFWAND

Mechatronisches Endschaltersystem, in zwei Klicks einstellbar. Plug & Play.

PRODUCTFINDER.LOCKDRIVES.COM

Alle .DXF- und .STEP-Dateien übersichtlich verfügbar und direkt einsatzbereit.

KEIN STROM FÜR DIE INSTALLATION ERFORDERLICH

Montage des Antriebs und stromlose Einstellung der Endlagen erfolgen in einem Arbeitsgang – das spart Zeit, ist einfach und effizient!

MOTOR TAUSCHEN = SCHNELL ERLEDIGT

Unsere Antriebe lassen sich austauschen, ohne die Konstruktion anzupassen.

SUPPORT IN IHRER NÄHE

Ein Team, das Ihre Sprache spricht. Immer erreichbar, immer für Sie da.

**ALLE INFORMATIONEN
ÜBERSICHTLICH
AN EINEM ORT?**
Besuchen Sie
productfinder.lockdrives.com
für Support und
Downloads.



So funktioniert 'Easy does it' in der Praxis

Ein gut funktionierendes Lüftungssystem beginnt mit klugen Entscheidungen bei Auslegung und Installation. Lock liefert komplette Antriebslösungen – vom Antrieb über Zahnstange und Montageplatte bis hin zum Endschalter – abgestimmt auf Ihr Projekt.

Alles passt zusammen, alles greift ineinander. Das macht Ihre Arbeit als Ingenieur oder Installateur einfacher und deutlich verlässlicher.



WAS DAS IN DER PRAXIS BEDEUTET

EXTREM LANGE LEBENSDAUER

Robuste Technik. Geringer Verschleiß. Keine Überraschungen.

KEINE ÖLLECKAGEN UND KEINE WARTUNG

Die Getriebe sind vollständig abgedichtet. Die Antriebe sind praktisch wartungsfrei.

SUPPORT NACH MASS – FÜR SIE UND IHREN KUNDEN

Vom ersten Entwurf bis zur Übergabe und darüber hinaus sind wir an Ihrer Seite – auch bei Modernisierungen.

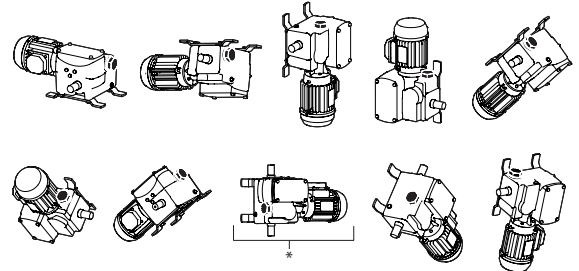
LEISER BETRIEB

Auch der Komfort des Gärtners zählt. Geräuscharme Antriebe sorgen für eine angenehme Arbeitsumgebung.

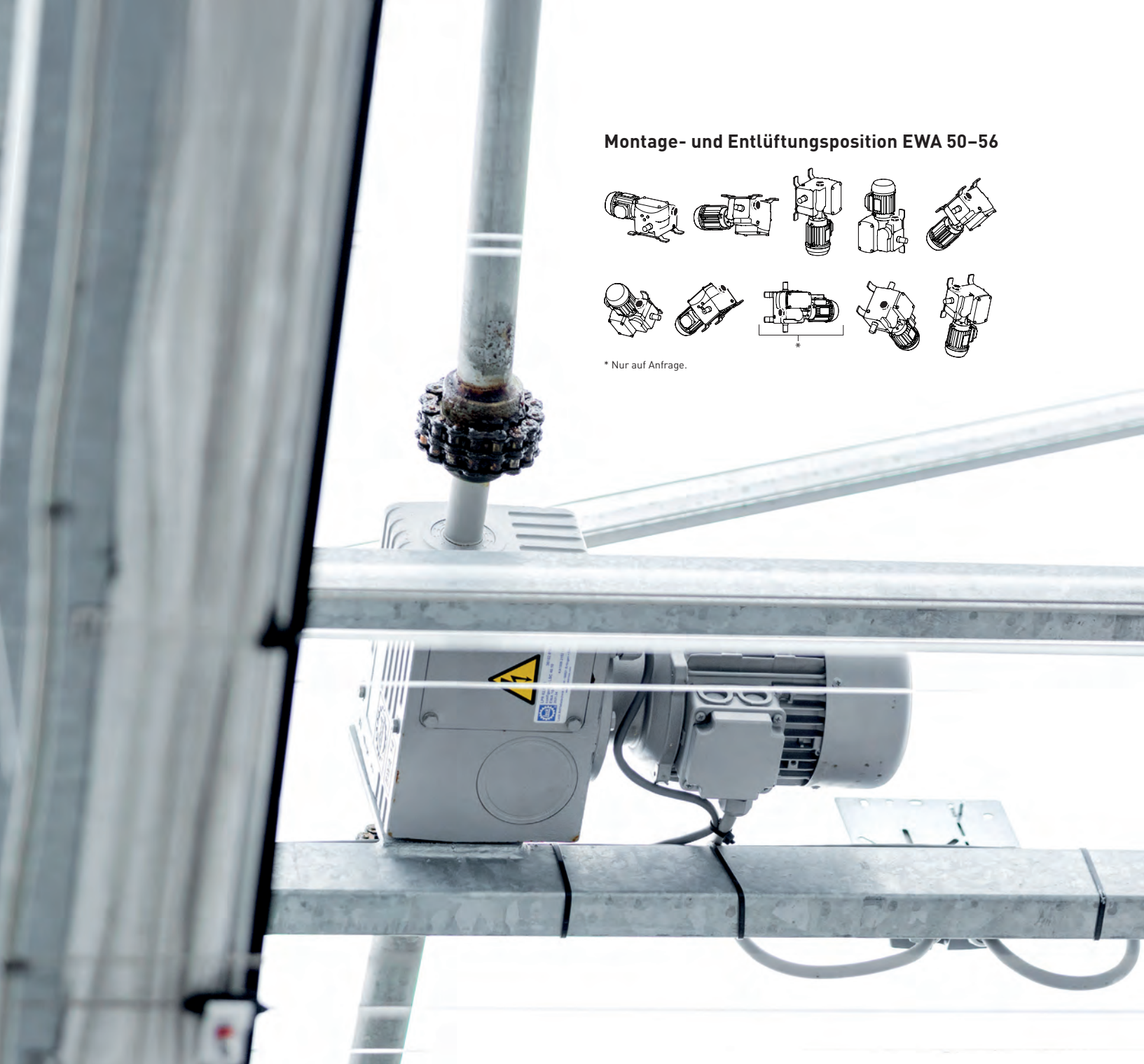
SUPPORT, WENN SIE IHN BRAUCHEN

Wir sind in Ihrer Nähe – auch nach der Inbetriebnahme.

Montage- und Entlüftungsposition EWA 50-56



* Nur auf Anfrage.



Drei Antriebe. Leise. Stark. Wartungsfrei.

Die EWA 50, 52 und 56 PowerDrives sind der weltweite Standard im Gewächshausbau. Diese Schneckengetriebe vereinen Kraft, Präzision und Zuverlässigkeit in jedem Gewächshaus. Sie sind extrem leise, wartungsfrei und für nahezu jedes System geeignet.

AUF DEN MILLIMETER GENAU

Die EWA 5er-Serie ist selbsthemmend – Beschädigungen an der Konstruktion gehören damit der Vergangenheit an. Die Antriebe steuern Dachlüftungen und Schirmanlagen äußerst präzise, sodass Sie die Einstellungen exakt einregeln können.

WARTUNGSFREI

Vollständig abgedichtetes Doppel-Schneckengetriebe.
Kein Ölwechsel erforderlich, keine Leckagen möglich.

EINFACHE MONTAGE

Dank der „2-Klick-Installation“ sind die Endlagen in wenigen Sekunden eingestellt. Kein langes Warten, sondern direkt einsatzbereit – mit voller Leistung.

WELTWEIT EINSETZBAR

Für jedes Gewächshaus haben wir den passenden Antrieb. Die EWA 5er-Serie ist für verschiedene Netzspannungen erhältlich, so haben Sie für jedes Projekt den optimalen Antrieb.

IP55-GESCHÜTZT

Alle Antriebe der EWA 5er-Serie sind gegen Feuchtigkeit, Staub und Kondenswasser geschützt. Deshalb gewähren wir auf unsere Lösungen bis zu 10 Jahre Garantie.



Mehr Informationen
zu Lock PowerDrives unter:
productfinder.lockdrives.com

Die EWA 5er-Serie

Vollständig austauschbar, immer passend.



EWA 50
50-150 Nm



EWA 52
250-600 Nm



EWA 56
900-2000 Nm

*20% leichter als
vergleichbare
Produkte.*

DEN RICHTIGEN ANTRIEB AUF EINEN BLICK WÄHLEN

- Die EWA 5er-Serie ist **vollständig modular** aufgebaut und damit in jedem Gewächshaus einsetzbar.
- Durch das breite Spektrum an Typen, Ausführungen und Zubehör innerhalb der EWA 5er-Serie stellen Sie sich ganz einfach die ideale Lösung zusammen.
- Die modularen Lösungen eignen sich für Punkt-, Linien- und Flächenbewegungen.

Antrieb	Drehmomentbereich [Nm]	Anwendung	Netzspannung 1~	Netzspannung 3~
EWA 50	50-150	Leichte Schattierungen	120 / 230 / 240 V	208 / 400 / 480 V
EWA 52	250-600	Allrounder: Schattierung & Lüftung	120 / 230 / 240 V	208 / 400 / 480 V
EWA 56	900-2000	Großflächige Lüftung & Schattierung		208 / 400 / 480 V



**SELBSTHEMMEND UND
AUF DEN MILLIMETER
GENAU -
ZUVERLÄSSIGKEIT
GARANTIERT.**

Übersicht Drehzahlen

pro EWA-Antrieb für Lüftungsanwendungen

Diese Tabelle zeigt die Drehzahl (in Umdrehungen pro Minute) je EWA-Antrieb und Ausführung. So wählen Sie immer die richtige Kombination aus Drehmoment, Geschwindigkeit und Spannung für Ihren Anwendungsbereich aus.

		EWA 50			EWA 52				EWA 56			
		50 Nm	90 Nm	150 Nm	250 Nm	350 Nm	450 Nm	600 Nm	900 Nm	1200 Nm	1500 Nm	2000 Nm
n [U/min] bei 50 Hz	400 V 3~				1,6		1,6					
					3,2	3,2	3,2	3,2	2,4	2,4	2,4	2,4
	230 V 1~				4,4	4,4	4,4	4,4	4,9		4,9	
					8,8		8,8					
	380 V 3~				1,6		1,6					
					3,2	3,2	3,2					
				4,4	4,4	4,4						
				8,8		8,8						
n [U/min] bei 60 Hz	120 V 1~				2,0							
			3,2	3,2	3,2							
	240 V 1~		3,2	3,2	3,8	3,8	3,8					
208 V 3~ 480 V 3~		2,9	3,2	3,2	3,8	3,8	3,8	3,8	2,9	2,9	2,9	
									2,9	5,8	5,8	

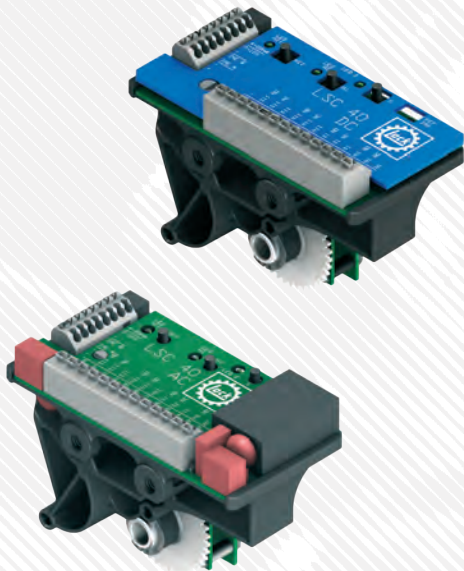
Endlageneinstellung im Handumdrehen



Dank unseres mechatronischen Endschalersystems stellen Sie Lock-Antriebe sekundenschnell und fehlerfrei ein. Kein Werkzeug, kein Strom, kein Stress! Nur zwei Klicks: 1. Klick: Startposition, 2. Klick: Endposition – Fertig. Die Einstellungen bleiben selbst nach einem Stromausfall erhalten und verhindern damit Schäden am Gewächshaus.

VORTEILE FÜR INGENIEURE

- Direkt in jedem Projekt einsetzbar
- Keine Schulung für den Monteur erforderlich
- Spart bis zu 90 Minuten pro Antrieb
- Schnelle Montage
- Keine Kalibrierung erforderlich
- Keine Verschleißpunkte
- Kein Strom für die Installation erforderlich



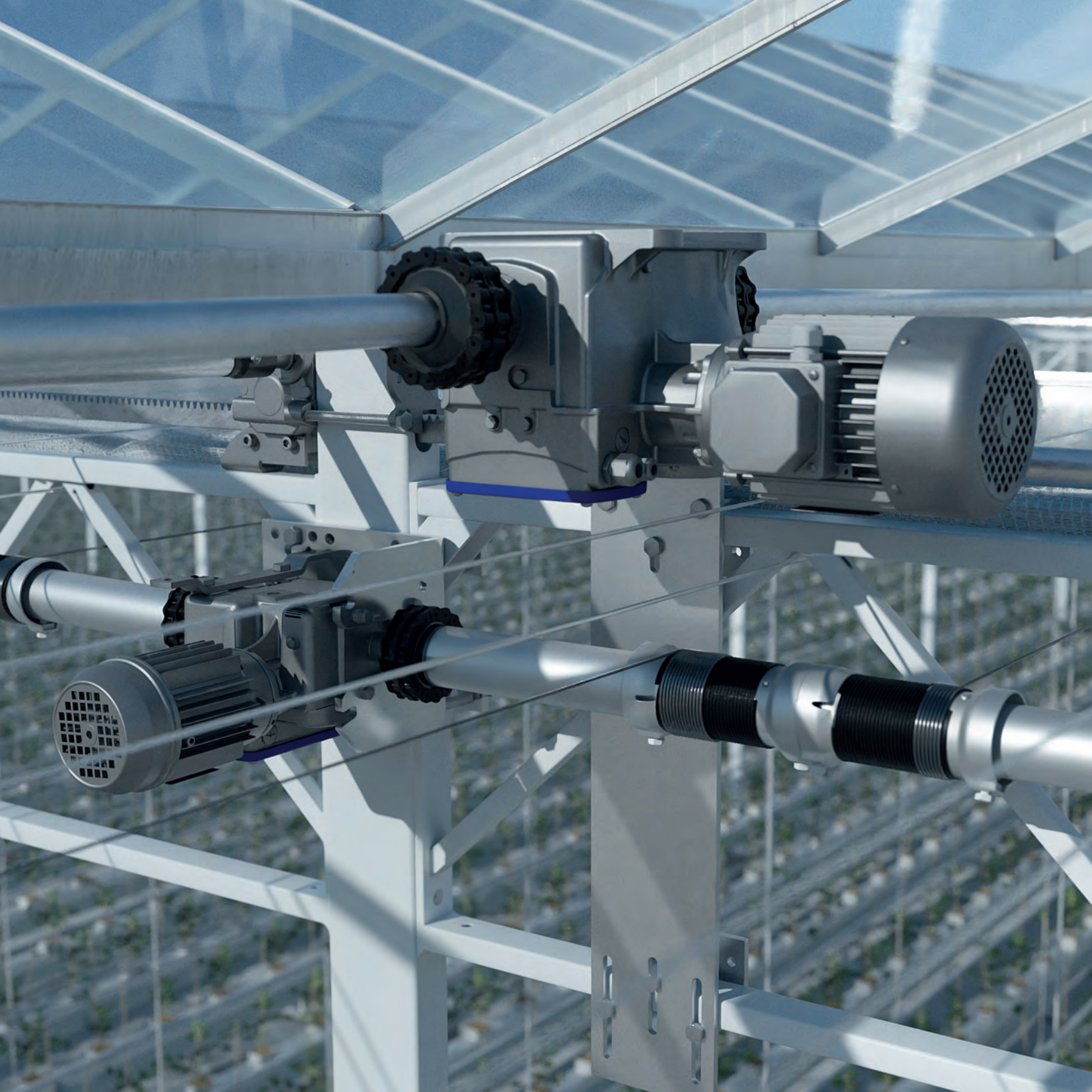
LSC 40 MECHATRONISCHES ENDSCHALTERSYSTEM

- Durch den internen Schalter fährt der LSC 40 nie über die Endlage hinaus – so werden große Schäden verhindert.
- Eine universelle Version für alle Geschwindigkeiten
- Integrierter Zusatzschalter (AC/DC-Steuerspannung)
- Keine mechanischen Anschläge, kein Verschleiß
- Nach einer Störung sofort wieder einsatzbereit, da der LSC die letzte Position speichert – das spart viel Zeit und Geld.
- Signalausgänge: 0–10 V, 4–20 mA oder inkremental

Datenblätter und Einstellungshinweise finden Sie auf productfinder.lockdrives.com



**EINFACHE
INSTALLATION IN
ZWEI KLICKS.
EASY DOES IT!**





SCHUBSTANGENSYSTEME TRÄGERLÜFTUNG

PRÄZISE GEREGLTE LÜFTUNG

Trägerlüftungen mit Schubstangensystem werden hauptsächlich zur Lüftung von Gewächshäusern in der holländischen Venlo-Bauweise eingesetzt. Hiermit können in Fläche liegende Lüftungsklappen (mehrere einzelne oder durchgehende) synchron betrieben werden. Die lineare Bewegung sorgt für ein zuverlässiges Öffnen und Schließen über große Längen. Lock liefert komplette Kombinationen aus Antrieben, Zahnstangen, Kupplungen und Halterungen – alles ausgelegt für Kraft, Präzision und eine lange Lebensdauer.

Durch den modularen Aufbau lassen sich diese Systeme in unterschiedlichste Gewächshauskonstruktionen integrieren. Für Spezialfälle – zum Beispiel asymmetrische Fenster oder dauerhaft geöffnete Lüftungen – stehen passende Lösungen zur Verfügung.

EWA + LZG // GITTERBINDERMONTAGE

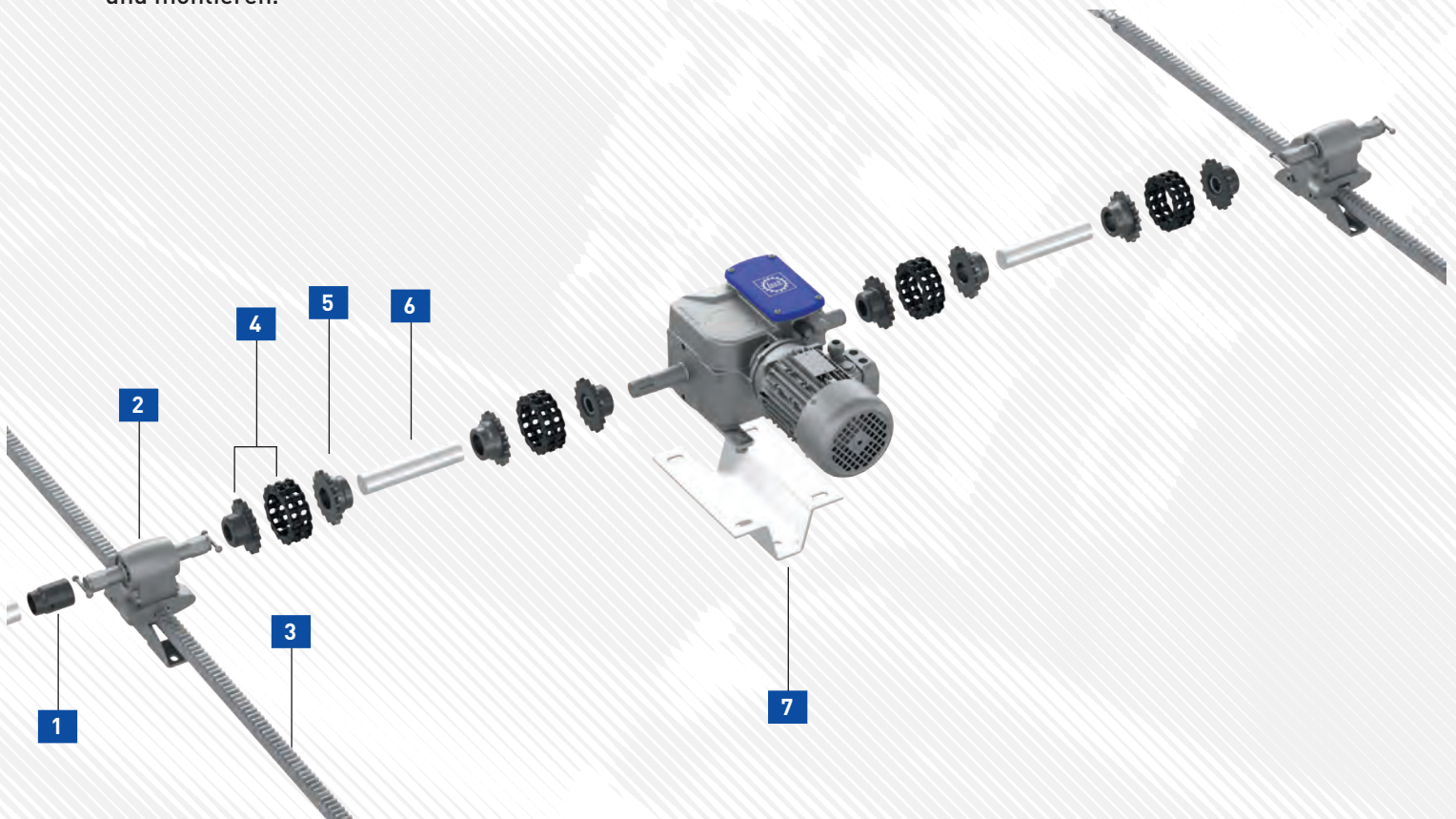
EWA + LZG // STÜTZENMONTAGE

Schubstangensystem Trägerlüftung

EWA + LZG

GITTERBINDERMONTAGE

Diese Explosionszeichnung zeigt den kompletten Aufbau einer Trägerlüftung mit EWA Antrieb und LZG Getriebe auf dem Gitterbinder montiert. Alle Komponenten sind perfekt aufeinander abgestimmt für geräuscharmen Lauf und einfache Montage. Alle Einzelteile inklusive Artikelnummer und Stückzahlen finden Sie übersichtlich in der Tabelle. So können Sie direkt mit Ihrem Projekt loslegen – einfach bestellen und montieren.



TEILEÜBERSICHT EINES SCHUBSTANGENSYSTEMES FÜR TRÄGERLÜFTUNGEN, MONTIERT AUF EINEM TRÄGERBALKEN, FÜR EWA 50/52

Alle Komponenten dieses Systems finden Sie übersichtlich in der Tabelle, inklusive der entsprechenden Artikelnummer und Anzahl. Nutzen Sie die Explosionszeichnung auf der vorherigen Seite als visuelle Referenz.

Schubstangensystem Trägerlüftung // Gitterbindermontage

EWA 50/52/56

	Artikelnummer	Bezeichnung
1	20266.4260.3601	SKS 66.6036
2	61420.1010.00	LZG 20.10xx
3	61420.80xx.xxxx*	LZZ 20.10
4	20611.9181.66	KKS 11.8166
5	20611.9581.43	KKS 11.8143
6	bauseits bereitgestellt	Rohr 5/4" DIN EN 10255
7	82532.1210.0111	MPL 32.1210

* Platzhalter für Längenangaben.

**ALLE INFORMATIONEN
ÜBERSICHTLICH AN
EINEM ORT?**
Auf
productfinder.lockdrives.com
erhalten Sie Dateien zum
Download und direkten
Support.

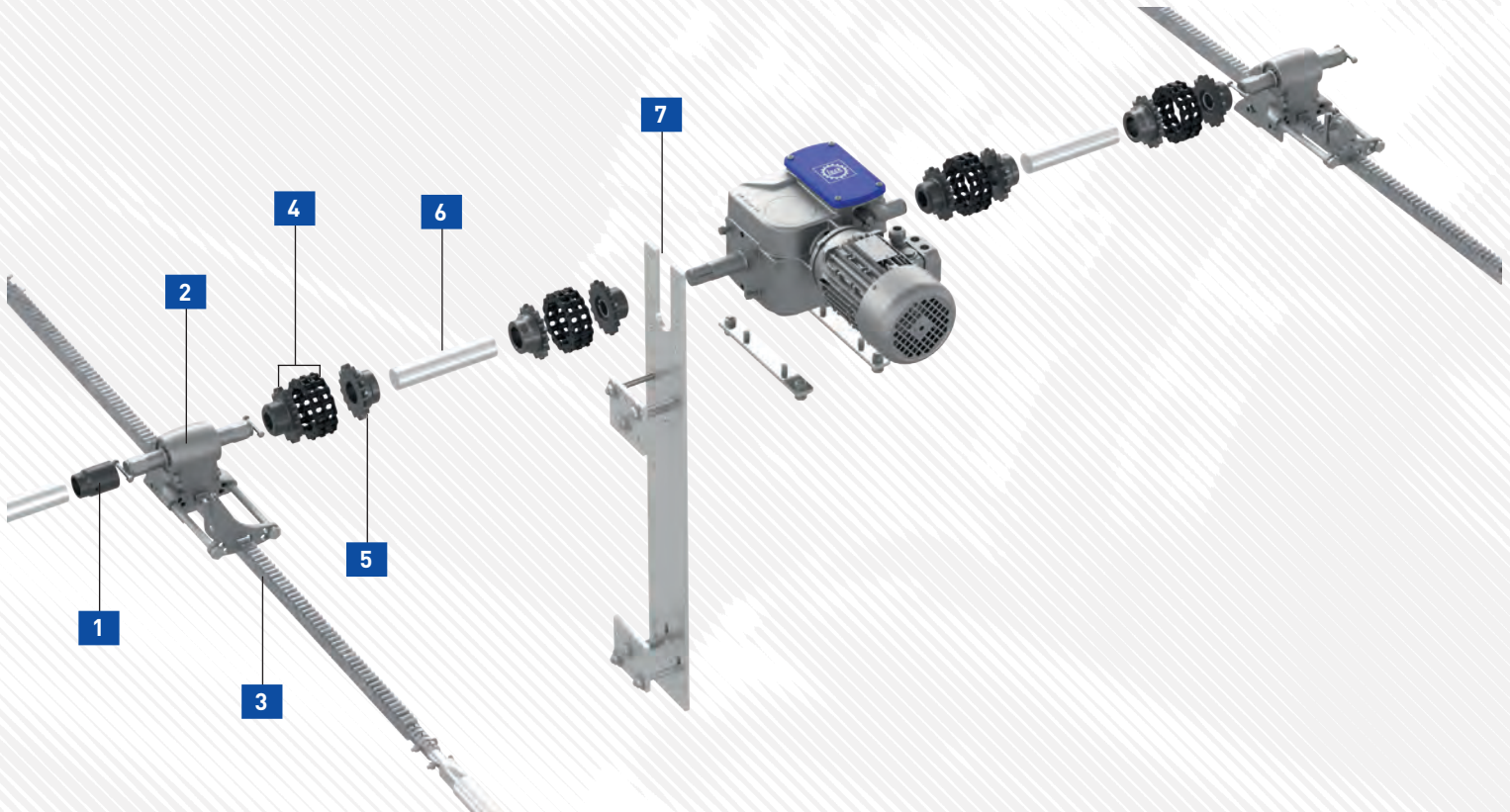


Schubstangensystem Trägerlüftung

EWA + LZG

STÜTZENMONTAGE

Diese Explosionszeichnung zeigt den kompletten Aufbau einer Trägerlüftung mit EWA Antrieb und LZG Getriebe an der Stütze montiert. Alle Komponenten sind perfekt aufeinander abgestimmt für geräuscharmen Lauf und einfache Montage. Alle Einzelteile inklusive Artikelnummer und Stückzahlen finden Sie übersichtlich in der Tabelle. So können Sie direkt mit Ihrem Projekt loslegen – einfach bestellen und montieren.



TEILEÜBERSICHT EINES SCHUBSTANGENSYSTEMES FÜR TRÄGERLÜFTUNGEN, MONTIERT AN DIE STÜTZE, MIT SCHUBSTANGE FÜR EWA 50/52

Alle Komponenten dieses Systems finden Sie übersichtlich in der Tabelle, inklusive der entsprechenden Artikelnummer und Anzahl. Nutzen Sie die Explosionszeichnung auf der vorherigen Seite als visuelle Referenz.

Schubstangensystem Trägerlüftung // Stützenmontage


EWA 50/52/56

	Artikelnummer	Bezeichnung
1	20266.4260.3601	SKS 66.6036
2	61420.1010.00	LZG 20.10xx
3	61420.80xx.xxxx*	LZZ 20.10
4	20611.9181.66	KKS 11.8166
5	20611.9581.43	KKS 11.8143
6	bauseits bereitgestellt	Rohr 5/4" DIN EN 10255
7	82546.1xxx.xxxx*	MPL 46

* Platzhalter für Längenangaben.

**ALLE INFORMATIONEN
ÜBERSICHTLICH AN
EINEM ORT?**
Auf
productfinder.lockdrives.com
erhalten Sie Dateien zum
Download und direkten
Support.

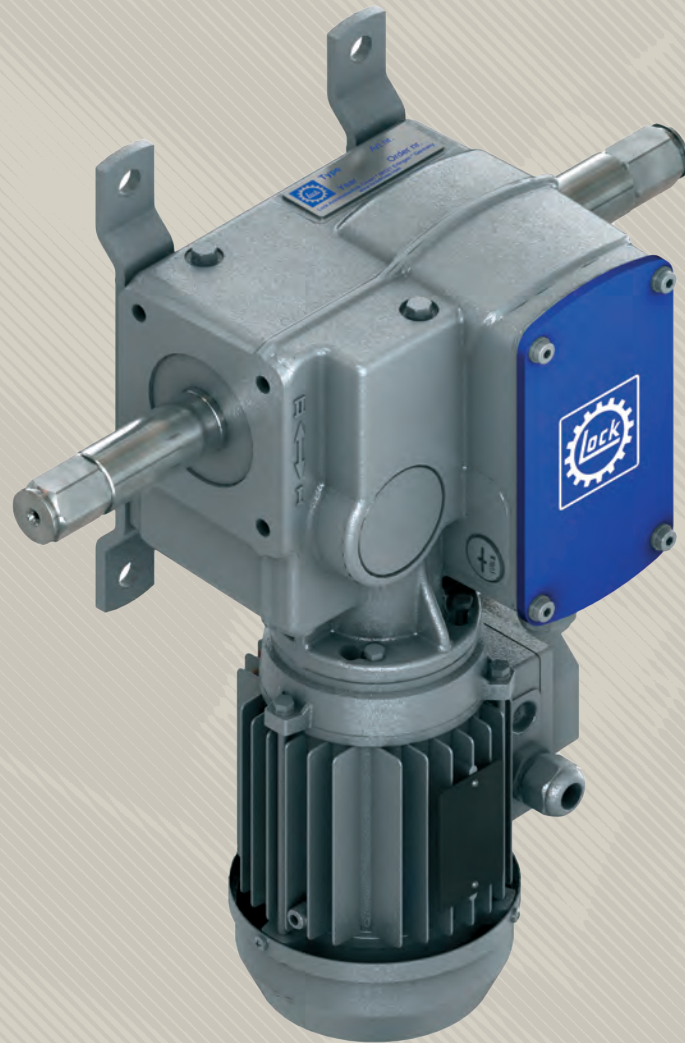




**DIE ANTRIEBSSYSTEME
VON LOCK SORGEN FÜR
EINE ZUVERLÄSSIGE
REGELUNG VON
TEMPERATUR UND
LÜFTUNG.**

TIM LAUER, ALBERT J. LAUER INC.

EWA 50 // PowerDrive



EWA 50 // PowerDrive

50 - 150 Nm

Die EWA 50 ist ein extrem leises, selbsthemmendes Doppel-Schneckengetriebe mit integrierter Endlagenabschaltung, hoher Lebensdauer und dabei wartungsfrei.



Universelle Montage

- Standard-Befestigung hinten oder seitlich links (symmetrisch)
- Standard-Fußbefestigung mit 70 mm Achsabstand (optional 60 mm)

Integrierter Endschalter

- Endlagenabschaltung über Kontrolleinheit LSC 40 AC/DC inklusive Zusatzendschalter

Modular & flexibel

- Austauschkompatibel zu EWA 10/12
- Qualitätsmotoren für viele Netzspannungen verfügbar
- Einphasige Motoren vorverkabelt mit Anschlusskabel und integriertem Wicklungsschutzkontakt

Für das Gewächshausklima ausgelegt

- Umgebungstemperatur -5 °C bis +60 °C
- Optional: A60-Ausführung für Niedrigtemperaturanwendungen unter -5 °C
- Schutzklasse IP55

Einschaltdauer

- S3-40 %
- Vollständig wartungsfrei: kein Ölwechsel erforderlich, keine Leckagen

Positionsrückmeldung (optional)

Bei Verwendung des LSC 40:

- LPR 02 (analog 0-10 V / 4-20 mA)
- LPR 04 (zusätzlich digital - inkrementales Signal)

EWA 50 // PowerDrive

50 - 150 Nm



Version	T [Nm]	n [1/min]	I [A]	P [kW]	m We 06 [kg]	m We 66 [kg]
400 V 3~, 50 Hz						
EWA 50.0503	50	2,6	0,4	0,19	18,4	19,1
EWA 50.0505	50	4,5	0,45	0,22	18,4	19,1
EWA 50.0903	90	2,6	0,45	0,23	18,4	19,1
EWA 50.0905	90	4,5	0,9	0,33	18,4	19,1
EWA 50.1503	150	2,6	0,8	0,39	18,4	19,1
EWA 50.1505	150	4,5	0,94	0,46	18,4	19,1
230 V 1~, 50 Hz						
EWA 50.0503	50	2,6	1,4	0,3	18,6	19,3
EWA 50.0505	50	4,5	1,5	0,32	18,6	19,3
EWA 50.0903	90	2,6	1,5	0,32	18,6	19,3
EWA 50.0905	90	4,5	1,7	0,38	19,4	20,1
EWA 50.1503	150	2,6	1,7	0,34	19,4	20,1
EWA 50.1505	150	4,5	2,8	0,62	19,5	20,2
380 V 3~, 50 Hz, CCC						
EWA 50.0503	50	2,6	0,6	0,24	19,3	-
EWA 50.0505	50	4,5	0,6	0,25	19,3	-
EWA 50.0903	90	2,6	0,6	0,26	19,3	-
EWA 50.0905	90	4,5	0,8	0,38	19,8	-
EWA 50.1503	150	2,6	0,8	0,38	19,8	-
EWA 50.1505	150	4,5	0,9	0,46	19,8	-

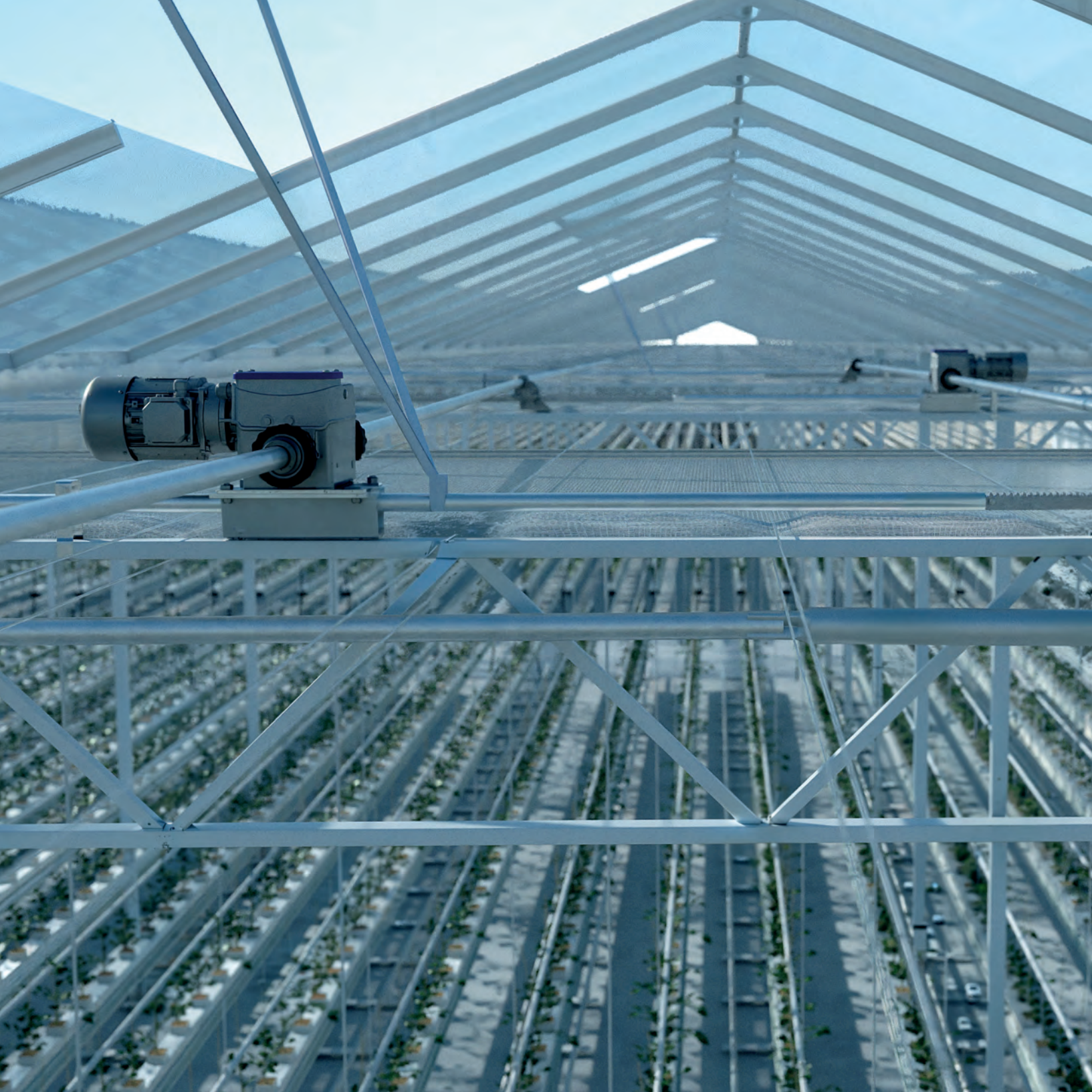


Version	T [Nm]	T [in.-lb]	n [1/min]	I [A]	P [kW]	m We 06 [kg]
120 V 1~, 60 Hz, cURus Motor						
EWA 50.0903	90	800	3,2	3,00	0,35	20,2
EWA 50.1503	150	1300	3,2	3,60	0,43	20,4
240 V 1~, 60 Hz, cURus Motor						
EWA 50.0903	90	800	3,2	1,60	0,37	18,8
EWA 50.1503	150	1300	3,2	2,00	0,46	20,2
208 V 3~, 60 Hz, cURus Motor						
EWA 50.0903	90	800	3,2	1,00	0,27	18,8
EWA 50.1503	150	1300	3,2	1,20	0,33	18,8
480 V 3~, 60 Hz, cURus Motor						
EWA 50.0903	90	800	3,2	0,50	0,27	18,2
EWA 50.1503	150	1300	3,2	0,70	0,34	18,8

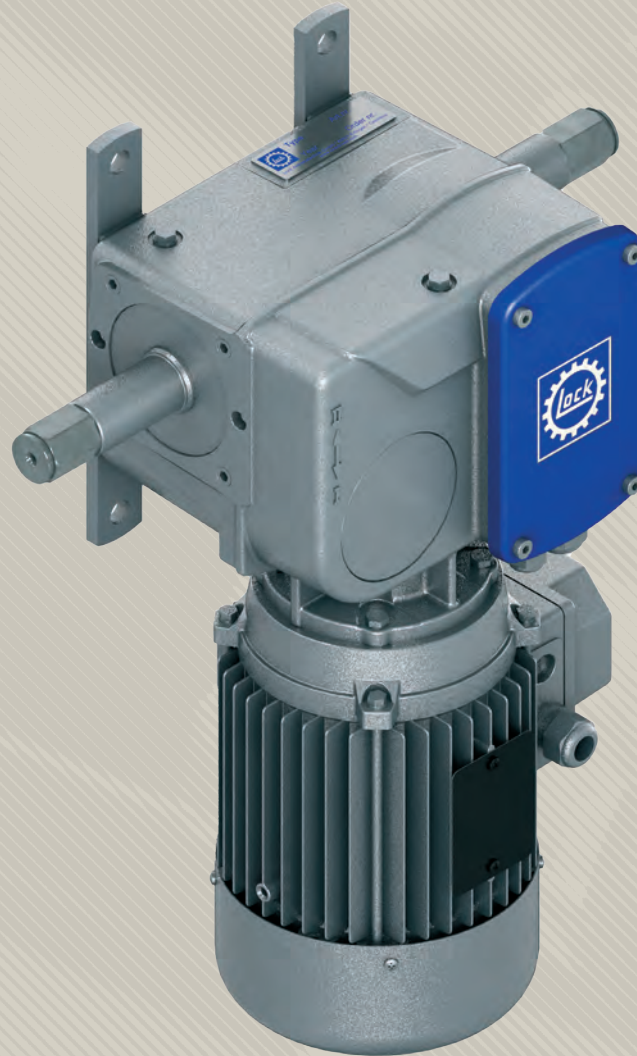


**WIR LIEFERN KOMPLETTE ANTRIEBSSYSTEME,
DIE UNTERSCHIEDLICHSTEN ANFORDERUNGEN
GERECHT WERDEN. SELBST ZAHNSTANGEN KÖNNEN
WIR MASSGESCHNEIDERT BIEGEN, SODASS SIE BEI
GESCHLOSSENEN LÜFTUNGSFENSTERN NICHT STÖREN.**

HOLGER HEITELE, ENTWICKLUNG



EWA 52 // PowerDrive



EWA 52 // PowerDrive

250 - 600 Nm

Die EWA 52 ist ein extrem leises, selbsthemmendes Doppel-Schneckengetriebe mit integrierter Endlagenabschaltung, hoher Lebensdauer und dabei wartungsfrei.



Universelle Montage

- Standard-Befestigung hinten oder seitlich links (symmetrisch)
- Standard-Fußbefestigung mit 70 mm Achsabstand (optional 60 mm)

Integrierter Endschalter

- Endlagenabschaltung über Kontrolleinheit LSC 40 AC/DC inklusive Zusatzendschalter

Modular & flexibel

- Einbaukompatibel zu EWA 14
- Qualitätsmotoren für viele Netzspannungen verfügbar
- Einphasige Motoren vorverkabelt mit Anschlusskabel und integriertem Wicklungsschutzkontakt

Für das Gewächshausklima ausgelegt

- Umgebungstemperatur -5 °C bis +60 °C
- Optional: A60-Ausführung für Niedrigtemperaturanwendungen unter -5 °C
- Schutzklasse IP55

Einschaltdauer

- S3-40 %
- Vollständig wartungsfrei: kein Ölwechsel erforderlich, keine Leckagen

Positionsrückmeldung (optional)

Bei Verwendung des LSC 40:

- LPR 02 (analog 0-10 V / 4-20 mA)
- LPR 04 (zusätzlich digital - inkrementales Signal)

EWA 52 // PowerDrive

250 - 600 Nm



Version	T [Nm]	n [1/min]	I [A]	P [kW]	m We 06 [kg]	m We 66 [kg]
400 V, 3~, 50 Hz						
EWA 52.1509	150	8,8	1,30	0,70	27	27,7
EWA 52.2501	250	1,6	1,00	0,43	27,7	28,4
EWA 52.2503	250	3,2	1,10	0,47	27,7	28,4
EWA 52.2505	250	4,4	1,20	0,52	27,7	28,4
EWA 52.2509	250	8,8	2,20	1,14	28,3	29
EWA 52.3503	350	3,2	1,50	0,86	27,7	28,4
EWA 52.3505	350	4,4	1,60	0,92	27,7	28,4
EWA 52.4501	450	1,6	1,10	0,47	27,7	28,4
EWA 52.4503	450	3,2	1,65	0,95	27,7	28,4
EWA 52.4505	450	4,4	1,80	1,04	27,7	28,4
EWA 52.4509	450	8,8	2,75	1,42	-	29
EWA 52.6003	600	3,2	1,80	1,04	-	28,4
EWA 52.6005	600	4,4	2,20	1,27	-	28,4
230 V, 1~, 50 Hz						
EWA 52.2501	250	1,6	2,90	0,64	28	28,7
EWA 52.2503	250	3,2	3,20	0,71	28	28,7
EWA 52.2505	250	4,4	3,50	0,77	28	28,7
EWA 52.3503	350	3,2	4,70	0,96	28,8	29,5
EWA 52.3505	350	4,4	5,00	1,02	28,8	29,5
EWA 52.4501	450	1,6	3,20	0,71	28,8	29,5
EWA 52.4503	450	3,2	4,90	1,00	28,8	29,5



We 06
WL 280 mm



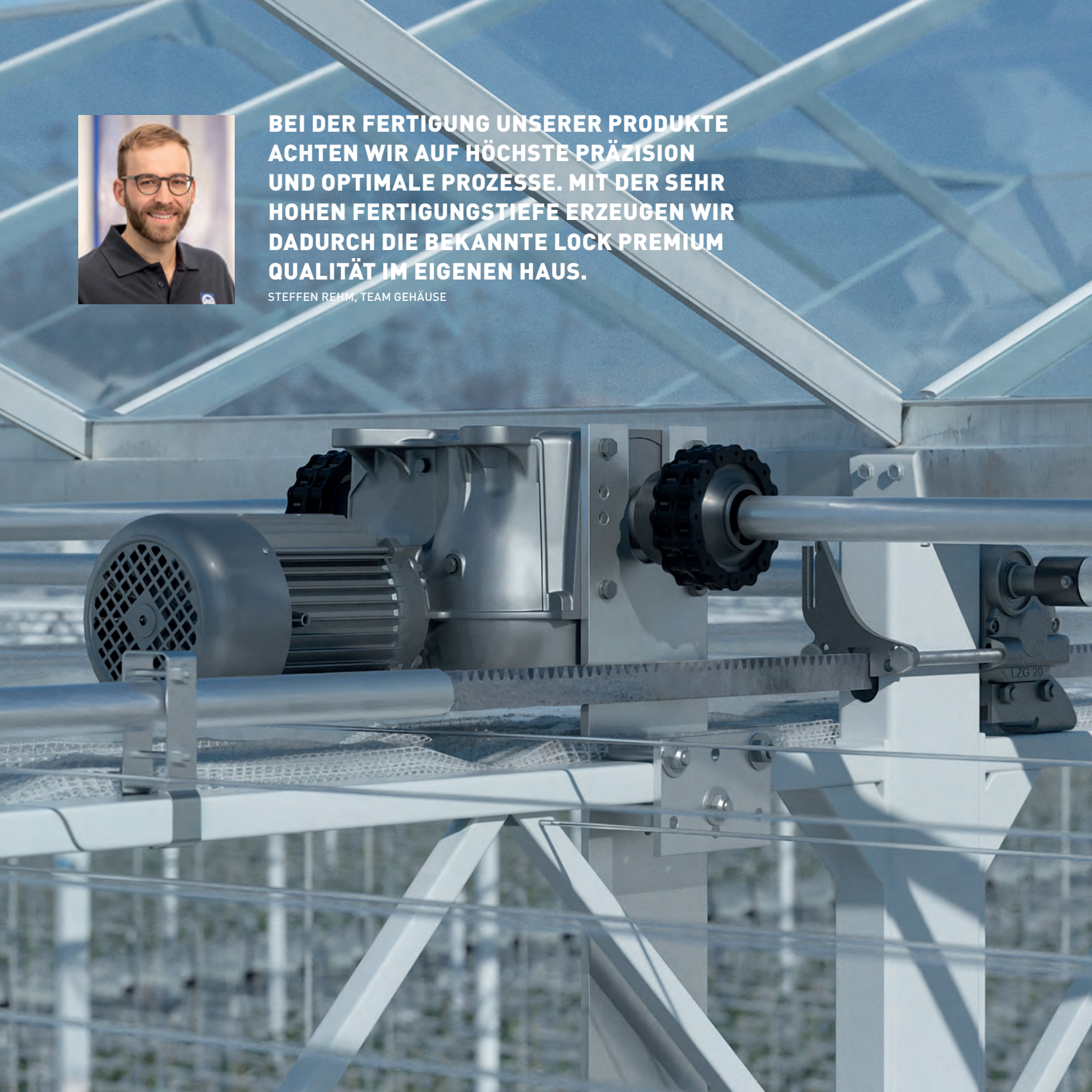
We 66
WL 385 mm

Version	T [Nm]	T [in.-lb]	n [1/min]	I [A]	P [kW]	m We 06 [kg]	m We 66 [kg]
120 V, 1~60 Hz, cURus Motor							
EWA 52.2501	250	2200	2,0	3,6	0,75	28,6	-
EWA 52.2503	250	2200	3,8	6,9	0,81	28,6	-
240 V, 1~ 60 Hz, cURus Motor							
EWA 52.2501	250	2200	2,0	3,40	0,78	28,8	-
EWA 52.2503	250	2200	3,8	3,80	0,87	28,8	-
EWA 52.4503	450	4000	3,8	4,85	0,89	28,8	29,5
208 V, 3~ 60 Hz, cURus Motor							
EWA 52.2501	250	2200	2,0	1,75	0,56	27,2	-
EWA 52.2503	250	2200	3,8	2,10	0,67	27,2	-
EWA 52.4503	450	4000	3,8	2,85	0,90	27,2	27,9
EWA 52.6003	600	5300	3,8	3,70	1,09	-	29,2
480 V, 3~ 60 Hz, cURus Motor							
EWA 52.2503	250	2200	3,8	1,45	0,78	27,2	-
EWA 52.4503	450	4000	3,8	1,60	0,86	27,2	27,9
EWA 52.6003	600	5300	3,8	2,30	1,49	-	29,2



**BEI DER FERTIGUNG UNSERER PRODUKTE
ACHTEN WIR AUF HÖCHSTE PRÄZISION
UND OPTIMALE PROZESSE. MIT DER SEHR
HOHEN FERTIGUNGSTIEFE ERZEUGEN WIR
DADURCH DIE BEKANNTE LOCK PREMIUM
QUALITÄT IM EIGENEN HAUS.**

STEFFEN REHM, TEAM GEHÄUSE



EWA 56 // PowerDrive



EWA 56 // PowerDrive

900 - 2000 Nm

Die EWA 56 ist ein extrem leises, selbsthemmendes Doppel-Schneckengetriebe mit integrierter Endlagenabschaltung, hoher Lebensdauer und dabei wartungsfrei.



Universelle Montage

- Standard-Befestigung hinten oder seitlich (symmetrisch)
- 20% leichter als vergleichbare Produkte
- Flexible Kupplungsauswahl dank standardisierter Welle We19
- Montage idealerweise in der Mitte des Antriebsstrangs (max. Drehmoment der Kupplungen beachten)

Integrierter Endschalter

- Endlagenabschaltung über Kontrolleinheit LSC 40 AC/DC inklusive Zusatzendschalter

Modular & flexibel

- Einbaukompatibel zu EWA 16
- Qualitätsmotoren für viele Netzspannungen verfügbar

Für das Gewächshausklima ausgelegt

- Umgebungstemperatur -5 °C bis +60 °C
- Schutzklasse IP55

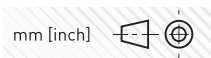
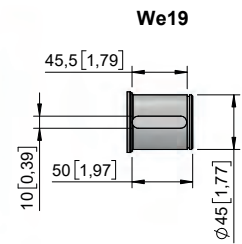
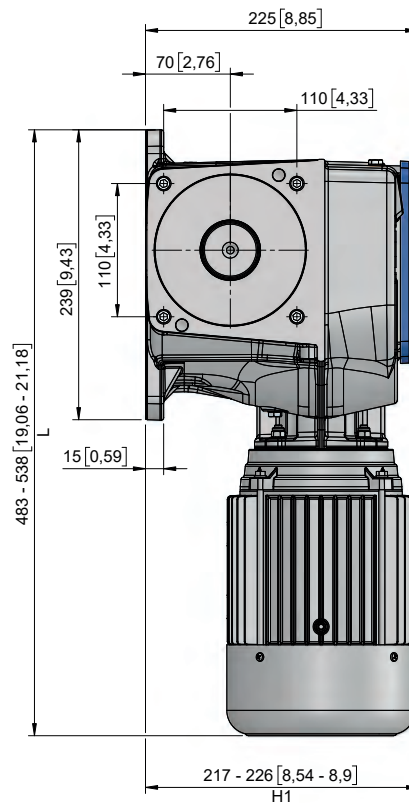
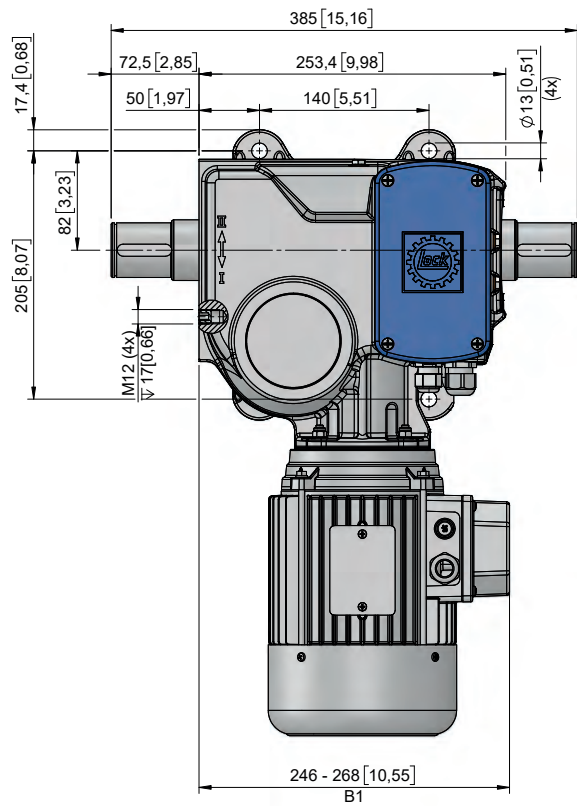
Einschaltdauer

- S3-40 %
- Vollständig wartungsfrei: kein Ölwechsel erforderlich, keine Leckagen

Positionsrückmeldung (optional)

Bei Verwendung des LSC 40:

- LPR 02 (analog 0 -10 V / 4 -20 mA)
- LPR 04 (zusätzlich digital - inkrementales Signal)



Alle Informationen übersichtlich an einem Ort?
 Auf productfinder.lockdrives.com erhalten Sie Dateien zum Download und direkten Support.

EWA 56 // PowerDrive

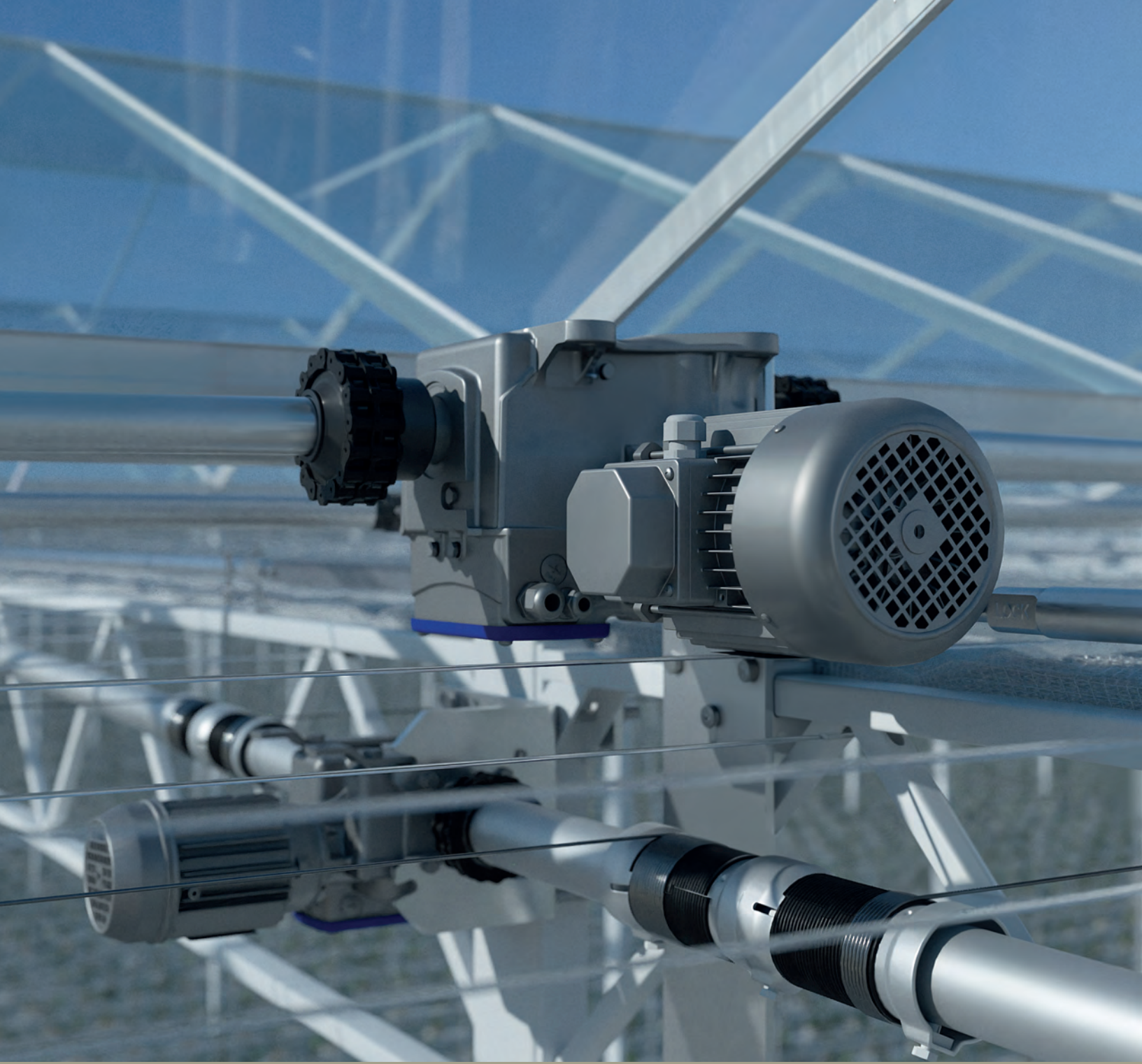
900 - 2000 Nm



Version	T [Nm]	n [1/min]	I [A]	P [kW]	m [kg]
400 V 3~, 50 Hz cURus Motor					
EWA 56.9003	900	2,4	2,00	1,05	43,3
EWA 56.9005	900	4,9	3,10	1,87	43,8
EWA 56.9203	1200	2,4	2,80	1,40	46,6
EWA 56.9503	1500	2,4	3,30	1,71	46,6
EWA 56.9505	1500	4,9	5,20	2,70	48,4
EWA 56.9703*	2000	2,4	3,50	2,11	49,8

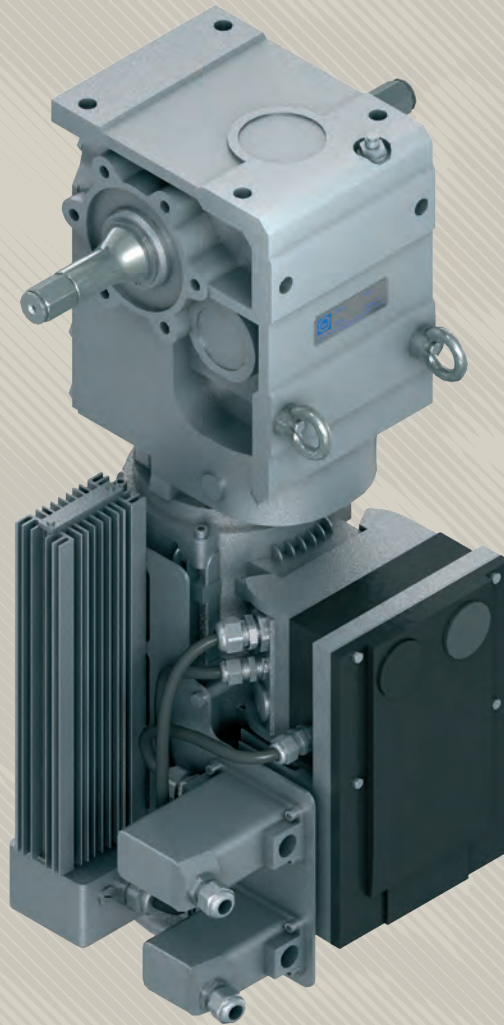
* Die Verwendung der EWA 56.9703 bis 2000 Nm ist nur für Schattierungen zulässig!

Version	T [Nm]	T [in.-lb]	n [1/min]	I [A]	P [kW]	m [kg]
208V 3~, 60Hz, cURus Motor						
EWA 56.9003	900	8000	2,9	4,00	1,22	44
EWA 56.9203	1200	10600	2,9	4,80	1,56	46,6
EWA 56.9205	1200	10600	5,8	8,15	2,58	48,4
480V 3~, 60Hz, cURus Motor						
EWA 56.9003	900	8000	2,9	2,40	1,30	44
EWA 56.9203	1200	10600	2,9	2,80	1,51	46,6
EWA 56.9205	1200	10600	5,8	4,50	2,77	48,4
EWA 56.9503	1500	13300	2,9	3,10	1,80	46,6
EWA 56.9505	1500	13300	5,8	5,10	3,31	48,4





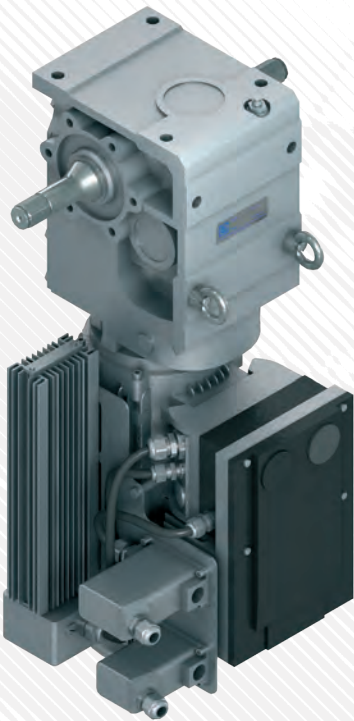
EWA 76 // TurboLogic



EWA 76 // TurboLogic

900 - 1200 Nm

Die EWA 76 ist ein leistungsstarker Spezialantrieb mit motorintegriertem Hochleistungsfrequenzumrichter für hohe Verstellgeschwindigkeiten und damit optimal geeignet zur Lüftung von Gewächshäusern mit Cabrio-Lüftung.



Leistungsstark & drehmomentstabil

- Durch Frequenzumrichter großes Drehzahlspektrum von 9 bis 35 rpm bei vollem Drehmoment von bis zu 1200 Nm möglich. Soft-Anlauf und Soft-Stop zur Schonung der Gesamtanlage integriert.

Präzise & positionsgenau

- Externes Endschaltersystem ESS 40 mit Kontrolleinheit LSC 40 oder Zahnradenschalter END 20 für die Endlagen/Schleichfahrt/Normalfahrt.
- Als Option mit Stellungsrückmelder PAR 06/ PAR 10 für END 20. Erweiterung auf Option „Luv/Lee“ durch zweite Endschalterbox ESS 40 für weitere Zwischenstellungen.

Einfach & anschlussfreundlich

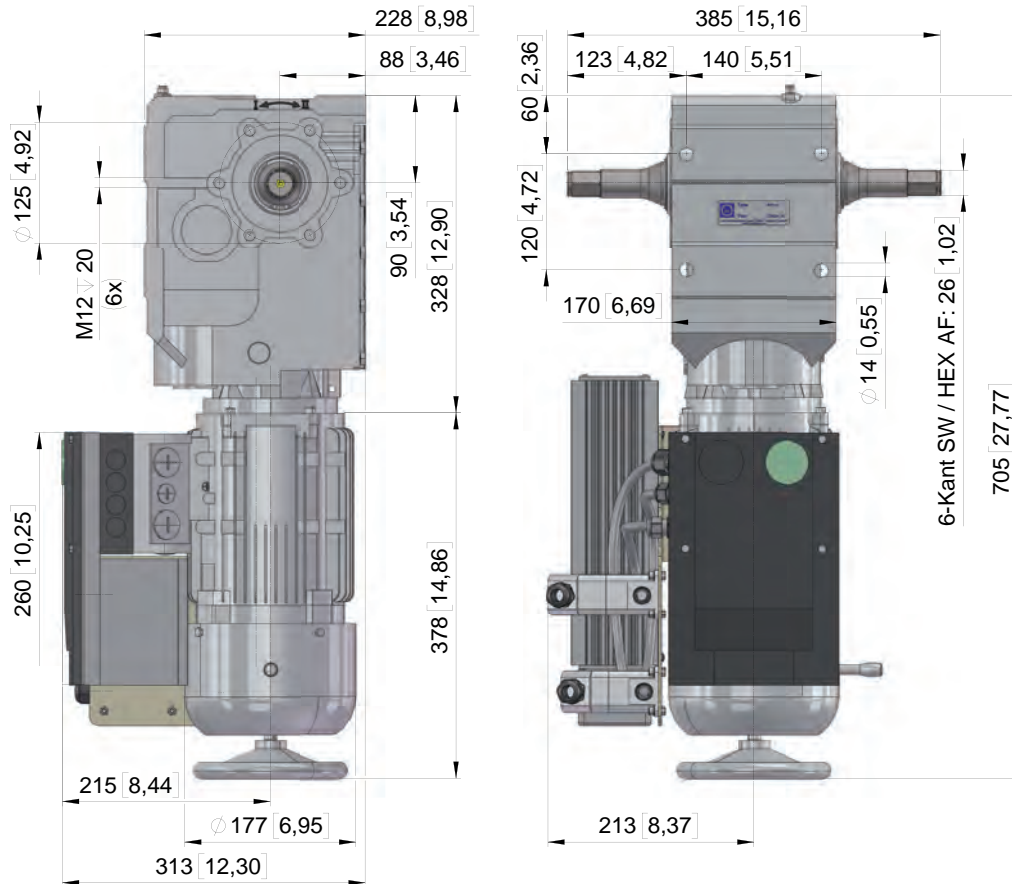
- Ansteuerung über Schaltkontakte 1/0 (potenzialfrei) bei Steuerspannung 24 V vom FU. Extern DC 24 V Ansteuerung möglich. Dreiphasige Einspeisung. ED = 60 %, IP 55, ISO-F. Keine Wendeschützsteuerung erforderlich!

Internationale Ausführungen

- US Version mit 480 V 3~, 60 Hz und cURus auf Anfrage.

Option:

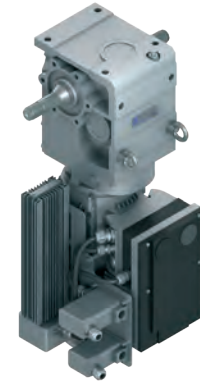
- LAZ 90.30 Handbediengerät.



Alle Informationen übersichtlich an einem Ort?
 Auf productfinder.lockdrives.com erhalten Sie Dateien zum Download und direkten Support.

EWA 76 // TurboLogic

900 - 1200 Nm

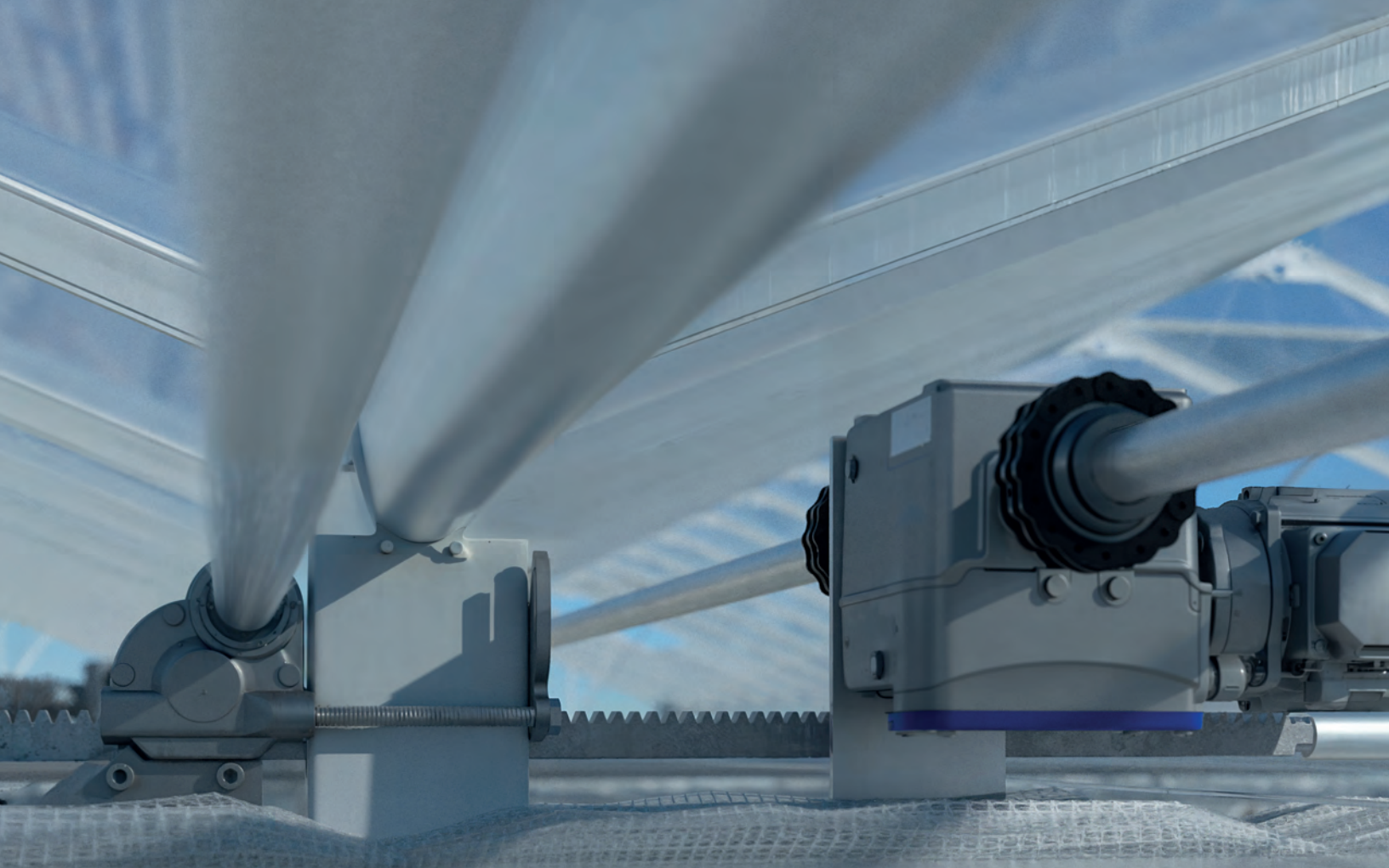


Version	T [Nm]	n1 [1/min]	n2 [1/min]	I [A]	P [kW]	m [kg]
400 V 3~, 50 Hz						
EWA 76.9030	900	9,0	30,0	5,48	2,60	66,0
EWA 76.9223	1200	9,0	23,0	5,48	2,60	66,0



WIR BIETEN IHNEN EINE KOMPLETTE ANTRIEBSLÖSUNG FÜR DIE VIELFÄLTIGSTEN ANFORDERUNGEN. SO KÖNNEN WIR BEISPIELSWEISE DIE ZAHNSTANGEN FÜR DIE BELÜFTUNGSKLAPPEN INDIVIDUELL ANFERTIGEN, DAMIT SIE IM GESCHLOSSENEN ZUSTAND NICHT STÖREN. MIT EINEM CAD-PROGRAMM KÖNNEN WIR DEN GESAMTEN VERLAUF DER STÖRENDE KONTOUR SIMULIEREN.

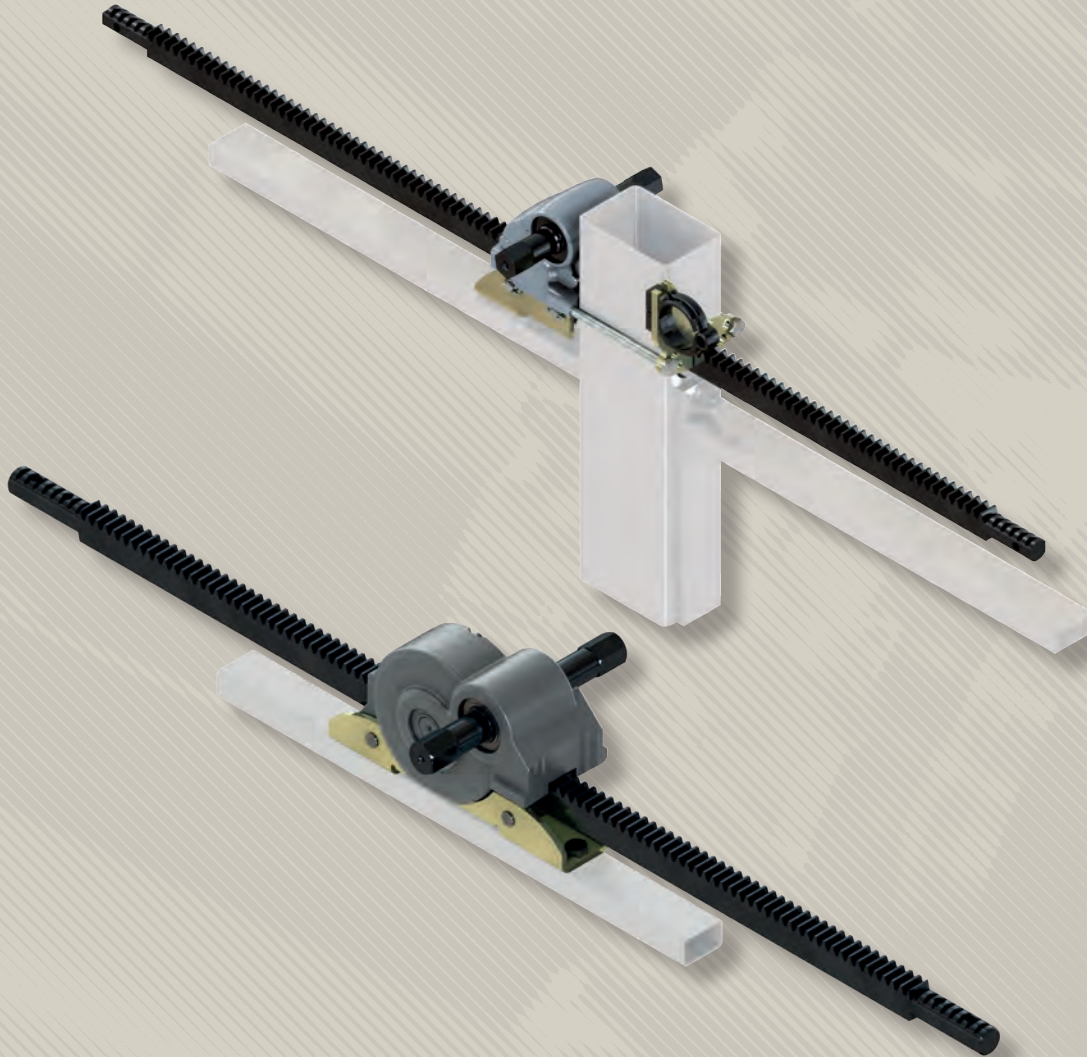
MANFRED BAUSCH, ENTWICKLUNG



**UNSERE EWA KÖNNEN IN
JEDLICHER EINBAULAGE
MONTIERT WERDEN.
NUTZEN SIE DIESE FREIHEIT,
UM IHRE ANTRIEBE OPTIMAL
AUSZULEGEN.**

TOBIAS FLUHR, PRODUKTMANAGER

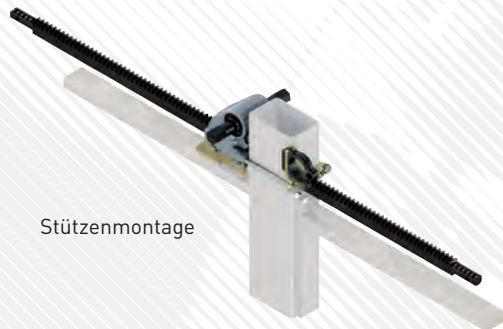
LZG 20 / 24 // Zahnstangengetriebe



LZG 20 // Zahnstangengetriebe

5500 – 10000 N

Das LZG 20 ist ein extrem robustes Universal-Zahnstangengetriebe höchster Qualität in sehr kompaktem Design. Bei Stützenmontage mit minimaler Schattenbildung, da die Antriebswelle unter der Rinne montiert ist.



Stützenmontage



Gitterbindermontage

Vielseitig & montagefreundlich

- Einfache Montage der Stützenversion mittels Klemmung um Stütze – Stützenabmessungen 80, 100, 120 oder 140 mm x 50, 60, 70 oder 80 mm möglich. Stützenabmessung bei Bestellung angeben!
- Universelle Anwendung bei Abstand Zug-Druck-Rohr über Gitter 40, 60 oder 200 mm sowie C-Profil 11,5 mm.
- Sechskantwelle für einfache Montage von Prefabrohren mit wenig Torsion und Spiel. Stabile Antriebswelle zur Durchleitung hoher Momente. Befestigung auf dem Träger mit zwei Schrauben (bauseits).
- Zahnstange aus Stahl gefräst mit integriertem Anschluss für Zug-Druck-Rohr.
- Die Zahnstange wird vorgefettet geliefert.

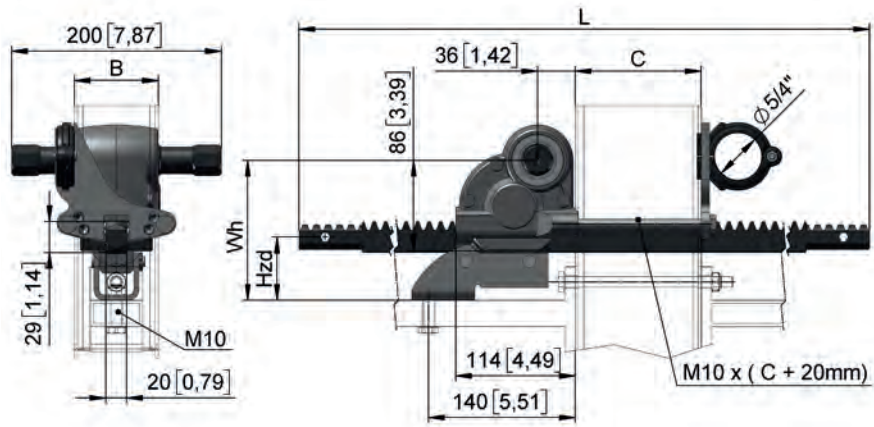
Hohe Belastbarkeit

- Stabiles Gußgehäuse mit Kugellagern für leichten Lauf. Getriebeteile aus hochvergütetem Stahl, 10000 N Ausführung zusätzlich gehärtet.

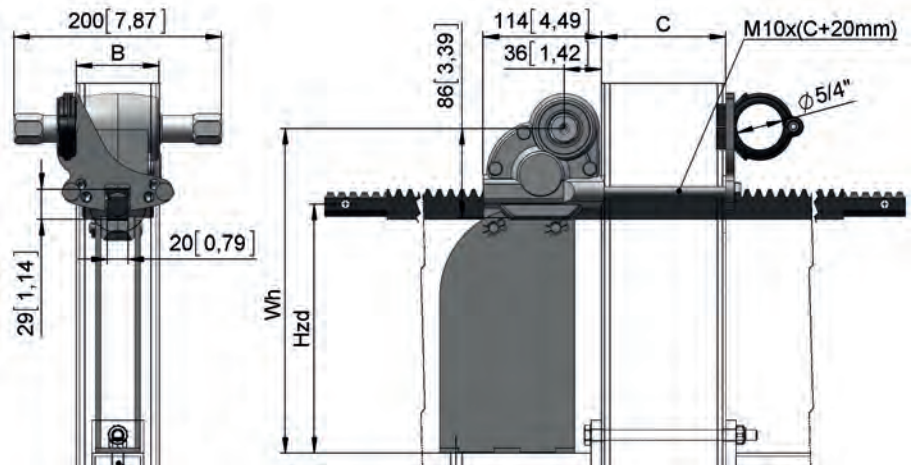
Hinweis:

Schweißkupplungen SKS inklusiv Schrauben müssen separat bestellt werden.

LZG 20.10 / 20.30
 Stützenmontage
 Höhe bis Bohrung: 60 mm, 40 mm



LZG 20.70
 Stützenmontage
 C-Profil 200 mm



Alle Informationen übersichtlich an einem Ort?
 Auf productfinder.lockdrives.com erhalten Sie Dateien zum Download und direkten Support.

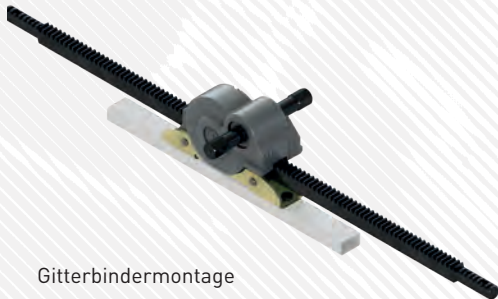
LZG 24 // Zahnstangengetriebe

13000 – 16000 N

Das LZG 24 ist ein extrem robustes Universal-Zahnstangengetriebe höchster Qualität in sehr kompaktem Design. Bei Stützenmontage mit minimaler Schattenbildung, da die Antriebswelle unter der Rinne montiert ist.



Stützenmontage



Gitterbindermontage

Vielseitig & montagefreundlich

- Einfache Montage der Stützenversion mittels Klemmung um Stütze – Stützenabmessungen 80, 100, 120 oder 140 mm x 50, 60, 70 oder 80 mm möglich. Stützenabmessung bei Bestellung angeben!
- Universelle Anwendung bei Abstand Zug-Druck-Rohr über Gitter 40, 60 oder 60/200 mm.
- 30-mm-Sechskantwelle für einfache Montage von Prefabrohren mit wenig Torsion und Spiel. Stabile Antriebswelle (bis 750 Nm) zur Durchleitung hoher Momente. Befestigung auf dem Träger mit zwei Schrauben (bauseits) mit Festigkeit 8.8.
- Zahnstange aus Stahl (13000 N mit 25 x 35 mm / 16000 N mit 30 x 40 mm) gefräst mit integriertem Anschluss für Zug-Druck-Rohr.
- Die Zahnstange wird vorgefettet geliefert.

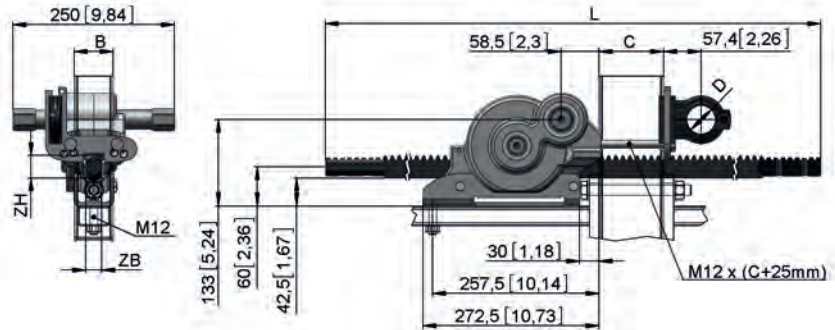
Hohe Belastbarkeit

- Stabiles Gußgehäuse mit Kugellagern für leichten Lauf. Getriebeteile aus hochvergütetem, gehärtetem Stahl.

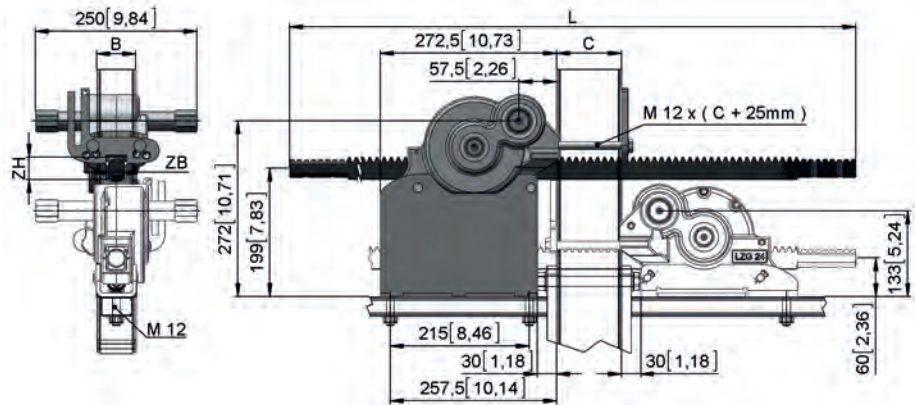
Hinweis:

Schweißkupplungen SKS inklusiv Schrauben müssen separat bestellt werden.

LZG 24.10 / 24.30
 Stützenmontage
 Höhe bis Bohrung: 60 mm, 40 mm



LZG 24.70
 Stützenmontage
 Höhe bis Bohrung: 200 mm



Alle Informationen übersichtlich an einem Ort?
 Auf productfinder.lockdrives.com erhalten Sie Dateien zum Download und direkten Support.

Immer dort, wo Sie uns brauchen. Immer da, wenn Sie uns brauchen.

Wer mit Lock arbeitet, entscheidet sich für Zuverlässigkeit und Einfachheit. Wir unterstützen Sie bei jedem Projekt – vom ersten Entwurf bis zum Service vor Ort, selbst über die Inbetriebnahme hinaus. Unsere Technik ist für einen jahrelangen störungsfreien Betrieb ausgelegt. Und wenn doch einmal etwas ausgetauscht oder angepasst werden muss, sind wir für Sie da.

Wartung

Unsere Antriebe sind vollständig wartungsfrei. Eventuelle Wartungsarbeiten betreffen die Konstruktion – an der eigentlichen Antriebstechnik ist keine Wartung erforderlich.

Installation und Einstellung

Dank des mechatronischen Endschalters LSC 40 stellen Sie Endlagen schnell und sicher ein, bevor die Anlage in Betrieb geht. Auch spätere Anpassungen sind einfach per Plug & Play möglich.

Persönlicher Support

Unsere Spezialisten denken mit Ihnen mit – in der Planungsphase, während der Ausführung und im Betrieb. Sie haben immer direkten Kontakt zu jemandem, der Ihr Projekt versteht.

**KÖNNEN WIR SIE BEI IHREN
PROJEKTEN UNTERSTÜTZEN?**

Nehmen Sie Kontakt mit uns auf

+49 7371 9508-0

engineering@lockdrives.com



SBE DAS INTELLIGENTE SYSTEM FÜR DEN GEWÄCHSHAUSBAU

By Lock SmartSolutions

Lock steht für innovative Premiümlösungen und ist der kompetente Partner für die Automatisierung von Klima, Lüftung und Schattierungen. Mit SmartSolutions behalten Sie Ihre Anlagen im Blick – unabhängig von Ort und Bedingungen, jederzeit über Smartphone oder Tablet.

Das Ergebnis: stets optimale Klimabedingungen, die zur maximalen Pflanzenleistung beitragen. Dank intelligenter Technologie und des kontinuierlichen Austauschs zwischen unseren Experten und der Forschung schaffen Sie ein stabiles, angenehmes und produktives Klima in jeder Jahreszeit.

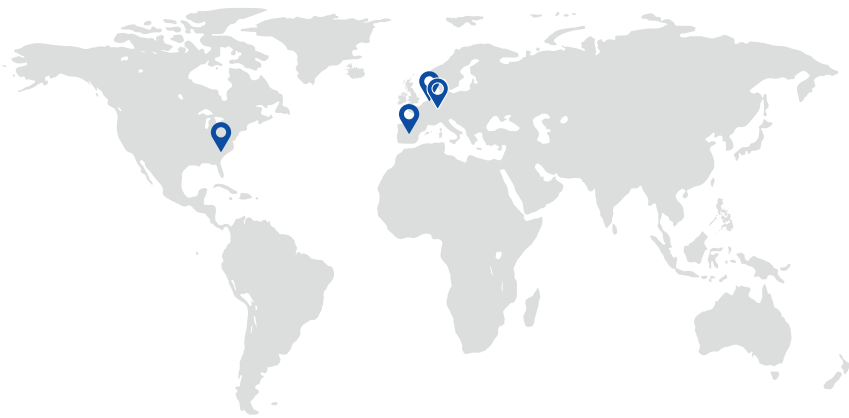
LOCK SBE
Innovation, Komfort und Wachstum in einem.

Für weitere Informationen zu SBE besuchen Sie:
locksmartsolutions.com

**MIT LOCK SBE
SCHAFFEN SIE
MÜHELOS DAS IDEALE
KLIMA, STEIGERN
IHREN ERTRAG
UND SPAREN
WERTVOLLE ZEIT.**

Die 5 Versprechen von Lock

- 1 Mehr als 180 Jahre Erfahrung in der Antriebstechnik
- 2 Solide deutsche Technologie
- 3 Easy does it
- 4 Passend in jedes Design
- 5 Persönlich und nah



NIEDERLASSUNGEN

Lock GmbH - Deutschland
Lock Drives B.V. - Niederlande

Lock Drives - Spanien
Lock Drives Inc. - USA





**DIE KUNDENZUFRIEDENHEIT IST
UNSERE ZENTRALE KENNZAHL.
BITTE UNTERSTÜTZEN SIE UNS AUCH
WEITERHIN DURCH IHRE EHRliche
UND KONSTRUKTIVE MEINUNG.**

SIMONE OTT, KUNDENMANAGEMENT



**LOCK GMBH
HAUPTSITZ // ERTINGEN // DEUTSCHLAND**



INTELLIGENTE
ANTRIEBSTECHNIK
FÜR DEN
GEWÄCHSHAUSBAU.

05/2026